

MONTAGEANLEITUNG

Kotflügel

VW Golf 5 „SPORT EDITION“

Kerscher Tuning GmbH
Eggenfeldener Str. 46a
D-84326 Falkenberg

Telefon + 49 (0) 87 27 / 9 68 80
Telefax + 49 (0) 87 27 / 96 88 29

www.kerscher.de
tuning@kerscher.de

24.02.2010 Br / Ke

Lieferumfang

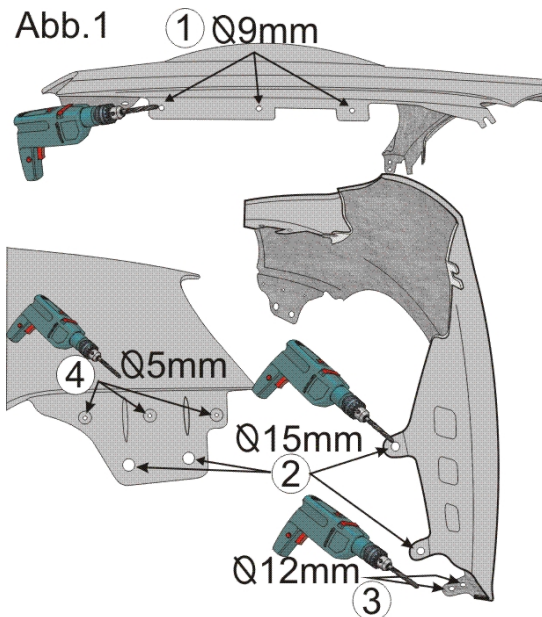
- 1 Satz GfK Kotflügel (verbreitert) 30 06 012KER
Kennzeichnung: rechts 30 06 010KER
links 30 06 011KER
- 20 Krallennieten 4,8 x 18 mm
- 8 Blechmuttern Typ1 4,8 mm (15 x 15 x 2 mm)
- 2 ABS-Streifen zur Radhausverkleidung 89 x 13,5 cm
- 1 KDM310 Klebe- und Dichtmasse

Vormontage

Vormontage mit unlackierten Teilen vornehmen (wegen ggf. erforderlicher Nacharbeiten)

- ⇒ Serienmäßige Radhausverkleidungen, Stoßfänger und die beiden Original-Kotflügel vorne demontieren.
- ⇒ Folgende Bohrungen sind bereits an den Kotflügeln vorhanden. Falls erforderlich, sind diese nachzuarbeiten:

- Je 3 Bohrungen (Abb.1.1) im Bereich der Anschraubkante zur Motorhaube mit Bohrer 9 mm.
- Je 4 Bohrungen (Abb.1.2) im Bereich zur A-Säule und der Kotflügelbef. zum Stoßfänger mit Stufenbohrer Durchmesser 15mm.
- Je 2 Bohrungen (Abb.1.3) im Bereich des Türschwellers mit Stufenbohrer Durchmesser 12 mm.
- Je 3 Bohrungen (Abb.1.4) Bereich der Befestigungspunkte des Stoßfängers Durchmesser 5 mm.



Kerscher Tuning GmbH
Eggenfeldener Str. 46a
D-84326 Falkenberg

Telefon + 49 (0) 87 27 / 9 68 80
Telefax + 49 (0) 87 27 / 96 88 29

www.kerscher.de
tuning@kerscher.de

- ⇒ die beiden Schienen, die der Befestigung des Stoßfängers an den Kotflügeln dienen, demontieren und die Zentrierhilfen von der Rückseite der Befestigungsschienen entfernen (Abb.2)

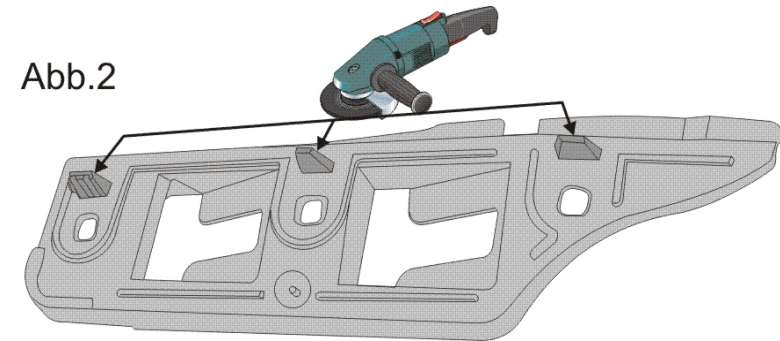


Abb.2

- ⇒ Die Kotflügel mit Serien-Befestigungsschrauben an das Fahrzeug montieren und verschrauben. Ggf. die Befestigungsbohrungen an den GfK-Kotflügeln nacharbeiten.
- ⇒ Die beiden demontierten Befestigungsschienen mit Serienschrauben und je 3 Blechmuttern Typ 1 befestigen. (Blechmuttern an der Kotflügelinnenseite anlegen)
- ⇒ Stoßfänger an das Fahrzeug montieren.
- ⇒ Beide Kotflügel (Abb.3.1) mit Stoßfänger durch vorhandene 4mm-Bohrung im Kotflügel verschrauben (mit Serienschraube und Blechmutter Typ 1) verschrauben. Beide Kotflügel (Abb.3.2) mit Radhausverkleidung durch vorhandene 4mm-Bohrung im Kotflügel mit Serienschraube verschrauben.

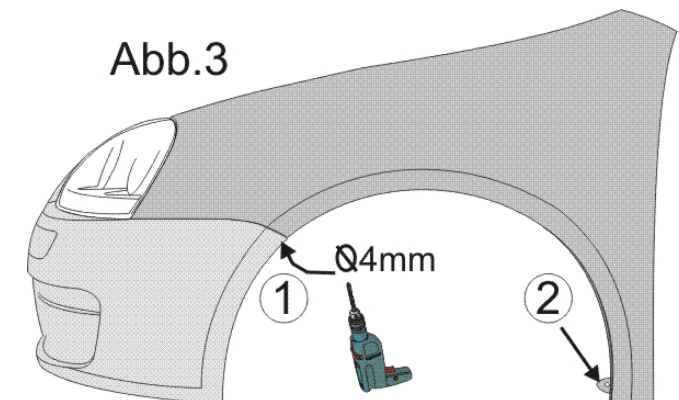
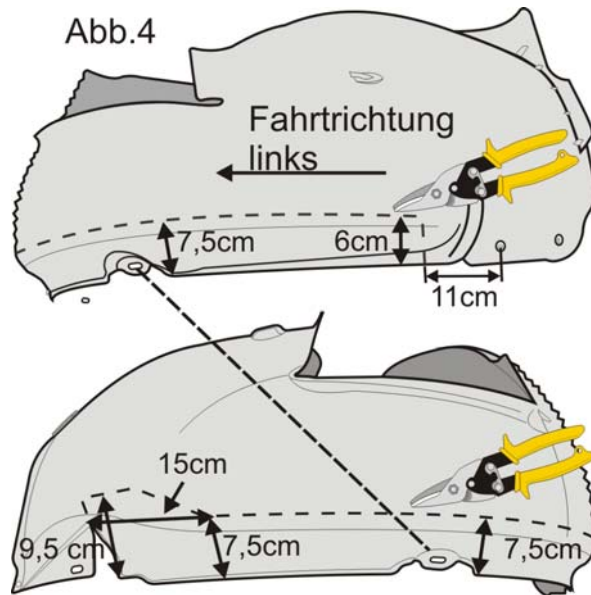


Abb.3

⇒ Radhausverkleidungen laut Abb.4 zuschneiden.



- ⇒ Beide Radhausverkleidungen in das Fahrzeug montieren und im Bereich des Stoßfängers so weit nach außen zum Stoßfänger ziehen, dass diese zum Stoßfänger hin abschließt. Den Serien-Befestigungspunkt der Radhausverkleidung im Bereich des Federbeins zum Langloch ausschleifen und die Radhausverkleidung mit Serienschraube befestigen. Radhausverkleidung links u. rechts im Bereich zum Türschweller (Abb.3.2.) mit jeweils mit Serienschraube befestigen.
- ⇒ Die mitgelieferten ABS-Streifen wie gekennzeichnet ausschneiden und die markierten Bohrungen mit 4,8mm-Bohrer durchbohren.
- ⇒ Je einen ABS-Streifen über die entstandene Öffnung zwischen Kotflügel und Radhausverkleidung legen und durch die angebrachten Bohrungen in den ABS-Streifen die Radhausverkleidung mit 4,8mm-Bohrer durchbohren. ABS-Streifen mit den Original-Radhausverkleidungen vernieten (Krallennieten 4,8x18 verwenden).
- ⇒ Radhausverkleidungen, Stoßfänger und Kotflügel wieder demontieren.

Lackierhinweise

- ⇒ Kotflügel gemäß Lackiermerkblatt für GfK-Material lackieren.

Endmontage

- ⇒ Kotflügel wie unter der Vormontage beschrieben wieder an Fahrzeug montieren.
- ⇒ angebrachte ABS-Streifen sowohl zu den Kotflügeln als auch zu den Serien-Radhaus-Verkleidungen hin mit Klebe- und Dichtmasse abdichten.

