



Ken Block

STTM

SUSPENSIONS

HÄNDLERKATALOG | DEALER CATALOGUE

				
ST X Gewindefahrwerke Coilovers	ST XA Gewindefahrwerke Coilovers	ST XTA Gewindefahrwerke Coilovers	Sportfahrwerke Sport Suspensions	Sportfedern Sport Springs
				
Sportdämpfer Sport Shocks	Spurverbreiterungen Wheel Spacers DZX	Spurverbreiterungen Wheel Spacers AZX	Stabilisatoren Anti Sway Bars	Höherlegungskits Lift Kits

YOUR CAR. YOUR STYLE. **YOUR SUSPENSION!**

engineered by
KW

ST[®]

SUSPENSIONS

Unser Markenbotschafter | our ambassador: Ken Block

Für Ken Block, dem Markenbotschafter von ST suspensions, ist ST in Sachen Fahrwerk-anwendungen die erste Wahl! Seine Gymkhana-Videos haben den Kalifornier berühmt gemacht. Doch nicht nur auf der Plattform YouTube ist Ken Block ein gefeierter Star. Auch im Motorsport, unter anderem im Rallyesport und Rallyecross, ist der US-Amerikaner mit dem Team Hoonigan Racing Division weltweit unterwegs.

For Ken Block, ambassador of ST suspensions, ST is the first choice when it comes to suspension applications! His Gymkhana videos have made the Californian famous. But Ken Block is a celebrated star, not only on the platform YouTube. Also in motorsport, including rally sport and rally cross, the American is on the road worldwide with the Hoonigan Racing Division Team.

RALLYE FAHRER &
GYMKHANA LEGENDE
KEN BLOCK
VERTRAUT AUF ST



RALLYE DRIVER &
GYMKHANA LEGEND
KEN BLOCK
RELIES ON ST






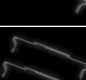
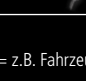
Ken Block 43
Ken Block







engineered by



ST Preissystem

KATEGORIE		Kategorie A	Kategorie B	Kategorie C	Specials* S
SUSPENSIONS	 Sportfedern	169,-	199,-	239,-	S1 = 109,- / S2 = 129,- S3 = 149,- / S4 = 179,- S5 = 319,- / S6 = 369,-
	 Sportfahrwerke	469,-	519,-	569,-	S1 = 409,- / S2 = 449,- S3 = 479,- / S4 = 539,- S5 = 659,- / S6 = 669,-
GEWINDEFahrWERKE	 ST X	739,-	839,-	939,-	S1 = 599,- / S2 = 799,- S3 = 899,- / S4 = 999,- S5 = 1099,- / S6 = 1199,-
	 ST XA	949,-	1049,-	1149,-	S1 = 1099,- S2 = 1199,- S3 = 1299,-
	 ST XTA	1189,-	1289,-	1389,-	S1 = 1349,- S2 = 1499,-
STABILISATOREN	 Stabi VA	159,-	179,-	199,-	
	 Stabi Set	299,-	319,-	349,-	S1 = 369,-

* Specials = z.B. Fahrzeuge mit Blatt- oder Drehstabfedern, SUV's, Vans, Transporter und Sportwagen.

 Diebstahlsicherungen	 Radschrauben	 Sportdämpfer	 Höherlegungskits
1 = 20,-	2 = 24,-	3 = 29,-	4 = 39,-
5 = 59,-	6 = 69,-	7 = 89,-	8 = 99,-
9 = 109,-	10 = 129,-	11 = 139,-	12 = 149,-

Preise in Euro inkl. MwSt.

engineered by



Vertrieb Inland

Tel.: +49 79 71/96 30-140 - Fax: +49 79 71/96 30-193
info@st-suspensions.de

Vertrieb Export

Tel.: +49 79 71/96 30-240 - Fax: +49 79 71/96 30-293
export@st-suspensions.de



ST suspensions History

1979

- Gründung von ST suspensions in Südkalifornien

1980 – 1990

- Entwicklung von Tieferlegungsfedern und Stabilisatoren
- ST wird eine der bekanntesten Marken im US-Markt

1995

- Belltech Sport Trucks übernimmt ST suspensions

2005

- KW automotive aus Deutschland startet auf dem US-Markt und übernimmt Belltech Sport Trucks und ST suspensions

2005 – 2013

- Einführung von ST suspensions Gewindefahrwerken made by KW für den US-Markt
- Einführung von ST suspensions Sportdämpfern made by KW für den US-Markt
- Ausbau des ST suspensions Gewindefahrwerke Lieferprogramms
- Ausbau des ST suspensions Stabilisatoren Lieferprogramms

2014

- ST suspensions wird weltweit angeboten
- Einführung der neuen ST Gewindefahrwerke engineered by KW
- Einführung des neuen Distanzscheibenprogramms engineered by KW

2016

- Einführung der revolutionären Spurverbreiterungssysteme DZX und AZX

ST suspensions History

1979

- *Founding of ST suspensions in Southern California*

1980 – 1990

- *Development of Lowering Spring Kits and Anti-Sway Bars*
- *ST becomes an established brand in the US market*

1995

- *ST suspensions is acquired by Belltech Sport Trucks*

2005

- *Belltech Sport Trucks and ST suspensions are acquired by KW automotive Germany*

2005 – 2013

- *Introduction of ST suspensions Coilovers for the US market made by KW*
- *Introduction of ST suspensions Sport Shocks for the US market made by KW*
- *Continuous expansion of the ST suspensions Coilovers product line*
- *Continuous expansion of the ST suspensions Anti-Sway Bars*

2014

- *ST suspensions goes Global*
- *Introduction of new ST Coilover Kits engineered by KW*
- *Introduction of new ST wheel spacers engineered by KW*

2016

- *Introduction of the revolutionary wheel spacers systems DZX and AZX*

Inhalt

Contents

6-9	ST Produktübersicht <i>ST Product Overview</i>	20-45	ST Sportfedern ST Sportdämpfer ST Sportfahrwerke	20-45	ST Sport Springs ST Sport Shocks ST Sport Suspensions
10	ST Business Portal <i>ST Business Portal</i>	46-61	ST Gewindefahrwerke	46-61	ST Coilovers
11	ST Fahrzeugsuche <i>ST Car search</i>	62-65	ST Stabilisatoren	62-65	ST Anti-Sway Bars
12-13	ST Online Tools <i>ST Online Tools</i>	66-71	ST Höherlegungskits	66-71	ST Lift Kits
14	ST Preissystem <i>ST Price system</i>	72-84	ST Die Revolution der Spurverbreiterungen	72-84	ST The revolution of Wheel Spacers
15	ST Umgang mit den Katalog <i>Working with the ST Catalogue</i>	85-92	ST Klassische Spurverbreiterungen	85-92	ST Regular Wheel Spacers
16	ST Zusammenfassung <i>ST Summary</i>	93	ST Adapterscheiben	93	ST Adapter Plates
18	ST Partner – Steve Biagioni <i>ST Partner – Steve Biagioni</i>	94-100	ST Radschrauben ST Radmuttern ST Diebstahlsicherungen	94-100	ST Wheel Bolts ST Wheel Nuts ST Anti-Theft Protections
18-19	Internationaler Driftsport <i>International drift sport</i>	105-107	ST Ersatzteile und Hinweise	105-107	ST Spare Parts and Comments



Willkommen bei ST suspensions

unserer Marke und Produktlinie für anspruchsvolle Kunden, die hochwertige Fahrwerkprodukte aus einem breiten Sortiment auswählen und auf die Erfahrungen der Ingenieure der KW automotive GmbH zurückgreifen wollen.

Mit der Zusammenführung unserer amerikanischen und europäischen Produktportfolios im Jahr 2015 entstand unser bis dato umfangreichstes Lieferprogramm an Federn, Dämpfern, Komplett- und höhenverstellbaren Gewindefahrwerken, sowie Stabilisatoren und weiteren Fahrwerkkomponenten, die wir in der bekannt hohen Qualität fertigen und zu bestmöglichen Preisen anbieten. Unsere Zielsetzung ist es, mit ST suspensions jedem Fahrzeugenthusiasten das passende Fahrwerk zur Verfügung zu stellen und daher haben wir unseren Entwicklungsaufwand intensiviert und das Angebot an Fahrwerken und Komponenten konsequent weiter ausgebaut, speziell auch im Bereich der asiatischen Fahrzeughersteller.

Eine wahrhaftige Revolution stellt das Spurverbreiterungssystem DZX und AZX dar. So haben wir konsequent seit Jahren bekannte technische Probleme und vor allem auch die logistischen Herausforderungen angenommen und Lösungen entwickelt, die es uns nun ermöglichen mit

dem Produkt Spurverbreiterungen Kunden zu begeistern und für unsere Fachhändler ein ertragreiches Geschäftsfeld zu erschließen. Wir haben so für wirklich jedes Fahrzeug die passende Lösung in Verbindung mit der jeweiligen Rad-/Reifenkombination im Programm.

Eindrucksvoll beweisen unsere Ingenieure und Techniker mit welcher Hingabe und Begeisterung Produkte zur Individualisierung von Fahrzeugen entwickelt und später von einem ebenso motivierten Team produziert, vertrieben und im Falle eines Falles auch mit entsprechender Kompetenz Beanstandungen abgearbeitet werden können. Die Zufriedenheit unserer Kunden, die ebenso Fahrzeugenthusiasten sind wie unsere Kollegen und Mitarbeiter steht jederzeit im Vordergrund und von unseren Kompetenzen und Erfahrungen profitieren auch unsere Fachhändler.

Wir freuen uns auf die Zusammenarbeit und Ihr Vertrauen,

Klaus Wohlfarth
Gründer der KW automotive GmbH



Welcome to ST suspensions

Our brand and product line for demanding customers who wish to select high-quality suspension products from a wide range and rely on the experience of the KW automotive GmbH engineers.

By bringing together our American and European product portfolio in 2015, we created our most extensive range of products so far. From springs, dampers, suspensions, height adjustable coilover kits, as well as anti-sway bars and other suspension components, the products we produce are widely recognized for their high quality and are offered at the best possible prices. Our goal with ST suspensions is to provide every car enthusiast the right suspension and therefore we have intensified our development efforts and have consistently extended the range of suspensions and components, especially in the range of Asian vehicle manufacturers.

The DZX and AZX wheel spacer systems are a true revolution, as we have consistently accepted the known technical problems and especially the logistical challenges for years. We have finally developed solutions that now enables us to inspire our customers with the wheel spacers and also provides a profitable business section for our specialist dealers by providing

the right solution for really every vehicle in connection with the respective wheel / tire combination.

Our engineers and technicians impressively demonstrate that with dedication and enthusiasm products for the individualization of vehicles can be developed, then produced and distributed from an equally motivated team and in some cases even how well complaints can be solved with corresponding competence. The satisfaction of our customers who are car enthusiasts just like our colleagues and employees, has always been the priority and our dealers also benefit from our competencies and experience.

We look forward to working with you and appreciate your confidence,

Klaus Wohlfarth
Founder of KW automotive GmbH

ST Produktübersicht

ST Product Overview



Sportfedern

ST Sportfedern werden aus hochfestem Chrom-Silizium-Stahl im Kaltwickelverfahren gefertigt. Durch die mehrfachen Beschichtungen werden wir dem hohen Anspruch an Ihren langen Fahrspaß gerecht. ST Federsätze sorgen für eine attraktive Fahrzeugoptik.

Sport Springs

Every ST sport spring is made from high tensile chrome silicon steel and manufactured in a cold winding process for maximum durability in all weather conditions! Available for more than 1000 applications ST spring kits will improve the overall look.



Sportdämpfer

ST Sportdämpfer überzeugen durch moderne Komponenten und lange Lebensdauer. Durch den verkürzten Rebound und das sportliche Setup sind sie perfekt für die Kombination mit Sportfedern aller Hersteller geeignet.

Sport Shocks

ST Sport Shocks are the perfect upgrade for old or tired dampers, providing an improved driving dynamic thanks to a shortened rebound construction. What's more, ST Sport Shocks can be used with a wide range of sport springs from every manufacturer.



Sportfahrwerke

ST Sportfahrwerke bieten beste Markenqualität zum attraktiven Preis. Mit ihrer ausgereiften Zweirohrdämpfertechnologie, angepasstem Rebound und aufeinander abgestimmten Federraten ermöglichen ST Fahrwerke eine sportliche Optik und Verbesserung der Fahrdynamik.

Sport Suspensions

Superb quality at an affordable price - ST sport suspension kits feature sophisticated twin-tube damper technology for improved handling and drivability. With matched rebound/spring rates you gain a sporty look and improve driving dynamics for every car fitted with ST sport suspension.

engineered by



ST Produktübersicht

ST Product Overview



ST X Gewindefahrwerke

- Federteller höhenverstellbar

ST X Gewindefahrwerke erlauben durch die stufenlose Gewindevorstellung eine moderate bis extreme Tieferlegung. Basierend auf dem Knowhow von KW, dem Marktführer für individuelle Fahrwerkslösungen, überzeugen die ST X Gewindefahrwerke durch Qualität und Fahrdynamik.

ST X Coilover

- Height adjustable

These kits offer mild to extreme lowering with on-car ride height adjustment. Designed using KW automotive's technical expertise, the all-new ST X kits give a bolt-on suspension solution. The result is improved looks and performance teamed with excellent driving dynamics and ride quality.



ST XA Gewindefahrwerke

- Federteller höhenverstellbar
- Dämpfer härteverstellbar

Für sportlich ambitionierte Fahrer, die auf mehr als eine stufenlose Tieferlegung Einfluss nehmen wollen, hat ST in Zusammenarbeit mit KW die ST XA Gewindefahrwerke entwickelt. Durch das einstellbare Dämpfersetup kann das Fahrverhalten individuell abgestimmt werden.

ST XA Coilover

- Height adjustable
- Adjustable rebound damping

With all the advantages of the ST X coilover system plus the additional feature of adjustable rebound damping. The ST XA coilover kits give you a tunable solution for street performance. Rebound damping adjustment allows drivers to fine-tune the handling and ride quality.



ST XTA Gewindefahrwerke

- Federteller höhenverstellbar
- Einstellbare Stützlager
- Dämpfer härteverstellbar

Für besonders sportlich ambitionierte Fahrer entwickelt ST suspensions die ST XTA Gewindefahrwerke. Mit den einstellbaren Aluminium-Unibal-Stützlagern und dem einstellbaren Dämpfersetup wird ein deutliches Plus an Performance und Präzision erzielt. Zudem kann das Fahrverhalten umfangreich abgestimmt werden.

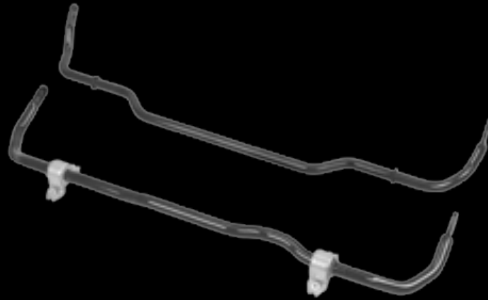
ST XTA Coilover

- Height adjustable
- Adjustable top mounts
- Adjustable rebound damping

The same features of the ST XA system but this top of the range system adds camber adjustability. These features deliver a highly tunable suspension package that allows you to adjust the driving dynamics significantly. The result is quality, precision and high performance.

ST Produktübersicht

ST Product Overview



Stabilisatoren

Die ST Stabilisatoren reduzieren durch eine verbesserte Steifigkeit die Rollneigung der Karosserie. Durch die optimierte Bodenhaftung verbessern sich das Handling und die Agilität des Autos. ST Stabilisatoren werden aus hochwertigem Federstahl gefertigt und mit einer abschließenden Pulverbeschichtung versehen.

Anti-Sway Bars

ST Anti-Sway Bars work by connecting the opposite wheels of a car using a steel torsion spring to increase stiffness and reduce body roll. Manufactured from high quality spring steel and finished with ST's special powder coating.



Höherlegungskits

Die Höherlegungskits ermöglichen eine individuelle Fahrzeughöherlegung beispielsweise für den Niveaueausgleich bei permanenten Zuladungen oder im Anhängerbetrieb. Auch Einstiegscomfort und Radfreigängigkeit werden mit den Höherlegungskits gesteigert.

Lift Kits

The ST lift kits enable an individual lifting of the vehicle for a level adjustment for example at permanent loadings or when pulling trailers. Also the entry comfort and the wheel accessibility are increased by the lift kits.



Spurverbreiterungen

ST Spurverbreiterungen erreichen einfach und wirkungsvoll eine sportlichere Optik und verbessern zudem die Fahrodynamik des Fahrzeuges merklich. Sie werden aus hochfestem Aluminium gefertigt und können mit Serien- sowie Zubehörfelgen kombiniert werden. Für idealen Korrosionsschutz werden die Spurplatten von ST Suspensions schwarz eloxiert.

Wheel Spacers

ST wheel spacers easily and effectively achieve a more sporty look and noticeably improve the driving dynamics of the vehicle. They are made of high-strength aluminum and can be combined with standard and accessory rims. The spacers from ST suspensions are black anodized for an ideal corrosion protection.

engineered by



ST Produktübersicht

ST Product Overview



Spurverbreiterung System AZX

Das AZX Anschraubsystem mit patentierten Adapterringen ist für Fahrzeuge mit Radschrauben UND Radstehbolzen geeignet. Das einzigartige Radnaben Adaptersystem mit Zweifachzentrierung und die innovativen Doppelgewindebolzen sorgen nicht nur für maximale Flexibilität und Nutzen, sondern schaffen gleichzeitig zusätzliche Umrüstmöglichkeiten.

Wheel Spacer System AZX

The AZX bolt on system with patented adapter rings is suitable for vehicles with wheel bolts AND wheel studs. The unique wheel hub adapter system with double centering and the innovative double threaded bolts not only ensures a maximum flexibility and benefit, but at the same time provide additional retrofit options.



Spurverbreiterung System DZX

Das DZX Durchstecksystem mit Mehrlochkreisbohrungen bildet die Basis des revolutionären ST Spurverbreiterungssystems und ist sowohl für Fahrzeuge mit Radschrauben, als auch für Fahrzeuge mit Radstehbolzen geeignet. Die Kombination aus Zentrieradaptern, präzise abgestuften Scheiben mit dem ST spezifischen Lochbild in Verwendung mit innovativem Befestigungsmaterial ermöglicht eine bis dato nicht gekannte Anwendungsvielfalt und Präzision.

Wheel Spacer System DZX

The DZX through-hole system with multi-hole circle bores create the basis of the revolutionary ST wheel spacer system and is suitable for vehicles with wheel bolts as well as for vehicles with wheel studs. The combination of centering adapters, precisely graduated spacers with the ST specific hole pattern in combination with innovative fastening material allows a range of applications and precision that has never been seen before.

ST Business Portal

Only available in Germany and Austria

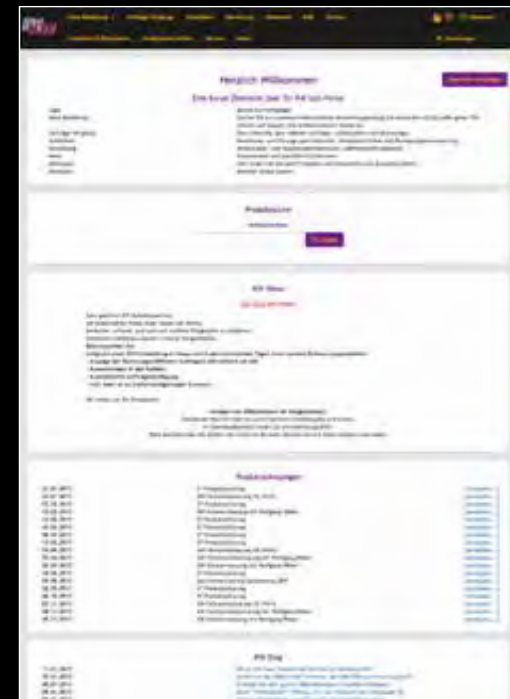
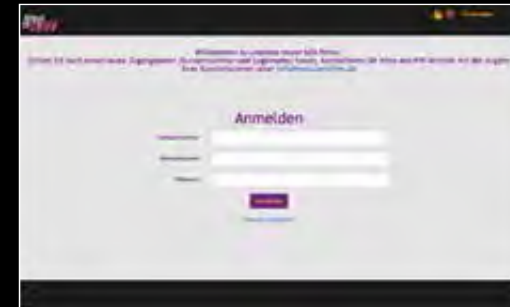
Einfache Bestellung – 24h online

Nutzen Sie unser b2b-Portal, das Ihnen folgende Vorteile bietet:

- Einfache Fahrzeugauswahl über HSN und TSN (siehe KFZ Schein A und B) oder Fahrzeugmodellssuche
- Verfügbarkeitsanzeige und Download von Einbauanleitungen und Gutachten
- Übersicht über alle ST suspensions Produkte für das ausgewählte Fahrzeug
- Online Bestellerfassung
- Auftragsübersicht mit Liefer- und Trackingstatus
- Rechnungs-, Statistik- und Konditionsübersicht
- Aktuelle News
- Download von PDF-Katalogdaten und Online-Shop Daten
- Aktuelle Schulungs- und Seminarangebote
- Der Schraubenfinder! Finden Sie schnell und einfach die passenden Schrauben und Muttern zu Ihren Spurverbreiterungen.
- Spurverbreiterungs-Tool! Finden Sie schnell und einfach die perfekte Spurverbreiterung für nahezu jedes Fahrzeug.

Ihren b2b Shop Zugang erhalten Sie unter info@st-suspensions.de

b2b - Portal



ST Fahrzeugsuche

ST Car search - only for cars with German approval

So finden Sie alle relevanten Daten für Ihre Bestellung

A

HSN = Hersteller - Schlüsselnummer.

Damit ist der Hersteller des Fahrzeugs 4-stellig numerisch kodiert

B

TSN = Typ - Schlüsselnummer. Damit ist der Fahrzeugtyp 3-stellig alphanumerisch kodiert

1 Fahrgestell Nr.

2 EG-BE-Nr.

3 Fahrzeugtyp

4 VA-Achslast

5 HA-Achslast

6 Zulässiges Gesamtgewicht

7 Zulässiges Gesamtgewicht inklusive Anhängerlast

8 Tag der Erstzulassung

How to find all relevant data for your order

A

HSN = Manufacturer - Key Number - with the HSN, the manufacturer of the vehicle is numerically coded with 4 digits

B

TSN = Type - Key Number - with the TSN, the vehicle type is alpha-numerical coded with 3 digits

1 Car serial no.

2 European operating licence no.

3 Vehicle type

4 Front axle load

5 Rear axle load

6 Allowed total weight

7 Allowed total weight trailer load

8 Registration Date

Alt - Fahrzeugschein

Old - Vehicle Registration Document

A B

The image shows a German 'Fahrzeugschein' (Vehicle Registration Document) for a Volkswagen Golf. The document is divided into two main sections, A and B. Section A contains technical specifications, and Section B contains identification and registration details. Red boxes and numbers 1 through 8 highlight specific fields: 1 (Chassis number), 2 (EG-BE number), 3 (Vehicle type), 4 (Front axle load), 5 (Rear axle load), 6 (Total weight), 7 (Trailer weight), and 8 (Registration date).

Neu - Zulassungsbescheinigung Teil 1

New - Vehicle Registration Document (Letter Of Admission Part 1)

A B

The image shows a German 'Zulassungsbescheinigung Teil 1' (New Vehicle Registration Document). It contains technical specifications and identification details. Red boxes and numbers 1 through 8 highlight specific fields: 1 (Chassis number), 2 (EG-BE number), 3 (Vehicle type), 4 (Front axle load), 5 (Rear axle load), 6 (Total weight), 7 (Trailer weight), and 8 (Registration date).

Typenschild (Beispielhaft)

Type Plate (Exemplary)

The image shows a 'Typenschild' (Type Plate) for Audi AG. It contains technical specifications and identification details. Red boxes and numbers 1 through 8 highlight specific fields: 1 (Chassis number), 2 (EG-BE number), 3 (Vehicle type), 4 (Front axle load), 5 (Rear axle load), 6 (Total weight), 7 (Trailer weight), and 8 (Registration date).

ST Online Tools - Spurverbreiterungsfinder

ST Online Tools - Wheel Spacer Finder

Spurverbreiterungsfinder

So revolutionär unser modulares ST Distanzscheiben Lieferprogramm ist, so einfach und schnell ist unser Spurverbreiterungsfinder. Mit ihm finden Sie intuitiv die richtige Spurverbreiterung für Ihr Fahrzeug.

- Schnell und leicht zu bedienen
- Auswahl von Serienrädern oder Zubehörrädern
- Übersichtliche Menüführung
- Alle Informationen inkl. Gutachten, Einbauort und technische Hinweise auf einen Blick
- Direkt aus dem Spurverbreiterungsfinder mit dem empfohlenen Montagezubehör online bestellen

Wheel Spacer Finder

As revolutionary as our modular ST wheel spacer delivery program is, our wheel spacer finder is quick and easy to use, too. It helps you intuitively find the right wheel spacers for your car.

- Quick and easy to use
- Selection of standard wheels or accessory wheels
- Detailed menu navigation
- All information including part certificate, installation location and technical notes at a glance
- Order online directly from the wheel spacer finder together with the recommended mounting accessories

1. Eingabe der Fahrzeugdaten
Insert your vehicle specifications
2. Ergebnisse anzeigen
Show results
3. Details anzeigen
Show details
4. Detailübersicht
Detail overview

<https://b2b.kwsuspension.net>

ST Online Tools - Schraubenfinder

ST Online Tools - Screw Finder

Schraubenfinder

Mit unserem intuitiven Drop-Down-Menü des ST Schraubenfinders finden Sie in kürzester Zeit die richtigen Schrauben und Radmutter zur Spurverbreiterungsmontage.

- Schnell und leicht zu bedienen
- Berücksichtigung von Serienrädern oder Zubehörrädern
- Übersichtliche Menüführung
- Alle Informationen und technische Hinweise auf einen Blick
- Direkt aus dem Schraubenfinder mit der empfohlenen Distanzscheibe bestellen

Screw Finder

With our intuitive drop-down-menu of the ST screw finder, you will find the right screws and wheel nuts for your wheel spacer installation in short time.

- Quick and easy to use
- With consideration of standard wheels or accessory wheels
- Detailed menu navigation
- All information and technical notes at a glance
- Order directly from the screw finder together with the recommended wheel spacer

1. Schraubenfinder aufrufen
Choose screw finder
2. Produkt auswählen und Daten eintragen
Select your product and insert data
3. Produktübersicht
Product overview

The screenshot shows the 'KW automotive b2b-portal' website. The 'Schraubenfinder' tool is active, displaying a search form with the following fields:

- Produkt: Radschraube Diebstahlsicherung
- Gewinde: M12x1,25
- Bund: Kegelfund
- Schäftlänge: 30mm
- Schließwahl: 17mm

The search results show two product options:

- 56120045: ST Diebstahlsicherung M12x1,25x30 KE60° silber (2 Stk)**
 - Marke: ST
 - Farbe: silber
 - Zulassung: Entlastungsfrei
 - Lebensdauer: 0/ Schwarm + St. Messst.
 - Ausführung: Kegelfund
 - Produkt: Radschraube Diebstahlsicherung
 - Gewinde: M12x1,25
 - Schäftlänge: 30mm
 - Schließwahl: 17mm
 - Bund: Kegelfund
- 56120157: ST Diebstahlsicherung M12x1,25x30 KE60° schwarz (2 Stk)**
 - Marke: ST
 - Farbe: schwarz
 - Zulassung: Entlastungsfrei
 - Lebensdauer: 0/ Schwarm + St. Messst.
 - Ausführung: Kegelfund
 - Produkt: Radschraube Diebstahlsicherung
 - Gewinde: M12x1,25
 - Schäftlänge: 30mm
 - Schließwahl: 17mm
 - Bund: Kegelfund

<https://b2b.kwsuspension.net>

ST Preissystem

ST Price system

Das ST suspensions Preissystem

Nur 4 fahrzeugspezifische Preiskategorien für unsere Fahrwerklösungen*

Kategorie A

Fahrzeuge wie Opel Corsa, Fiat 500, VW Polo

Kategorie B

Fahrzeuge wie VW Golf, Opel Astra, Mercedes CLC

Kategorie C

Fahrzeuge wie Audi A6, Audi Q5, BMW 7er, Mercedes E-Klasse

Kategorie S - Specials

Nicht kategorisierbare Fahrzeuge wie Transporter, Busse, Vans, SUV's und Sportwagen bzw. Fahrzeuge mit Blattfedern, Drehstabfedern oder Lösungen mit Tieferlegungsfedern an nur einer Achse.

Preise für Radschrauben, Höherlegungskits und Sportdämpfer

Nur 12 Preise für das umfangreiche ST suspensions Programm bestehend aus Radschrauben, Diebstahlsicherungen, Höherlegungskits und Sportdämpfern. Die Preise werden in den Anwendungslisten als Zahlen von 1 bis 12 dargestellt.

Alle Preise können Sie bequem auf der ersten Seite des Kataloges einsehen.

* Gilt für folgende Produktgruppen - Sportfedern, Sportfahrwerke, Gewindefahrwerke ST X, ST XA, ST XTA und Stabilisatoren.

The ST suspensions price system

*There's only 4 vehicle-specific price-categories for our suspensions-solutions**

Category A

Cars like Ford Fiesta, Fiat 500, VW Polo

Category B

Cars like VW Golf, Ford Focus, Mercedes CLC

Category C

Cars like Audi A6, Audi Q5, BMW 7 Series, Mercedes E-Class

Category S - Specials

Vehicles that cannot be categorized like transporters, vans, SUV, sports cars or vehicles with leaf springs, torsion bars or solutions with lowering springs at just one axle.

Prices for wheel bolts, lift kits and sport shocks

Just 12 prices for the extensive ST suspensions program that includes wheel bolts, anti theft-protection, lift kits and sport dampers. The prices are shown as numerals from 1 to 12 in the application lists.

You can find all prices on the first page of the ST catalogue.

** Applies to the following product groups - sport springs, sport suspensions, coilover kits ST X, ST XA, ST XTA and anti-sway bars.*

ST Umgang mit dem Katalog

ST Working with the catalogue

Tipps für den Umgang mit dem Katalog

Unabhängig davon, welches Produkt Sie aus dem ST Katalog ermitteln, bitte beachten Sie immer die Auflagen und Hinweise.

Das angegebene Fahrzeug bezieht sich immer auf das Grundmodell. Weisen wir nicht ausdrücklich auf abweichende Bauformen, wie z. B. Kombi, Cabrio, Sportversion, Allrad, EDC, und Ähnliches hin, ist die Anwendung ausgeschlossen.

Fällt das Fahrzeug nicht genau in den von uns angegebenen Verwendungsbereich, z. B. Hubraum, Typ, Baujahr (Achtung: Die Fahrzeugerstzulassung ist nicht das Baujahr!), ist die Anwendung ebenfalls ausgeschlossen.

Die angegebenen Tieferlegungsraten müssen als Richtwerte verstanden werden. Aufgrund fahrzeugspezifischer Toleranzen und unterschiedlichsten Ausstattungsvariationen kann für die angegebenen Tieferlegungsraten keine Garantie übernommen werden.

Tips for working with the catalogue

It doesn't matter which product you are looking for in our catalogue, always pay attention to the references.

The mentioned vehicle always refers to the basic model. If the vehicle doesn't match to the application in type, engine and year of manufacture the application is currently not available.

The given lowering rates must be understood as reference values. Due to vehicle specific tolerances and vehicle equipment variations no guarantee can be given for the indicated lowering rates.



ST Zusammenfassung

ST Summary

Ihre Vorteile auf einen Blick

ST suspensions bietet durch das KW Engineering die bestmögliche Lösung für alle fahrwerkspezifischen Anforderungen.

- Einzigartige Produkte engineered by KW
- Erstausrüsterqualität
- Umfangreiches Lieferprogramm
- Hochwertige Komponenten
- Gefertigt nach DIN ISO 9001
- Einfache Preisstruktur
- Globale Marke
- Hervorragender Service

Your advantages at a glance

ST suspensions offers KW Engineering for the best possible solution for all suspension-specific requirements.

- *Unique Products engineered by KW*
- *OEM quality*
- *Extensive programme*
- *High-quality components*
- *Manufactured to DIN ISO 9001*
- *Simple pricing*
- *Global brand*
- *Excellent service*

Unser Partner | our partner: Steve Biagioni

Monster-Athlet Steve „Baggy“ Biagioni ist international im Driftsport erfolgreich. Auch „Baggy“, der 2009 die British Drift Championship gewonnen hat und sich immer wieder Podiumsplätze sichern kann, vertraut auf Fahrwerkslösungen von ST suspensions.

Monster-athlete Steve "Baggy" Biagioni is internationally succesful in drift sport. Also "Baggy", who has won the British Drift Championship in 2009 and is able to secure podiums again and again, trusts in suspension solutions from ST suspensions.

BAGGY





DRIFT King of EUROPE .NET

FORMULA DRIFT

Im internationalen Driftsport erfolgreich

„Nur quer bist du wer ...“, heißt es im Driftsport. Jung, frech, extrem, anspruchsvoll, anders: ST suspensions engagiert sich in der Königsklasse des Driftsports, unter anderem den international bekannten Serien King of Europe und Formula D. Hier messen sich die besten Quertreiber aus der ganzen Welt.

Successful in the international drift sport

Young, cheeky, extreme, demanding, different: ST suspensions is involved in the premier league of drifting sports, including the international well-known series King of Europe and Formula D. This is where the best cross drivers from all over the world compete.



R1. AUSTRIA
GREINBACH APRIL 28-29



R2. ITALY
CASTELLETTO MAY 5-6



R3. FRANCE
ANNEAU DU RHIN JUNE 9-10



R4. SPAIN
CASTELLO JULY 7-8



R5. SWITZERLAND
LIGNIERES AUGUST 18-19



R6. GERMANY
OSCHERSLEBEN AUGUST 31-1



R7. AUSTRIA
GREINBACH SEPTEMBER 29-30



R8. GREECE
SERRES OCTOBER 6-7





ST Sportfedern
ST Sport Springs





ST Sportfedern

- Über 1000 Anwendungen
- Verbesserung der Optik
- Perfekt auf den Seriendämpfer abgestimmte Federrate
- Produziert im Kaltwickelverfahren in Erstausrüsterqualität
- Aus Chrom-Silizium-Stahl, mehrfach vergütet und Epoxid beschichtet

ST Sport Springs

- *More than 1000 applications*
- *Improved look of vehicle*
- *Spring rate works perfectly with the standard damper*
- *Produced in a cold winding process in OE quality*
- *Made from chrome silicon steel, multi tempered and epoxy coated*

engineered by





ST Sportdämpfer
ST Sport Shocks





ST Sportdämpfer

- Temperaturbeständige Zweirohrdämpfer mit fester Dämpferkennlinie
- Reibungsarmes und druckbeständiges Gehäuse
- Hochwertiges Monoblock-Führungs- und Dichtungspaket
- Gehärtete und verchromte Kolbenstange
- Optimale Abstimmung für die Kombination mit Sportfedern
- Verbesserung der Fahrdynamik

ST Sport Shocks

- *Twin-tube dampers with fixed setup*
- *Low friction and pressure resistant housings*
- *High-quality mono block guide and seal package*
- *Shortened chrome-plated piston rod*
- *Setup works perfectly with lowering springs*
- *Improvement of driving dynamics*

engineered by





ST Sportfahrwerke
ST Sport Suspensions





ST Sportfahrwerke

- Verbesserte Fahrdynamik
- Fest eingestelltes Dämpfersetup
- Neueste Zweirohrdämpfertechnologie
- Optimal auf die Federn abgestimmte Dämpfer
- Optimiertes Handling und sportliche Optik

ST Sport Suspensions

- *Improvement of driving dynamics*
- *Fixed damping setup*
- *Latest twin-tube technology*
- *Damper setup matches perfectly the spring rate*
- *Increased handling and sporty look*

engineered by



Fahrzeug-Modell (Typ)	Ausführung	Baujahr	Motorvariante	Leistung in kW	max. Achslasten in Kg VA HA	Tieleriegung VA / HA in mm	Auflagen/Hinweise	
Manufacturer (vehicle type)	Model	Year	Engine	Power in kW	max. Axleload in Kg FA RA	Lowering fa / ra in mm	References	
147 (937)		01/01-06/10	1.6, 2.0 1.9JTD	77-110 74-125	-980 -1040	-980 -980	40/30 40/30	27 27
156 (932)	Limousine / sedan	09/97-09/05	1.6, 1.8, 2.0 2.5 V6, 1.9JTD, 2.4JTD, 3.2 GTA	77-122 110-184	-1060 -1060	-1000 -1000	40/40 40/40	11 11
	Sport Wagon / sport wagon (Kombi)	05/00-09/05	1.6, 1.8, 2.0 2.5 V6, 1.9JTD, 2.4JTD, 3.2 GTA	77-122 110-184	-1060 -1060	-1000 -1000	40/40 40/40	11 11
159 (939)	Limousine, Sport Wagon / sedan, station wagon	10/05-09/11	1.8, 1.8Tbi, 1.9JTS, 2.2JTS, 1.9JTDM 8V, 1.9JTDM 16V, 2.0JTD, 2.4JTDM 20V	88-154	-1300	-1100	30/30	11
Giulietta (940)		06/10-	1.4T, 1.6JTDM, 2.0JTDM	77-173	-1100	-850	30/30	99
Giulia (952)	Limousine / sedan	09/15-	2.0Turbo, 2.2JTDM	110-147	-940	-1150	20/20	4,99
			2.9QV	375	-1020	-1210	20/20	4,99
			2.0Tbi Q4, 2.2JTDM Q4	154-206	-1020	-1160	20/20	99,170
GT (937)		02/04-03/10	1.8TS, 2.0JTS, 1.9JTD	103-121	-990	-980	30/30	27
MiTo (955)		09/08-	1.4i, 1.4T, 1.3JTDM	66-125	-955	-850	30/30	

Audi

80 / 90 (89) Frontantrieb / 2WD	Limousine, Coupé / sedan, coupé	09/86-08/91	1.6, 1.8, 1.9, 2.0 1.8, 1.9, 2.0, 2.2, 2.3, 1.6TD	51-103 59-125	-880 -950	-830 -830	40/40 40/40	
	Cabriolet / convertible	06/91-09/00	1.8, 2.0i 1.8, 2.3, 2.6, 2.8, 1.9TDi	85-103 66-110	-1000 -1100	-900 -900	40/40 40/40	130
80 / 90 (89Q) Quattro / 4WD	Limousine / sedan	09/86-08/91	2.0, 2.3	85-101	-950	-950	40/40	1
	Coupé	09/86-12/96	2.3, 2.6, 2.8	100-128	-1050	-950	40/40	1,14,85
80 (B4) Frontantrieb / 2WD	Limousine / sedan	09/91-08/94	2.3, 2.6, 2.8, 1.9TD, 1.9TDi	55-128	-1050	-900	40/40	85
	Avant / station wagon (Kombi)	09/91-08/94	2.3, 2.6, 2.8, 1.9TD, 1.9TDi	55-128	-1050	-1100	40/40	85
A1 (8X)	Limousine 3trg. / sedan 3 doors	08/10-	1.0TFSi, 1.2TFSi, 1.4TFSi mit Schaltgetriebe / with manual gearbox 1.4TFSi mit Automatik / with automatic gearbox, 1.4TDi, 1.6TDi, 2.0TDi	60-103 66-136	-900 -960	-790 -790	30/30 30/30	99 99
	Sportback	02/12-	1.0TFSi, 1.2TFSi, 1.4TFSi mit Schaltgetriebe / with manual gearbox 1.4TFSi mit Automatik / with automatic gearbox, 1.4TDi, 1.6TDi, 2.0TDi	60-103 66-136	-900 -960	-840 -840	30/30 30/30	99 99
A2 (8Z)		06/00-07/05	1.4i, 1.2TDi 1.6i, 1.4TDi	45-55 55-81	-770 -830	-780 -780	30/30 30/30	
A3 (8L) Frontantrieb / 2WD		09/96-04/03	1.6, 1.8, 1.8T ohne Tiptronic / without tiptronic 1.6, 1.8, 1.8T mit Tiptronic / with tiptronic, 1.9TDi	66-132 66-132	-980 -1020	-930 -930	40/40 40/40	
A3 (8L) Quattro / 4WD		12/96-04/03	1.8, 1.9TDi	92-132	-1050	-1120	30/20	
A3 (8P) Frontantrieb / 2WD	Limousine / sedan	05/03-07/12	1.4TFSi, 1.6i, 2.0i	75-110	-1060	-1005	40/40	71 72
			1.8TFSi, 2.0TFSi, 1.6TDi, 1.9TDi, 2.0TDi	66-147	-1160	-1005	40/40	71 72
	Sportback	08/04-12/12	1.4TFSi, 1.6i, 2.0i	75-110	-1060	-1005	40/40	71 72
			1.8TFSi, 2.0TFSi, 1.9TDi, 2.0TDi	77-147	-1160	-1005	40/40	71 72
	Cabriolet / convertible	02/08-	1.4TFSi	92	-1050	-985	40/40	71
			1.8TFSi, 2.0TFSi, 1.9TDi, 2.0TDi	77-147	-1150	-985	40/40	71
A3 (8P) Quattro / 4WD	Limousine / sedan	07/03-	1.8TFSi Quattro, 2.0TFSi Quattro	118-147	-1150	-1125	30/30	170
			3.2 Quattro	184	-1150	-1125	30/30	170
			2.0TDi Quattro	103-125	-1150	-1125	30/30	170
	Sportback	08/04-	1.8TFSi Quattro, 2.0TFSi Quattro	118-147	-1150	-1125	30/30	170
			3.2 Quattro	184	-1150	-1125	30/30	170
			2.0TDi Quattro	103-125	-1150	-1125	30/30	170

Sportfedern		Sportfahrwerke		Sportdämpfer Vorderachse		Sportdämpfer Hinterachse	
Bestell-Nr.	Preis-Kategorie	Bestell-Nr.	Preis-Kategorie	Bestell-Nr.	Preis-Kategorie	Bestell-Nr.	Preis-Kategorie
Sport Springs		Sport Suspension		Sport Shocks, Front Axle		Sport Shocks, Rear Axle	
Part No.	Price Category	Part No.	Price Category	Part No.	Price Category	Part No.	Price Category
28215001	B	23215001	B	61W15003	8	61W15004	12
28215023	B	23215023	B	61W15003	8	61W15004	12
28215003	B	23215003	B	61W15003	8	61W15004	12
28215004	B	23215004	B	61W15003	8	61W15004	12
28215003	B	23215003	B	61W15003	8	61W15004	12
28215004	B	23215004	B	61W15003	8	61W15004	12
28215025	B	-	-	-	-	-	-
28215040	A	-	-	-	-	-	-
28215041	B	-	-	-	-	-	-
28215042	C	-	-	-	-	-	-
28215043	C	-	-	-	-	-	-
28215012	B	23215012	B	61W15003	8	61W15004	12
28215038	A	-	-	-	-	-	-
28210006	B	-	-	61W10003	8	-	-
28210008	B	-	-	61W10003	8	-	-
28210331	B	-	-	61W10003	8	-	-
28210332	B	-	-	61W10003	8	-	-
28210308	B	-	-	61W10003	8	-	-
28210308	B	-	-	61W10003	8	-	-
28210011	B	23210011	B	61W10003	8	61W10008	7
28210511	B	23210511	B	61W10003	8	61W10008	7
28210128	A	-	-	-	-	-	-
28210129	A	-	-	-	-	-	-
28210141	A	-	-	-	-	-	-
28210142	A	-	-	-	-	-	-
28210037	A	23210037	A	61W80556	8	61W80057	7
28210326	A	23210326	A	61W80556	8	61W80057	7
28210001	B	23210001	B	61W10029	11	61W10028	7
28210101	B	23210101	B	61W10029	11	61W10028	7
28210315	B	23210315	B	61W10029	11	61W80016	7
28210050	B	23210050	B	61W10042	11	61W80054	9
28210050	B	23210150	B	61W10043	11	61W80054	9
28210051	B	23210051	B	61W10042	11	61W80054	9
28210051	B	23210151	B	61W10043	11	61W80054	9
28210385	B	23210385	B	61W10042	11	61W80054	9
28210385	B	23210485	B	61W10043	11	61W80054	9
28210386	B	23210386	B	61W10042	11	61W80054	9
28210386	B	23210486	B	61W10043	11	61W80054	9
28210119	B	23210119	B	61W10042	11	61W80054	9
28210113	B	23210113	B	61W10042	11	61W80054	9
28210054	B	23210054	B	61W10042	11	61W80054	9
28210390	B	23210390	B	61W10042	11	61W80054	9
28210391	B	23210391	B	61W10042	11	61W80054	9
28210054	B	23210054	B	61W10042	11	61W80054	9
28210390	B	23210390	B	61W10042	11	61W80054	9
28210391	B	23210391	B	61W10042	11	61W80054	9
28210146	B	23210146	B	61W80048	11	61W10049	9
28210150	B	23210250	B	61W80048	11	61W80053	9
28210146	B	23210546	B	61W80049	11	61W10049	9
28210150	B	23210550	B	61W80049	11	61W80053	9
28210153	B	23210153	B	61W80048	11	61W10049	9
28210156	B	23210156	B	61W80048	11	61W80053	9
28210153	B	23210553	B	61W80049	11	61W10049	9
28210156	B	23210556	B	61W80049	11	61W80053	9
28210147	B	23210147	B	61W80048	11	61W10049	9
28210151	B	23210251	B	61W80048	11	61W80053	9
28210147	B	23210547	B	61W80049	11	61W10049	9
28210151	B	23210551	B	61W80049	11	61W80053	9
28210154	B	23210154	B	61W80048	11	61W10049	9
28210157	B	23210157	B	61W80048	11	61W80053	9
28210154	B	23210554	B	61W80049	11	61W10049	9
28210157	B	23210557	B	61W80049	11	61W80053	9
28210148	B	23210148	B	61W80048	11	61W10049	9
28210152	B	23210152	B	61W80048	11	61W80053	9
28210148	B	23210548	B	61W80049	11	61W10049	9
28210152	B	23210552	B	61W80049	11	61W80053	9
28210155	B	23210155	B	61W80048	11	61W10049	9
28210158	B	23210158	B	61W80048	11	61W80053	9
28210155	B	23210555	B	61W80049	11	61W10049	9
28210158	B	23210558	B	61W80049	11	61W80053	9

Fahrzeug-Modell (Typ)	Ausführung	Baujahr	Motorvariante	Leistung in kW	max. Achslasten in Kg	Tieferlegung VA / HA in mm	Auflagen/Hinweise	
Manufacturer (vehicle type)	Model	Year	Engine	Power in kW	max. Axleload in kg	Lowering fa / ra in mm	References	
					VA HA	VA / HA in mm		
					FA RA	Lowering fa / ra in mm		
Audi	Cabriolet / convertible	03/14-	1.4TFSI, 1.6TDi	81-110	-985 -1080	30/30	4,71,200	
			1.8TFSI, 1.6TDI, 2.0TDI	81-135	-1070 -1080	30/30	4,71,200	
A3 (8V) Quattro / 4WD	Limousine 3trg., 4trg. / sedan 3 doors, 4 doors	05/12-	1.8TFSI Quattro, 2.0TFSi Quattro, 2.0TDi Quattro	110-140	-1100 -1050	30/30	99	
			2.0TDi Quattro	135	-1100 -1040	30/30	99	
	Cabriolet / convertible	1.8TFSI Quattro, 2.0TFSi Quattro, 2.0TDi Quattro	110-140	-1100 -1050	30/30	99		
S3 (8L) Quattro / 4WD	Sportback 5trg. / 5 doors	11/98-09/03	1.8TFSI Quattro, 2.0TFSi Quattro, 2.0TDi Quattro	110-140	-1100 -1050	30/30	99	
			2.0TDi Quattro	135	-1100 -1080	30/30	99	
S3 (8P) Quattro / 4WD	Limousine 3trg. / sedan 3 doors	09/06-	2.0TFSi Quattro	165	-1150 -1085	30/20	28210330 B	
S3 (8V) Quattro / 4WD	Sportback 5trg. / 5 doors	04/08-	2.0TFSi Quattro	195	-1150 -1125	30/30	28210522 B	
			2.0TFSi Quattro	221-228	-1100 -1005	20/20	28210054 B	
	Cabriolet / convertible	2.0TFSi Quattro	221-228	-1100 -1080	20/20	28210167 B		
A4 (B5) Frontantrieb / 2WD	Sportback 5trg. / 5 doors	03/13-	2.0TFSi Quattro	221-228	-1100 -1080	20/20	28210168 B	
			2.0TFSi Quattro	221-228	-1100 -1080	20/20	28210168 B	
A4 (B5) Quattro / 4WD	Limousine / Avant / station wagon (Kombi)	04/94-01/99 bis Fahrgestell Nr. 8D*X 199999	1.6i, 1.8, 1.8T ohne Automatik / without automatic gearbox	75-132	-995 -970	30/30	28210060 B	
			1.8, 1.8T, 1.9TDi	66-142	-1055 -970	30/30	28210062 B	
			2.4, 2.6, 2.8, 2.5TDi	102-142	-1150 -970	30/30	28210064 B	
			1.6i, 1.8, 1.8T ohne Automatik / without automatic gearbox	75-132	-995 -970	30/30	28210060 B	
			1.8, 1.8T, 1.9TDi	66-142	-1055 -970	30/30	28210062 B	
			2.4, 2.6, 2.8, 2.5TDi	102-142	-1150 -970	30/30	28210064 B	
	02/99- ab Fahrgestell Nr. 8D*X 200000	1.6i, 1.8, 1.8T ohne Automatik / without automatic gearbox	75-132	-995 -1045	30/30	28210080 B		
		1.8, 1.8T, 1.9TDi	66-142	-1055 -1045	30/30	28210082 B		
		2.4, 2.6, 2.8, 2.5TDi	102-142	-1150 -1045	30/30	28210084 B		
		1.6i, 1.8, 1.8T ohne Automatik / without automatic gearbox	75-132	-995 -1045	30/30	28210080 B		
		1.8, 1.8T, 1.9TDi	66-142	-1055 -1045	30/30	28210082 B		
		2.4, 2.6, 2.8, 2.5TDi	102-142	-1150 -1045	30/30	28210084 B		
A4 (B5) Quattro / 4WD	02/95-10/00	1.8, 1.8T, 1.9TDi, 2.4, 2.6, 2.8, 2.5TDi	66-142 -1055 -1115	30/30	28210029 B			
A4 (8E, 8H, 8B6) Frontantrieb / 2WD	Limousine / Avant / station wagon (Kombi)	11/00-09/07	1.6, 1.8T, 2.0, 2.0Fsi, 2.0TFSi	75-162	-1090 -1035	30/30	11	
			2.0TFSi, 2.4, 3.0, 3.2Fsi, 1.9TDi, 2.0TDi	85-188	-1165 -1035	30/30	1,11	
			2.5TDi, 2.7TDi, 3.0TDi	120-171	-1230 -1035	30/30	11	
			1.6, 1.8T, 2.0, 2.0Fsi, 2.0TFSi	75-162	-1090 -1130	30/30	11	
			2.0TFSi, 2.4, 3.0, 3.2Fsi, 1.9TDi, 2.0TDi	85-188	-1165 -1130	30/30	11	
			2.5TDi, 2.7TDi, 3.0TDi	120-171	-1230 -1130	30/30	11	
	04/01-09/07	1.8T, 2.0Fsi, 2.0TFSi, 2.0TDi	96-147	-1150 -1100	30/30	1		
		2.4, 3.0, 3.2Fsi, 2.5TDi, 2.7TDi	120-188	-1230 -1100	30/30			
		1.8T, 2.0Fsi	110-147	-1090 -1130	30/30			
		1.8T, 2.0TFSi, 3.0, 3.2Fsi, 1.9TDi, 2.0TDi	96-188	-1165 -1130	30/30			
		2.5TDi, 3.0TDi	132-150	-1230 -1130	30/30			
		1.8T, 2.0TFSi	110-140	-1090 -1150	30/30			
	A4 (8E) Quattro / 4WD	Limousine / Avant / station wagon (Kombi)	11/00-09/07	1.8T, 2.0TFSi, 3.0, 3.2Fsi, 1.9TDi, 2.0TDi	96-188	-1165 -1150	30/30	
				2.5TDi, 3.0TDi	132-150	-1230 -1150	30/30	
				1.8T, 2.0TFSi	110-140	-1090 -1150	30/30	
		10/07-09/15	1.8TFSi, 2.0TFSi, 3.0, 3.2Fsi, 1.9TDi, 2.0TDi	96-188	-1165 -1150	30/30		
			2.5TDi, 3.0TDi	132-150	-1230 -1150	30/30		
			1.8TFSi, 2.0TFSi, 3.0, 3.2Fsi, 1.9TDi, 2.0TDi	96-188	-1165 -1150	30/30		
A4 (B8) Frontantrieb / 2WD	Limousine / Avant / station wagon (Kombi)	10/07-09/15	1.8TFSi, 2.0TFSi, 3.2Fsi ohne Automatik / without automatic gearbox, 2.0TDi	88-195	-1105 -1160	30/30		
			2.7TDi, 3.2Fsi mit Automatik / with automatic gearbox, 3.0TDi	140-195	-1215 -1160	30/30		
			1.8TFSi, 2.0TFSi, 2.0TDi	88-195	-1105 -1160	30/30		
	10/07-09/15	2.7TDi, 3.2Fsi mit Automatik / with automatic gearbox, 3.0TDi	140-195	-1215 -1160	30/30			
		1.8TFSi Quattro, 2.0TFSi Quattro, 2.0TDi Quattro, 3.2Fsi Quattro ohne Automatik / without automatic gearbox	88-195	-1105 -1160	30/30			
		2.0TDi Quattro mit Automatik / with automatic gearbox, 3.0TFSi Quattro, 3.2Fsi Quattro mit Automatik / with automatic gearbox, 3.0TDi Quattro	105-200	-1215 -1160	30/30			
A4 (B8) Quattro / 4WD	Limousine / Avant / station wagon (Kombi)	10/07-09/15	1.8TFSi Quattro, 2.0TFSi Quattro, 2.0TDi Quattro, 3.2Fsi Quattro ohne Automatik / without automatic gearbox	88-195	-1105 -1160	30/30		
			2.0TDi Quattro mit Automatik / with automatic gearbox, 3.0TFSi Quattro, 3.2Fsi Quattro mit Automatik / with automatic gearbox, 3.0TDi Quattro	105-200	-1215 -1160	30/30		
			1.8TFSi Quattro, 2.0TFSi Quattro, 2.0TDi Quattro, 3.2Fsi Quattro ohne Automatik / without automatic gearbox	88-195	-1105 -1225	30/30		
	04/08-09/15	2.0TDi Quattro mit Automatik / with automatic gearbox, 3.0TFSi Quattro, 3.2Fsi Quattro mit Automatik / with automatic gearbox, 3.0TDi Quattro	105-200	-1215 -1225	30/30			
		1.8TFSi Quattro, 2.0TFSi Quattro, 2.0TDi Quattro, 3.2Fsi Quattro ohne Automatik / without automatic gearbox	88-195	-1105 -1225	30/30			
		2.0TDi Quattro mit Automatik / with automatic gearbox, 3.0TFSi Quattro, 3.2Fsi Quattro mit Automatik / with automatic gearbox, 3.0TDi Quattro	105-200	-1215 -1225	30/30			
A4 (B9) Frontantrieb / 2WD (B8/B81) e1*2001/116*0430*.. (ab NT 35) e13*2007/46*1084*.. (ab NT 25)	Limousine / sedan	08/15-	1.4TFSI, 2.0TFSi, 2.0TDi	110-140	-1090 -1155	30/30	4,99	
			2.0TFSi, 2.0TDi	100-185	-1135 -1155	30/30	4,99	
			1.4TFSI, 2.0TFSi, 2.0TDi	110-140	-1090 -1155	30/30	4,99	
			2.0TFSi, 2.0TDi	100-185	-1135 -1155	30/30	4,99	
			1.4TFSI, 2.0TFSi, 2.0TDi	110-140	-1090 -1155	30/30	4,99	
			2.0TFSi, 2.0TDi	100-185	-1135 -1155	30/30	4,99	

Sportfedern		Sportfahrwerke		Sportdämpfer Vorderachse		Sportdämpfer Hinterachse	
Bestell-Nr.	Preis-Kategorie	Bestell-Nr.	Preis-Kategorie	Bestell-Nr.	Preis-Kategorie	Bestell-Nr.	Preis-Kategorie
Sport Springs		Sport Suspension		Sport Shocks, Front Axle		Sport Shocks,Rear Axle	
Part No.	Price Category	Part No.	Price Category	Part No.	Price Category	Part No.	Price Category
28210170	B	23210570	B	61W80049	11	61W10049	9
28210170	B	23210170	B	61W80048	11	61W10049	9
28210171	B	23210571	B	61W80049	11	61W10049	9
28210171	B	23210171	B	61W80048	11	61W10049	9
28210171	B	-	-	-	-	-	-
28210167	B	-	-	-	-	-	-
28210171	B	-	-	-	-	-	-
28210168	B	-	-	-	-	-	-
28210171	B	-	-	-	-	-	-
28210168	B	-	-	-	-	-	-
28210330	B	23210330	B	61W10029	11	61W80016	7
28210522	B	23210522	B	61W10042	11	61W80054	9
28210054	B	23210054	B	61W10042	11	61W80054	9
28210167	B	-	-	-	-	-	-
28210168	B	-	-	-	-	-	-
28210168	B	-	-	-	-	-	-
28210060	B	23210060*	B	61W10002	8	61W10005*	7
28210062	B	23210062*	B	61W10002	8	61W10005*	7
28210064	B	23210064*	B	61W10002	8	61W10005*	7
28210060	B	23210260*	B	61W10002	8	61W10030*	7
28210062	B	23210262*	B	61W10002	8	61W10030*	7
28210064	B	23210264*	B	61W10002	8	61W10030*	7
28210080	B	23210080*	B	61W10002	8	61W10005*	7
28210082	B	23210082*	B	61W10002	8	61W10005*	7
28210084	B	23210084*	B	61W10002	8	61W10005*	7
28210080	B	23210180*	B	61W10002	8	61W10030*	7
28210082	B	23210182*	B	61W10002	8	61W10030*	7
28210084	B	23210184*	B	61W10002	8	61W10030*	7
28210029	B	23210029	B	61W10002	8	-	-
28210030	B	23210030	B	61W10002	8	-	-
28210040	B	23210040	B	61W10037	8	61W10027	7
28210373	B	23210373	B	61W10037	8	61W10027	7
28210041	B	23210041	B	61W10037	8	61W10027	7
28210375	B	23210375	B	61W10037	8	61W10027	7
28210042	B	23210042	B	61W10037	8	61W10027	7
28210043	B	23210043	B	61W10037	8	61W10027	7
28210379	B	23210379	B	61W10037	8	61W10027	7
28210044	B	23210044	B	61W10037	8	61W10027	7
28210381	B	23210381	B	61W10037	8	61W10027	7
28210382	B	23210382	B	61W10037	8	61W10027	7
28210045	B	23210045	B	61W10037	8	61W10027	7
28210094	B	23210094	B	61W10037	8	61W10027	7
28210096	B	23210096	B	61W10037	8	61W10027	7
28210097	B	23210097	B	61W10037	8	61W10027	7
28210092	B	23210092	B	61W10037	8	61W10027	7
28210093	B	23210093	B	61W10037	8	61W10027	7
28210100	B	23210100	B	61W10037	8	61W10027	7
28210102	B	23210102	B	61W10037	8	61W10027	7
28210103	B	23210103	B	61W10037	8	61W10027	7
28210104	B	23210104	B	61W10037	8	61W10027	7
28210525	B	23210525	B	61W10020	11	61W10845	9
28210527	B	23210527	B	61W10020	11	61W10845	9
28210525	B	23210525	B	61W10020	11	61W10845	9
28210527	B	23210527	B	61W10020	11	61W10845	9
28210526	B	23210526	B	61W10020	11	61W10845	9
28210527	B	23210527	B	61W10020	11	61W10845	9
28210528	B	23210528	B	61W10020	11	61W10845	9
28210529	B	23210529	B	61W10020	11	61W10845	9
28210532	B	-	-	-	-	-	-
28210542	B	-	-	-	-	-	-
28210533	B	-	-	-	-	-	-

*= HA- Stoßdämpfer hat zur Höhenveränderung eine Nutenverstellung
 *= ra shocks absorber has a slot adjustment for adjusting the height

i.L.V. = Bei Erstellung des Katalogs war dieser Artikel noch in Vorbereitung. Bitte fragen Sie uns nach dem Entwicklungsstand oder besuchen Sie www.st-suspensions.com
 i.p. = When the catalogue was published, this article was still in development process. Please ask us about the current status or check online www.st-suspensions.com

Fahrzeug-Modell (Typ)	Ausführung	Baujahr	Motorvariante	Leistung in kW	max. Achslasten in Kg VA HA	Tieferlegung VA / HA in mm	Auflagen/Hinweise
Manufacturer (vehicle type)	Model	Year	Engine	Power in kW	max. Axleload in kg FA RA	Lowering fa / ra in mm	References

Audi

A4 (B9) Frontantrieb / 2WD (B8/B81) e1*2001/116*0430*.. (ab NT 35) e13*2007/46*1084*.. (ab NT 25)	Limousine / sedan	08/15-	2.0TFSi, 2.0TDi 3.0TDi	100-185 160	-1135 -1155 -1175 -1155	40/40 30/30	4,99 4,99	
	Avant / station wagon (Kombi)	08/15-	1.4TFSi, 2.0TFSi, 2.0TDi 2.0TFSi, 2.0TDi 3.0TDi	110-140 100-185 160	-1090 -1220 -1135 -1220 -1175 -1220	30/30 40/40 30/30	4,99 4,99 4,99	
A4 (B9) Quattro / 4WD (B8/B81) e1*2001/116*0430*.. (ab NT 35) e13*2007/46*1084*.. (ab NT 25)	Limousine / sedan	08/15-	2.0TFSi, 2.0TDi 3.0TDi	140-185 160-200	-1120 -1140 -1180 -1160	30/30 30/30	99,170 99,170	
	Avant / station wagon (Kombi)		2.0TFSi, 2.0TDi 3.0TDi	140-185 160-200	-1135 -1210 -1180 -1220	30/30 30/30	99,170 99,170	
S4 (B8)	Limousine / sedan	03/09-09/15	3.0TFSi	245	-1215 -1160	20/10		
	Avant / station wagon (Kombi)	03/09-09/15	3.0TFSi	245	-1215 -1225	20/10		
A5 (B8) Frontantrieb / 2WD	Coupé	06/07-07/16	1.8TFSi, 2.0TFSi, 3.2FSi (multitronic) 2.0TDi 2.7TDi, 3.0TDi	105-195 140-150	-1090 -1020 -1185 -1020	30/20 30/20	4,11 4,11	
	Cabriolet / convertible	03/09-07/16	1.8TFSi, 2.0TFSi, 2.0TDi 3.2FSi, 2.7TDi, 3.0TDi	105-155 140-195	-1100 -1160 -1205 -1160	30/20 30/20	4,11 4,11	
	Sportback	09/09-07/16	1.8TFSi, 2.0TFSi, 2.0TDi 2.7TDi, 3.0TDi	105-155 140-150	-1120 -1200 -1200 -1200	30/20 30/20	4,11 4,11	
A5 (B8) Quattro / 4WD	Coupé	06/07-07/16	2.0TFSi Quattro, 2.0TDi Quattro 3.0TFSi Quattro, 3.2FSi Quattro, 2.7TDi Quattro, 3.0TDi Quattro	125-155 176-200	-1120 -1095 -1205 -1095	30/20 30/20	11,99,170 11,99,170	
	Cabriolet / convertible	03/09-07/16	2.0TFSi Quattro, 3.2FSi Quattro 3.0TFSi Quattro, 3.0TDi Quattro	118-195 176-200	-1205 -1240 -1245 -1240	30/20 30/20	11,99,170 11,99,170	
	Sportback	09/09-07/16	2.0TFSi Quattro, 2.0TDi Quattro 3.0TFSi Quattro, 3.2FSi Quattro, 2.7TDi Quattro, 3.0TDi Quattro	125-155 176-200	-1120 -1155 -1205 -1155	30/20 30/20	11,99,170 11,99,170	
A5 (B9) Frontantrieb / 2WD (B8/B81) e1*2001/116*0430*.. (ab NT 43) e13*2007/46*1084*.. (ab NT 27)	Coupé	08/16-	1.4TFSi, 1.8TFSi, 2.0TFSi, 2.0TDi 2.0TFSi, 2.0TDi 3.0TDi	110-185 100-185 160	-1090 -1040 -1135 -1040 -1175 -1040	30/30 40/40 30/30	4,99 4,99 4,99	
	A5 (B9) Quattro / 4WD (B8/B81) e1*2001/116*0430*.. (ab NT 43) e13*2007/46*1084*.. (ab NT 27) S5 (B8)	Coupé	06/07-07/16	3.0TFSi, 4.2 V8	245-260	-1205 -1095	20/10	11
	Cabriolet / convertible Sportback	03/09-07/16 03/10-07/16	3.0TFSi 3.0TFSi	245 245	-1245 -1240	20/10	11	
A6 (4B) Frontantrieb / 2WD	Limousine / sedan	03/97-04/04	1.8i,1.8T, 2.0, 1.9TDi 2.4i, 2.8i, 3.0, 2.5TDi	81-96 100-162	-1160 -1090 -1240 -1090	40/40 40/40	11,102 11,102	
	Avant / station wagon (Kombi)	03/97-04/04	1.8i,1.8T, 2.0, 1.9TDi 2.4i, 2.8i, 3.0, 2.5TDi	81-96 100-162	-1160 -1130 -1240 -1130	40/40 40/40	11,102 11,102	
A6 (4B) Quattro / 4WD	Limousine / sedan	03/97-04/04	1.8T Quattro 2.4i, 2.8i, 3.0, 2.5TDi	110-132 100-162	-1160 -1175 -1240 -1175	40/40 40/40	11,102 11,102	
	Avant / station wagon (Kombi)	03/97-04/04	1.8T Quattro 2.4i, 2.8i, 3.0, 2.5TDi	110-132 100-162	-1160 -1230 -1240 -1230	40/40 40/40	11,102 11,102	
A6 (4F) Frontantrieb / 2WD	Limousine / sedan	05/04-02/11	2.0TFSi, 2.4, 3.0, 2.8FSi, 3.2FSi, 2.0TDi 2.7TDi, 3.0TDi	100-213 132-150	-1215 -1115 -1350 -1115	30/30 30/30	4,11 4,11	
	Avant / station wagon (Kombi)	03/05-02/11	2.0TFSi, 2.4, 2.8FSi, 3.0, 3.2FSi, 2.0TDi 2.7TDi, 3.0TDi	100-213 132-150	-1215 -1240 -1350 -1240	30/30 30/30	4,11 4,11	
A6 (4F) Quattro / 4WD	Limousine / sedan	05/04-02/11	2.4 Quattro, 2.8FSi Quattro, 3.0 Quattro, 3.2FSi Quattro 3.0TFSi Quattro, 4.2 Quattro, 2.7TDi Quattro, 3.0TDi Quattro	130-188 132-257	-1215 -1240 -1350 -1240	30/30 30/30	11 11	
	Avant / station wagon (Kombi)	03/05-02/11	2.4 Quattro, 2.8FSi Quattro, 3.0 Quattro, 3.2FSi Quattro 3.0TFSi Quattro, 4.2 Quattro, 2.7TDi Quattro, 3.0TDi Quattro	130-188 132-257	-1215 -1335 -1350 -1335	30/30 30/30	11 11	
A6 (4G, 4G1) Frontantrieb / 2WD	Limousine / sedan	03/11-	2.0TDi, 2.8FSi, 3.0TDi 3.0TDi (multitronic)	120-150 150	-1185 -1190 -1260 -1190	30/30 30/30	4,11 4,11	
	Avant / station wagon (Kombi)	09/11-	2.0TDi, 2.8FSi, 3.0TDi 3.0TDi (multitronic)	120-150 150	-1185 -1280 -1260 -1280	30/30 30/30	11 11	
A6 (4G, 4G1) Quattro / 4WD	Limousine / sedan	03/11-	2.8FSi Quattro 3.0TFSi Quattro, 3.0TDi Quattro	150 150-230	-1185 -1255 -1260 -1255	30/30 30/30	11 11	
	Avant / station wagon (Kombi)	09/11-	2.8FSi Quattro 3.0TFSi Quattro, 3.0TDi Quattro	150 150-230	-1185 -1360 -1260 -1360	30/30 30/30	11 11	
A7 (4G, 4G1) Frontantrieb / 2WD	Sportback	07/10-	2.8FSi, 3.0TDi	150	-1185 -1315	30/20	4,11	
A7 (4G, 4G1) Quattro / 4WD	Sportback	07/10-	2.8FSi Quattro 3.0TFSi Quattro, 3.0TDi Quattro	150 150-230	-1185 -1315 -1270 -1315	30/20 30/20	11 11	
Q3 (8U) Q5 (8R, 8R1)		09/11-	2.0TFSi Quattro, 2.0TDi Quattro	125-155	-1165 -1115	30/30	11	
		11/08-	2.0TFSi Quattro, 2.0TDi, 2.0TDi Quattro, 3.2FSi Quattro 3.0TFSi Quattro, 3.0TDi Quattro, SQ5 Quattro	100-199 176-260	-1235 -1345 -1315 -1345	30/30 30/30	11 11	
TT (8N) Frontantrieb / 2WD	Coupé, Roadster	10/98-07/06	1.8T	110-140	-1050 -820	30/30 50/30	156 156	
TT (8N) Quattro / 4WD	Coupé, Roadster	10/98-07/06	1.8T	132-176	-1050 -920	30/30	156	
TT (8J) Frontantrieb / 2WD	Coupé	08/06-06/14 07/14-	1.8TFSi, 2.0TFSi 2.0TFSi, 2.0TDi	118-155 135-169	-965 -800 -940 -775	30/20 30/20	4 4	
TT (8J) Quattro / 4WD	Coupé	08/06-06/14 07/14-	2.0TFSi Quattro, 2.0TDi Quattro, 3.2 Quattro 2.0TFSi Quattro	125-184 169	-1040 -885 -990 -830	30/20 30/20	156 156	

Sportfedern		Sportfahrwerke		Sportdämpfer Vorderachse		Sportdämpfer, Hinterachse	
Bestell-Nr.	Preis-Kategorie	Bestell-Nr.	Preis-Kategorie	Bestell-Nr.	Preis-Kategorie	Bestell-Nr.	Preis-Kategorie
Sport Springs		Sport Suspension		Sport Shocks, Front Axle		Sport Shocks, Rear Axle	
Part No.	Price Category	Part No.	Price Category	Part No.	Price Category	Part No.	Price Category
28210543	B	-	-	-	-	-	-
28210538	B	-	-	-	-	-	-
28210534	B	-	-	-	-	-	-
28210544	B	-	-	-	-	-	-
28210535	B	-	-	-	-	-	-
28210545	B	-	-	-	-	-	-
28210539	B	-	-	-	-	-	-
28210536	B	-	-	-	-	-	-
28210540	B	-	-	-	-	-	-
28210537	B	-	-	-	-	-	-
28210541	B	-	-	-	-	-	-
28210530	B	-	-	-	-	-	-
28210531	B	-	-	-	-	-	-
28210078	B	23210078	B	61W10020	11	61W10845	9
28210079	B	23210079	B	61W10020	11	61W10845	9
28210117	B	23210117	B	61W10020	11	61W10845	9
28210118	B	23210218	B	61W10020	11	61W10845	9
28210123	B	23210123	B	61W10020	11	61W10845	9
28210124	B	23210124	B	61W10020	11	61W10845	9
28210114	B	23210114	B	61W10020	11	61W10845	9
28210077	B	23210077	B	61W10020	11	61W10845	9
28210121	B	23210121	B	61W10020	11	61W10845	9
28210122	B	23210122	B	61W10020	11	61W10845	9
28210123	B	23210123	B	61W10020	11	61W10845	9
28210124	B	23210124	B	61W10020	11	61W10845	9
28210532	B	-	-	-	-	-	-
28210542	B	-	-	-	-	-	-
28210533	B	-	-	-	-	-	-
28210543	B	-	-	-	-	-	-
28210538	B	-	-	-	-	-	-
28210536	B	-	-	-	-	-	-
28210549	B	-	-	-	-	-	-
28210540	B	-	-	-	-	-	-
28210125	B	-	-	-	-	-	-
28210126	B	-	-	-	-	-	-
28210127	B	-	-	-	-	-	-
28210372	C	23210372	C	61W10002	8	61W80017	9
28210337	C	23210337	C	61W10002	8	61W80017	9
28210388	C	23210388	C	61W10002	8	61W80017	9
28210334	C	23210334	C	61W10002	8	61W80017	9
28210387	C	23210387	C	61W10002	8	-	-
28210336	C	23210336	C	61W10002	8	-	-
28210389	C	23210389	C	61W10002	8	-	-
28210335	C	23210335	C	61W10002	8	-	-
28210046	C	23210046	C	61W10021	11	61W10841	9
28210047	C	23210047	C	61W10021	11	61W10841	9
28210056	C	23210056	C	61W10021	11	61W10841	9
28210057	C	23210057	C	61W10021	11	61W10841	9
28210048	C	23210048	C	61W10021	11	61W10841	9
28210049	C	23210049	C	61W10021	11	61W10841	9
28210058	C	23210058	C	61W10021	11	61W10841	9
28210059	C	23210059	C	61W10021	11	61W10841	9
28210133	C	-	-	-	-	-	-
28210134	C	-	-	-	-	-	-
28210139	C	-	-	-	-	-	-
28210140	C	-	-	-	-	-	-
28210135	C	-	-	-	-	-	-
28210136	C	-	-	-	-	-	-
28210139	C	-	-	-	-	-	-
28210140	C	-	-	-	-	-	-
28210137	C	-	-	-	-	-	-
28210137	C	-	-	-	-	-	-
28210138	C	-	-	-	-	-	-
28210145	B	-	-	-	-	-	-
28210115	C	-	-	-	-	-	-
28210116	C	-	-	-	-	-	-
28210031	B	23210031	B	61W10029	11	61W10028	7
28210350	B	23210350	B	61W10029	11	61W10028	7
28210131	B	23210131	B	61W10029	11	61W80016	7
28210520	B	23210520	B	61W10042	11	61W80054	9
28210186	B	-	-	-	-	-	-
28210521	B	23210521	B	61W10042	11	61W80054	9
28210188	B	-	-	-	-	-	-

Fahrzeug-Modell (Typ)	Ausführung	Baujahr	Motorvariante	Leistung in kW	max. Achslasten in Kg	Tieferlegung VA / HA in mm	Auflagen/Hinweise	
Manufacturer (vehicle type)	Model	Year	Engine	Power in kW	max. Axleload in kg	Lowering fa / ra in mm	References	
					VA	HA		FA
BMW 1er; E81, 82, 87, 88 (182, 187, 1K2, 1K4, 1C) 1-series; E81, 82, 87, 88 (182, 187, 1K2, 1K4, 1C)	Limousine / sedan	11/03-09/12	116i, 118i, 120i	85-125	-875	-1060	30/30	
			130i	190-195	-920	-1060	20/20	
	Coupé	11/07-03/08	116d, 118d, 120d, 123d	85-150	-920	-1060	30/30	
			120i, 125i, 135i, 118d, 120d, 123d	105-225	-965	-1030	30/30	
	Cabriolet / convertible	09/11-	118i, 120i, 125i, 135i, 118d, 120d, 123d	95-225	-965	-1120	30/30	
			114i, 116i, 118i, 114d, 116d, 118d	70-125	-905	-1110	30/30	
	1er; F20, F21 (1K2, 1K4) 1-series; F20, F21 (1K2, 1K4)	Limousine / sedan	11/12-	120i, 120d, 123d, 125d	105-160	-920	-1110	30/30
				M135i, M140i, 125d	235-250	-970	-1110	30/30
	1er; F20, F21 (1K2, 1K4) xDrive 1-series; F20, F21 (1K2, 1K4) xDrive	Limousine / sedan	11/12-	118d xDrive, 120d xDrive	105-135	-975	-1120	30/30
				M135i xDrive, M140i xDrive	235-250	-1040	-1120	20/20
2er; F22, F23 (1C) 2-series; F22, F23 (1C)	Coupé	02/14-	218i, 220i, 228i, 218d, 220d	100-180	-905	-1160	30/30	
			225d	160	-970	-1160	30/30	
Cabriolet / convertible	02/15-	M235i, M240i	240-250	-975	-1160	20/20		
		220d xDrive	140	-970	-1160	30/20		
M2; F87 (M3) 3er; E30 (3/1, 3/R) 3-series; E30 (3/1, 3/R)	Coupé	01/16-09/82-08/91	M235i xDrive, M240i xDrive	240-250	-1040	-1160	10/10	
			3.0Turbo	272	-970	-1080	20/15	
Limousine / sedan	09/82-10/88	316i, 318i, 318is	55-100	-805	-905	40/00	9,44	
		320i, 323i, 325i, 325e, 324d, 324td	63-126	-865	-905	40/00	9,45	
Cabriolet / convertible	11/90-02/94 05/86-02/94	318i	77-100	-790	-945	40/40	44	
		320i, 325i	92-126	-865	-945	40/40	45	
Touring / station wagon (Kombi)	01/88-04/95	316i, 318i	75-83	-790	-1030	40/40	1,44	
		320i, 325i	92-126	-865	-1030	40/40	1,45	
3er; E36 (3B, 3/C, 3/C, 3CG) 3-series; E36 (3B, 3/C, 3/C, 3CG)	Limousine, Coupé / sedan, coupé	12/90-05/92	316i, 318i, 318is	73-103	-830	-1070	30/20	70
			316i, 318i, 318is	75-103	-830	-1070	40/40	70
Cabriolet / convertible	01/94-04/99	318i	85	-830	-1115	30/00	9,70	
		320i, 323i, 325i, 328i	110-142	-900	-1115	30/20	70	
Compakt	04/94-09/00	316i, 318ti	75-103	-830	-970	30/00	9,70	
		318tds, 323ti	66-125	-900	-970	40/40	70	
Touring / station wagon (Kombi)	05/95-05/99	316i, 318i	75-85	-830	-1115	30/00	9,70	

Sportfedern		Sportfahrwerke		Sportdämpfer Vorderachse		Sportdämpfer Hinterachse	
Bestell-Nr.	Preis-Kategorie	Bestell-Nr.	Preis-Kategorie	Bestell-Nr.	Preis-Kategorie	Bestell-Nr.	Preis-Kategorie
Sport Springs		Sport Suspension		Sport Shocks, Front Axle		Sport Shocks, Rear Axle	
Part No.	Price Category	Part No.	Price Category	Part No.	Price Category	Part No.	Price Category
28220053	B	23220053	B	61W20041/42 L/R	12	61W20040	9
28220051	B	23220051	B	61W20041/42 L/R	12	61W20040	9
28220054	B	23220054	B	61W20041/42 L/R	12	61W20040	9
28220132	B	23220132	B	61W20041/42 L/R	12	61W20040	9
28220133	B	23220133	B	61W20041/42 L/R	12	61W20040	9
28220163	B	-	-	-	-	-	-
28220175	B	-	-	-	-	-	-
28220164	B	-	-	-	-	-	-
28220175	B	-	-	-	-	-	-
28220174	B	-	-	-	-	-	-
28220174	B	-	-	-	-	-	-
28220174	B	-	-	-	-	-	-
28220163	B	-	-	-	-	-	-
28220175	B	-	-	-	-	-	-
28220174	B	-	-	-	-	-	-
28220174	B	-	-	-	-	-	-
28220174	B	-	-	-	-	-	-
28220174	B	-	-	-	-	-	-
28220163	B	-	-	-	-	-	-
28220174	B	-	-	-	-	-	-
28220174	B	-	-	-	-	-	-
28220278	B	-	-	-	-	-	-
28220200	S2	23220200	S2	61W20005	8	61W20008	7
28220200	S2	23220300	S2	61W20006	8	61W20008	7
28220001	B	23220001	B	61W20005	8	61W20008	7
28220001	B	23220029	B	61W20006	8	61W20008	7
28220003	B	23220003	B	61W20005	8	61W20008	7
28220003	B	23220030	B	61W20006	8	61W20008	7
28220283	S2	23220283	S2	61W20005	8	61W20008	7
28220283	S2	23220383	S2	61W20006	8	61W20008	7
28220004	B	23220004	B	61W20005	8	61W20008	7
28220004	B	23220031	B	61W20006	8	61W20008	7
28220006	B	23220006	B	61W20005	8	61W20008	7
28220006	B	23220032	B	61W20006	8	61W20008	7
28220201	B	23220201	B	61W20006	8	61W20008	7
28220203	B	23220203	B	61W20006	8	61W20008	7
28220204	B	23220204	B	61W20006	8	61W20008	7
28220060	B	23220060	B	61W20005	8	61W20008	7
28220060	B	23220061	B	61W20006	8	61W20008	7
28220062	B	23220062	B	61W20005	8	61W20008	7
28220062	B	23220063	B	61W20006	8	61W20008	7
28220062	B	-	-	-	-	-	-
28220009	B	-	-	-	-	-	-
28220206	B	23220306	B	61W20001/02 L/R	12	61W20007	7
28220009	B	23220309	B	61W20001/02 L/R	12	61W20007	7
28220209	B	23220409	B	61W20001/02 L/R	12	61W20007	7
28220012	B	23220112	B	61W20001/02 L/R	12	61W20007	7
28220208	S2	23220208	S2	61W20001/02 L/R	12	61W20007	7
28220209	B	23220209	B	61W20001/02 L/R	12	61W20007	7
28220012	B	23220012	B	61W20001/02 L/R	12	61W20007	7
28220208	S2	23220408	S2	61W20001/02 L/R	12	61W20007	7
28220209	B	23220409	B	61W20001/02 L/R	12	61W20007	7
28220012	B	23220112	B	61W20001/02 L/R	12	61W20007	7
28220214	S2	23220214	S2	61W20001/02 L/R	12	61W20007	7
28220215	B	23220215	B	61W20001/02 L/R	12	61W20007	7
28220216	B	23220216	B	61W20001/02 L/R	12	61W20007	7
28220205	S2	23220101	S2	61W20001/02 L/R	12	61W20007	7
28220217	B	23220217	B	61W20001/02 L/R	12	61W20007	7
28220208	S2	23220208	S2	61W20001/02 L/R	12	61W20007	7
28220219	B	23220219	B	61W20001/02 L/R	12	61W20007	7
28220220	B	23220220	B	61W20001/02 L/R	12	61W20007	7
28220205	S2	23220601	S2	61W20001/02 L/R	12	61W20008	7
28220007	B	23220007	B	61W20001/02 L/R	12	61W20008	7
28220222	S2	23220222	S2	61W20001/02 L/R	12	61W20008	7
28220035	B	23220035	B	61W20001/02 L/R	12	61W20008	7
28220205	S2	23220405	S2	61W20001/02 L/R	12	61W20007	7
28220260	B	23220260	B	61W20001/02 L/R	12	61W20007	7

*= HA- Stoßdämpfer hat zur Höhenveränderung eine Nutenverstellung
 *= ra shocks absorber has a slot adjustment for adjusting the height

i.L.V. = Bei Erstellung des Katalogs war dieser Artikel noch in Vorbereitung. Bitte fragen Sie uns nach dem Entwicklungsstand oder besuchen Sie www.st-suspensions.com
 i.p. = When the catalogue was published, this article was still in development process. Please ask us about the current status or check online www.st-suspensions.com

ST Feder/Federwerk
ST Springs/Suspensions

Fahrzeug-Modell (Typ)	Ausführung	Baujahr	Motorvariante	Leistung in kW	max. Achslasten in Kg VA HA	Tieleriegung VA / HA in mm	Auflagen/Hinweise	
Manufacturer (vehicle type)	Model	Year	Engine	Power in kW	max. Axleload in kg FA RA	Lowering fa / ra in mm	References	
3er, E36 (3B, 3/B, 3C, 3/C, 3CG) 3-series; E36 (3B, 3/B, 3C, 3/C, 3CG)	Touring / station wagon (Kombi)	05/95-05/99	316i, 318i	75-85	-830 -1115	50/50	70	
			320i, 323i, 328i, 318tds, 325tds	110-142	-900 -1115	30/00 30/20	9,70 70	
						40/00	9	
		10/99-02/05	330d	320i, 323i, 325i, 328i, 330i, 318d, 320d	85-170	-970 -1100	40/00	9,139
							40/30	139
							40/00	9
	Coupé	04/99-02/05	316Ci, 318Ci	85-110	-895 -1100	40/00	9	
			320Ci, 323Ci, 325Ci, 328Ci, 330Ci, 320Cd	100-170	-970 -1100	40/30	9	
						40/00	9	
		05/03-12/04	330Cd	320Ci, 323Ci, 325Ci, 328Ci, 330Ci, 320Cd	100-170	-970 -1100	40/30	9
							40/00	9
							40/30	9
Cabriolet / convertible	04/00-12/04	318Ci	87-110	-895 -1190	40/00	9		
		320Ci, 323Ci, 325Ci, 330Ci, 320Cd	100-170	-970 -1190	40/30	9		
					40/00	9		
	06/01-02/05	316ti, 318ti	325ti, 318td, 320td	77-105	-895 -1045	30/00	9	
						40/40	9	
						30/00	9	
Touring / station wagon (Kombi)	10/99-02/05	316i, 318i	77-105	-895 -1190	40/00	9		
		320i, 323i, 325i, 328i, 330i, 318d, 320d	100-170	-970 -1190	40/30	9,139		
		330d	120-150	-1030 -1190	40/00	9		
	01/05-01/12	318i, 320i, 320si	323i, 325i, 328i, 330i, 316d, 318d, 320d	85-190	-1045 -1135	30/00	9	
						30/20		
						50/30		
09/06-01/12	335i, 335d		210-240	-1090 -1135	20/00	9		
					20/10			
					30/00	9		
09/05-01/12	325d, 330d		145-180	-1090 -1135	30/30	9		
					30/00	9,11		
					30/00	11		
Coupé	06/06-	318i, 320i, 323i, 325i, 330i, 320d	95-200	-930 -1090	30/00	9,11		
		335i, 325d, 330d, 335d	145-240	-1090 -1090	30/30	11		
					30/00	9,11		
	03/07-	318i, 320i, 320d	323i, 325i, 330i, 335i	130-240	-990 -1200	30/30	9	
						30/00	9	
						30/00	9	
Touring / station wagon (Kombi)	09/05-	318i, 320i	95-125	-935 -1135	30/00	9		
		323i, 325i, 330i, 316d, 318d, 320d	85-190	-1045 -1200	30/20	9		
					50/30			
	335i, 335d	210-240	-1090 -1200	20/00	9			
					20/10			
					30/00	9		
3er, E90, E91, E92 (390X, 3C, 3L) xDrive 3-series; E90, E91, E92 (390X, 3C, 3L) 4WD	Limousine / sedan	01/05-	325xi, 330xi, 320xd	130-200	-1090 -1135	30/00	9	
						30/20		
		09/05-	330xd	170-180	-1090 -1135	30/00	9	
	Coupé	09/06-	325i xDrive, 330i xDrive, 335i xDrive, 320d xDrive	135-225	-1090 -1135	30/20		
						30/00	9	
						30/30		
Touring / station wagon (Kombi)	11/05-	325xi, 330xi, 320xd	130-200	-1045 -1200	30/00	9		
					30/30			
					20/00	9		
	09/07-	335xi		240	-1090 -1200	20/10		
						28220137	B	
						28220268	S2	
11/05-	330xd		170-180	-1090 -1200	30/00	9		
					30/30			
					28220092	B		
3er, F30, F31, F34 (3L, 3K, 3-V) 3-series; F30, F31, F34 (3L, 3K, 3-V)	Limousine / sedan	02/12-	316i, 320i, 328i, 316d, 318d, 320d	85-180	-950 -1170	30/30	4,11	
			335i, 325d, 330d	160-225	-1000 -1170	40/40	4,11	
			Active Hybrid	225-250	-1030 -1265	30/30	4,11	
						28220165	B	
						28220180	B	
						28220166	B	

Sportfedern		Sportfahrwerke		Sportdämpfer Vorderachse		Sportdämpfer, Hinterachse	
Bestell-Nr.	Preis-Kategorie	Bestell-Nr.	Preis-Kategorie	Bestell-Nr.	Preis-Kategorie	Bestell-Nr.	Preis-Kategorie
Sport Springs		Sport Suspension		Sport Shocks, Front Axle		Sport Shocks, Rear Axle	
Part No.	Price Category	Part No.	Price Category	Part No.	Price Category	Part No.	Price Category
28220207	B	23220407	B	61W20001/02 L/R	12	61W20007	7
28220208	S2	23220308	S2	61W20001/02 L/R	12	61W20007	7
28220263	B	23220263	B	61W20001/02 L/R	12	61W20007	7
28220224	S2	23220224	S2	61W20027/28 L/R	11	61W20026	7
28220040	B	23220040	B	61W20027/28 L/R	11	61W20026	7
28220225	S2	23220225	S2	61W20027/28 L/R	11	61W20026	7
28220041	B	23220041	B	61W20027/28 L/R	11	61W20026	7
28220226	S2	23220226	S2	61W20027/28 L/R	11	61W20026	7
28220046	B	23220046	B	61W20027/28 L/R	11	61W20026	7
28220224	S2	23220224	S2	61W20027/28 L/R	11	61W20026	7
28220040	B	23220040	B	61W20027/28 L/R	11	61W20026	7
28220225	S2	23220225	S2	61W20027/28 L/R	11	61W20026	7
28220041	B	23220041	B	61W20027/28 L/R	11	61W20026	7
28220226	S2	23220226	S2	61W20027/28 L/R	11	61W20026	7
28220046	B	23220046	B	61W20027/28 L/R	11	61W20026	7
28220224	S2	23220224	S2	61W20027/28 L/R	11	61W20026	7
28220040	B	23220040	B	61W20027/28 L/R	11	61W20026	7
28220225	S2	23220225	S2	61W20027/28 L/R	11	61W20026	7
28220041	B	23220041	B	61W20027/28 L/R	11	61W20026	7
28220226	S2	23220226	S2	61W20027/28 L/R	11	61W20026	7
28220046	B	23220046	B	61W20027/28 L/R	11	61W20026	7
28220224	S2	23220224	S2	61W20027/28 L/R	11	61W20026	7
28220042	B	23220042	B	61W20027/28 L/R	11	61W20026	7
28220225	S2	23220225	S2	61W20027/28 L/R	11	61W20026	7
28220043	B	23220043	B	61W20027/28 L/R	11	61W20026	7
28220224	S2	23220224	S2	61W20027/28 L/R	11	61W20007	7
28220050	B	23220050	B	61W20027/28 L/R	11	61W20007	7
28220225	S2	23220325	S2	61W20027/28 L/R	11	61W20007	7
28220052	B	23220052	B	61W20027/28 L/R	11	61W20007	7
28220224	S2	23220224	S2	61W20027/28 L/R	11	61W20026	7
28220047	B	23220047	B	61W20027/28 L/R	11	61W20026	7
28220225	S2	23220225	S2	61W20027/28 L/R	11	61W20026	7
28220048	B	23220048	B	61W20027/28 L/R	11	61W20026	7
28220226	S2	23220226	S2	61W20027/28 L/R	11	61W20026	7
28220049	B	23220049	B	61W20027/28 L/R	11	61W20026	7
28220266	S2	23220266	S2	61W20041/42 L/R	12	61W20040	9
28220057	B	23220057	B	61W20041/42 L/R	12	61W20040	9
28220176	B	23220176	B	61W20041/42 L/R	12	61W20040	9
28220267	S2	23220267	S2	61W20041/42 L/R	12	61W20040	9
28220058	B	23220058	B	61W20041/42 L/R	12	61W20040	9
28220177	B	23220177	B	61W20041/42 L/R	12	61W20040	9
28220268	S2	23220268	S2	61W20041/42 L/R	12	61W20040	9
28220135	B	23220135	B	61W20041/42 L/R	12	61W20040	9
28220268	S2	23220268	S2	61W20041/42 L/R	12	61W20040	9
28220087	B	23220087	B	61W20041/42 L/R	12	61W20040	9
28220266	S2	23220266	S2	61W20041/42 L/R	12	61W20043	9
28220093	B	23220093	B	61W20041/42 L/R	12	61W20043	9
28220268	S2	23220268	S2	61W20041/42 L/R	12	61W20043	9
28220094	B	23220094	B	61W20041/42 L/R	12	61W20043	9
28220266	S2	23220266	S2	61W20041/42 L/R	12	61W20043	9
28220118	B	23220118	B	61W20041/42 L/R	12	61W20043	9
28220267	S2	23220267	S2	61W20041/42 L/R	12	61W20043	9
28220119	B	23220119	B	61W20041/42 L/R	12	61W20043	9
28220268	S2	23220268	S2	61W20041/42 L/R	12	61W20043	9
28220120	B	23220120	B	61W20041/42 L/R	12	61W20043	9
28220266	S2	23220266	S2	61W20041/42 L/R	12	61W20043	9
28220059	B	23220059	B	61W20041/42 L/R	12	61W20043	9
28220178	B	23220178	B	61W20041/42 L/R	12	61W20043	9
28220267	S2	23220267	S2	61W20041/42 L/R	12	61W20043	9
28220069	B	23220069	B	61W20041/42 L/R	12	61W20043	9
28220179	B	23220179	B	61W20041/42 L/R	12	61W20043	9
28220268	S2	23220268	S2	61W20041/42 L/R	12	61W20043	9
28220136	B	23220136	B	61W20041/42 L/R	12	61W20043	9
28220268	S2	23220268	S2	61W20041/42 L/R	12	61W20043	9
28220090	B	23220090	B	61W20041/42 L/R	12	61W20043	9
28220267	S2	-	-	-	-	-	-
28220088	B	-	-	-	-	-	-
28220268	S2	-	-	-	-	-	-
28220089	B	-	-	-	-	-	-
28220196	B	-	-	-	-	-	-
28220267	S2	-	-	-	-	-	-
28220091	B	-	-	-	-	-	-
28220268	S2	-	-	-	-	-	-
28220137	B	-	-	-	-	-	-
28220268	S2	-	-	-	-	-	-
28220092	B	-	-	-	-	-	-
28220165	B	-	-	-	-	-	-
28220180	B	-	-	-	-	-	-
28220166	B	-	-	-	-	-	-
28220190	B	-	-	-	-	-	-

Fahrzeug-Modell (Typ)	Ausführung	Baujahr	Motorvariante	Leistung in kW	max. Achslasten in Kg		Tieferlegung VA / HA in mm	Auflagen/Hinweise	
					VA	HA			
Manufacturer (vehicle type)	Model	Year	Engine	Power in kW	max. Axleload in kg	FA	RA	Lowering fa / ra in mm	References
BMW 3er; F30, F31, F34 (3L, 3K, 3-V) 3-series; F30, F31, F34 (3L, 3K, 3-V)	GT (Gran Turismo)	05/13-	320i, 328i, 316d, 318d, 320d	85-180	-950	-1265		30/30 40/40	4,11 4,11
	Touring / station wagon (Kombi)	09/12-	335i, 325d 316i, 320i, 328i, 316d, 318d, 320d	160-225 85-180	-1010 -950	-1265 -1265		30/30 30/30 40/40	4,11 4,11 4,11
3er; F30, F31, F34 (3L, 3K, 3-V) xDrive 3-series; F30, F31, F34 (3L, 3K, 3-V) 4WD	Limousine / sedan	02/12-	320i xDrive, 328i xDrive, 318d xDrive, 320d xDrive 335i xDrive 330d xDrive, 335d xDrive	105-180 225 190-230	-1000 -1035 -1070	-1265 -1265 -1265		30/20 20/20 30/20	11 11 11
	GT (Gran Turismo)	05/13-	320i xDrive, 328i xDrive, 320d xDrive 335i xDrive 330d xDrive	135-180 225 190	-1025 -1070 -1070	-1260 -1260 -1260		30/20 20/20 30/20	11 11 11
M3; E90, 92, 93 (M390, M3) M3-series; E90, 92, 93 (M390, M3) 4er; F32, F33, F36 (3C) 4-series; F32, F33, F36 (3C)	Limousine, Coupé / sedan, coupé	09/07-	4.0 V8	309	-1060	-1120		20/10	4,11
	Cabriolet / convertible	05/08-	4.0 V8	309	-1060	-1120		20/10	4,11
Coupé	02/12-	420i, 428i, 420d	435i, 430d	135-180	-970	-1175		20/10	4,11
								30/20	4,11
Grand Coupé	05/14-	420i, 428i, 418d, 420d	435i, 430d	105-180	-970	-1230		20/10	4,11
								20/10	4,11
Cabriolet / convertible	02/14-	428i, 420d	435i	135-180	-965	-1230		20/10	4,11
								20/10	4,11
4er; F32, F33 (3C) xDrive 4-series; F32, F33 (3C) (4WD)	Coupé	10/13-	420i xDrive, 428i xDrive, 420d xDrive 435i xDrive	135-180	-980	-1120		30/30	11
								20/20	11
Cabriolet / convertible	02/14-	435d xDrive 428i xDrive	225 230	-1030 -1050	-1120 -1135			20/20	11
								20/20	11
5er; E34 (5/H) 5-series; E34 (5/H)	Limousine / sedan	01/88-07/90	518i, 520i	83-110	-970	-1300		40/40	6a,11,16
								28220015	C
08/90-12/95	518i, 520i	83-110	-970	-1300			40/40	6a,11,16	
							28220015	C	
08/90-09/92	525i	125-141	-970	-1300			40/40	6a,11,16	
							28220015	C	
09/92-12/95	518i, 520i	83-110	-970	-1300			40/40	6a,11,16	
							28220015	C	
01/88-07/90	525i	125-141	-970	-1300			40/40	6a,11,16	
							28220015	C	
08/90-09/92	525i	125-141	-970	-1300			40/40	6a,11,16	
							28220015	C	
10/92-12/95	525i	135-210	-1060	-1300			50/30	6a,11,16	
							28220231	C	
01/88-07/90	530i, 535i, 540i	135-210	-1060	-1300			50/30	6a,11,16	
							28220231	C	
08/90-12/95	530i, 535i, 540i	135-210	-1060	-1300			50/30	6a,11,16	
							28220231	C	
01/88-07/90	524Td, 525Td, 525Tds	85-105	-1060	-1300			50/30	6a,11,16	
							28220231	C	
08/90-09/92	524Td, 525Td, 525Tds	85-105	-1060	-1300			50/30	6a,11,16	
							28220231	C	
10/92-12/95	524Td, 525Td, 525Tds	85-105	-1060	-1300			50/30	6a,11,16	
							28220231	C	
5er; E39 (5/D) 5-series; E39 (5/D)	Limousine / sedan	11/95-06/03	520i, 523i, 525i, 528i, 530i, 520d, 525td, 525tds	85-170	-1065	-1290		30/00	6,9,11,99
								28220233	S3
04/96-06/03	535i, 540i	173-210	-1100	-1290			40/20	6,11,99	
							28220068	C	
08/98-06/03	525d, 530d	120-142	-1100	-1290			40/00	6,9,11,99	
							28220234	S3	
04/97-05/04	520i, 523i, 525i, 528i, 530i, 520d, 525td, 525tds	85-170	-1065	-1390			40/40	6,11,99	
							28220236	C	
525d, 530d	520i, 523i, 525i, 528i, 530i, 520d, 525td, 525tds	85-170	-1065	-1390			30/20	6,11,99	
							28220075	C	
540i	520i, 523i, 525i, 528i, 530i, 520d, 525td, 525tds	85-170	-1065	-1390			40/20	6,11,99	
							28220239	C	
540i	520i, 523i, 525i, 528i, 530i, 520d, 525td, 525tds	85-170	-1065	-1390			30/20	6,11,99	
							28220070	C	
540i	520i, 523i, 525i, 528i, 530i, 520d, 525td, 525tds	85-170	-1065	-1390			40/20	6,11,99	
							28220243	C	
540i	520i, 523i, 525i, 528i, 530i, 520d, 525td, 525tds	85-170	-1065	-1390			30/00	6,9,11,99	
							28220233	S3	
540i	520i, 523i, 525i, 528i, 530i, 520d, 525td, 525tds	85-170	-1065	-1390			30/20	6,11,65,99	
							28220071	C	
540i	520i, 523i, 525i, 528i, 530i, 520d, 525td, 525tds	85-170	-1065	-1390			40/00	6,9,11,99	
							28220234	S3	
540i	520i, 523i, 525i, 528i, 530i, 520d, 525td, 525tds	85-170	-1065	-1390			40/30	6,11,65,99	
							28220245	C	
540i	520i, 523i, 525i, 528i, 530i, 520d, 525td, 525tds	85-170	-1065	-1390			30/30	6,11,65,99	
							28220073	C	
540i	520i, 523i, 525i, 528i, 530i, 520d, 525td, 525tds	85-170	-1065	-1390			40/30	6,11,65,99	
							28220246	C	
540i	520i, 523i, 525i, 528i, 530i, 520d, 525td, 525tds	85-170	-1065	-1390			30/..	6,9,11,65	
							28220237	S3	
540i	520i, 523i, 525i, 528i, 530i, 520d, 525td, 525tds	85-170	-1065	-1390			40/..	9,11,65	
							28220238	S3	
5er; E60 (560L) 5-series; E60 (560L)	Limousine / sedan	06/03-12/09	520i, 523i, 525i, 530i, 520d 540i, 545i, 525d, 530d, 535d	120-200 130-245	-990 -1070	-1245 -1245		30/30	11,65
								28220082	C
520i, 523i, 525i, 530i, 520d	540i, 545i, 525d, 530d, 535d	120-200	-990	-1300			30/30	11,65	
							28220083	C	
545i, 525d, 530d, 535d	520i, 523i, 525i, 530i, 520d	130-245	-1070	-1300			30/..	9	
							28220084	S3	
520i, 523i, 528i, 530i, 518d, 520d	545i, 525d, 530d, 535d	130-245	-1070	-1300			30/..	9	
							28220085	S3	
530i, 535i, 525d, 530d	520i, 523i, 528i, 530i, 518d, 520d	105-190	-1070	-1295			30/30	4,65	
							28220148	C	
535d	520i, 523i, 528i, 530i, 518d, 520d	150-225	-1200	-1295			30/..	4,191	
							28220151	S3	
550i	520i, 523i, 528i, 530i, 518d, 520d	150-225	-1200	-1295			30/30	4,65	
							28220149	C	
550i	520i, 523i, 528i, 530i, 518d, 520d	150-225	-1200	-1295			30/..	4,191	
							28220152	S3	
550i	520i, 523i, 528i, 530i, 518d, 520d	150-225	-1200	-1295			30/..	4,191	
							28220152	S3	
550i	520i, 523i, 528i, 530i, 518d, 520d	150-225	-1200	-1295			20/20	4,65	
							28220150	C	
550i	520i, 523i, 528i, 530i, 518d, 520d	150-225	-1200	-1295			20/..	4,191	
							28220153	S3	
GT (Gran Turismo)	535i, 530d, 535d	10/09-	535i, 530d, 535d	180-230	-1235	-1500		30/..	191
								28220182	S3
550i	535i, 530d, 535d	10/09-	535i, 530d, 535d	300-330	-1340	-1500		30/..	191
								28220183	S3
550i	535i, 530d, 535d	10/09-	535i, 530d, 535d	105-190	-1070	-1415		30/..	4,191
								28220151	S3
Touring / station wagon (Kombi)	520i, 523i, 528i, 530i, 518d, 520d	08/10-	520i, 523i, 528i, 530i, 518d, 520d	105-190	-1070	-1415		30/..	4,191
								28220151	S3

Sportfedern		Sportfahrwerke		Sportdämpfer Vorderachse		Sportdämpfer, Hinterachse	
Bestell-Nr.	Preis-Kategorie	Bestell-Nr.	Preis-Kategorie	Bestell-Nr.	Preis-Kategorie	Bestell-Nr.	Preis-Kategorie
Sport Springs		Sport Suspension		Sport Shocks, Front Axle		Sport Shocks,Rear Axle	
Part No.	Price Category	Part No.	Price Category	Part No.	Price Category	Part No.	Price Category
28220172	B	-	-	-	-	-	-
28220181	B	-	-	-	-	-	-
28220173	B	-	-	-	-	-	-
28220172	B	-	-	-	-	-	-
28220181	B	-	-	-	-	-	-
28220173	B	-	-	-	-	-	-
28220186	B	-	-	-	-	-	-
28220187	B	-	-	-	-	-	-
28220187	B	-	-	-	-	-	-
28220188	B	-	-	-	-	-	-
28220189	B	-	-	-	-	-	-
28220189	B	-	-	-	-	-	-
28220188	B	-	-	-	-	-	-
28220189	B	-	-	-	-	-	-
28220189	B	-	-	-	-	-	-
28220189	B	-	-	-	-	-	-
28220121	B	-	-	-	-	-	-
28220134	B	-	-	-	-	-	-
28220285	B	-	-	-	-	-	-
28220287	B	-	-	-	-	-	-
28220286	B	-	-	-	-	-	-
28220288	B	-	-	-	-	-	-
28220289	B	-	-	-	-	-	-
28220290	B	-	-	-	-	-	-
28220291	B	-	-	-	-	-	-
28220288	B	-	-	-	-	-	-
28220289	B	-	-	-	-	-	-
i.V.	B	-	-	-	-	-	-
i.V.	B	-	-	-	-	-	-
28220015	C	-	-	-	-	61W20009	9
28220015	C	-	-	-	-	61W20009	9
28220015	C	-	-	-	-	61W20009	9
28220015	C	23220017	C	61W20004	8	61W20009	9
28220015	C	-	-	-	-	61W20009	9
28220015	C	-	-	-	-	61W20009	9
28220015	C	23220017	C	61W20004			

Fahrzeug-Modell (Typ)	Ausführung	Baujahr	Motorvariante	Leistung in kW	max. Achslasten in Kg	Tieferlegung VA / HA in mm	Auflagen/Hinweise	
Manufacturer (vehicle type)	Model	Year	Engine	Power in kW	max. Axleload in kg	Lowering fa / ra in mm	References	
5er; F01 / F02 / F10 / F11 (5L / 5K / GT) 5-series; F01 / F02 / F10 / F11 (5L / 5K / GT) 5er; F01 / F02 / F10 / F11 (5L / 5K / GT) xDrive 5-series; F01 / F02 / F10 / F11 (5L / 5K / GT) xDrive	Touring / station wagon (Kombi)	08/10-	530i, 535i, 525d, 530d, 535d	150-225	-1200 -1415	30/..	4,191	
	Limousine / sedan	01/10-	550i	280-300	-1250 -1320	20/..	4,191	
			528i xDrive, 535i xDrive, 520d xDrive, 525d xDrive	160-225	-1170 -1410	30/30	65	
	GT (Gran Turismo)	10/09-	550i xDrive, 530d xDrive, 535d xDrive	230-300	-1250 -1410	30/30	65	
			550i xDrive	300-330	-1340 -1500	30/..	191	
			528ixDrive, 535i xDrive, 530d xDrive, 535d xDrive	180-230	-1200 -1320	30/..	191	
			M550d xDrive	280-300	-1250 -1320	20/..	191	
	Touring / station wagon (Kombi)	08/10-	528ixDrive, 535i xDrive, 530d xDrive, 535d xDrive	180-230	-1200 -1320	30/..	191	
	6er; E63, 64 (663C) 6-series; E63, 64 (663C)	Coupé	01/04-09/11	630Ci	190-200	-980 -1170	30/20	28220122 C
		Cabriolet / convertible	04/04-09/11	645Ci, 650Ci, 635d	210-270	-1070 -1170	30/30	28220123 C
6er; F06, F12, F13 (6C) 6-series; F06, F12, 13 (6C)	Coupé	10/11-	640i, 635d, 640d	230-235	-1140 -1330	30/20	11	
	Cabriolet / convertible	03/11-	650i	230-300	-1260 -1330	30/20	11	
			640i, 635d, 640d	230-235	-1140 -1330	30/20	11	
	Gran Coupé	06/12-	650i	230-300	-1260 -1330	30/20	11	
6er; F06, F12, F13 (6C) xDrive 6-series; F06, F12, 13 (6C) xDrive	Coupé	10/11-	640i xDrive, 650i xDrive, 640d xDrive	230-330	-1260 -1330	30/20	11	
	Cabriolet / convertible	03/11-	640i xDrive, 650i xDrive, 640d xDrive	230-330	-1260 -1330	30/20	11	
	Gran Coupé	06/12-	650i xDrive	300-330	-1260 -1330	30/20	11	
7er; E32 (7/1) 7-series; E32 (7/1)		09/86-05/94	730i, 735i, 740i	138-210	-1100 -1250	40/40	6,11	
7er; F01, F02 (701, 7L) 7-series; F01, F02 (701, 7L)		06/08-	730i, 740i, 730d, 740d	180-240	-1235 -1500	30/20	65	
			750i	230-330	-1340 -1500	30/20	65	
			730i, 740i, 740Li, 730d, 740d	180-240	-1235 -1500	30/..	191	
			750i, 750Li	280-330	-1340 -1500	30/..	191	
7er; F01, F02 (701, 7L) xDrive 7-series; F01, F02 (701, 7L) xDrive		06/08-	730d xDrive, 740d xDrive	180-240	-1235 -1500	30/20	65	
			740d xDrive	230-330	-1340 -1500	30/20	65	
			730d xDrive, 740d xDrive	180-240	-1235 -1500	30/..	191	
			750i xDrive, 750d xDrive	280-330	-1340 -1500	30/..	191	
X1; E84 (X1)		10/09-	1.8i, 2.0i, 1.6d, 1.8d, 2.0d	85-135	-940 -1180	30/30	4	
X1; F48 (F1X, UKL-L)		06/15-	2.0ix, 2.8ix, 1.8dx, 2.0dx, 2.3dx, 2.5dx	105-190	-1030 -1180	30/30	170	
			1.8i sDrive, 1.8d sDrive	100-110	-1090 -1025	40/40	4	
X3; E83 (X83) X3; F25 (X3)		01/04-10/10	2.0i xDrive, 2.5i xDrive, 1.8d xDrive, 2.0d xDrive, 2.5d xDrive	110-170	-1150 -1075	40/40	170	
			2.0ix, 2.5ix, 2.8ix, 1.8dx, 2.0dx, 2.3dx, 2.5dx	105-200	-1150 -1285	30/30		
			xDrive 2.0i, xDrive 2.8i, xDrive 2.0d	135-190	-1120 -1330	30/30	11	
X4; F26 (X3)		06/14-	xDrive 2.0i, xDrive 2.8i, xDrive 2.0d	120-180	-1120 -1330	20/20	11	
			xDrive 35i, xDrive 30d, xDrive 35d	155-225	-1180 -1330	30/30	11	
				20/20	11			
			40/40	11				
X4M; F26 (X3) X5; E70 (X70, X5)		01/16-	M40i	265	-1160 -1160	20/20	11	
			3.0si, xDrive30i, xDrive35i, 3.0d, 3.0sd, xDrive30d, xDrive35d, xDrive40d	173-225	-1400 -1755	20/20	65	
X5; F15 (X5)		08/13-	3.0si, 4.8i, xDrive35i, xDrive48i, xDrive50i, 3.0d, 3.0sd, xDrive30d, xDrive35d, xDrive40d	173-300	-1400 -1755	20/..	9,185	
			xDrive 35i, xDrive 25d, xDrive 30d, xDrive 40d	160-225	-1375 -1755	30/20	65	
			xDrive 35i, xDrive 30d, xDrive 40d	160-225	-1375 -1755	30/..	185	
			xDrive 50i, M50d	280-330	-1375 -1755	30/20	65	
X5 M; E70 (M7X) X5 M; F85 (M7X)		07/09-	M 4.4 V8	408	-1400 -1755	20/..	9	
			M 4.4 V8	423	-1420 -1755	20/..	185	
				30/..	185			
				20/20	65			
X6; E71 (X70)		05/08-	35i, xDrive35i, 30d, xDrive30d, 35d, xDrive35d, xDrive40d	173-200	-1365 -1755	20/20	65	
			35i, xDrive35i, 30d, xDrive30d, 35d, xDrive35d, xDrive40d	173-200	-1365 -1755	20/..	9	
			50i, xDrive50i, M50d	280-300	-1400 -1755	20/20	65	
X6; F16 (X6)		11/14-	xDrive 35i, xDrive 30d, xDrive 40d	190-230	-1400 -1755	30/..	185	
			xDrive 50i, M50d	280-330	-1420 -1755	30/..	185	
				30/20	65			
				30/..	185			
X6 M; E71 (M7X, X6) X6 M; F86 (M7X)		06/09-	M 4.4 V8	408	-1400 -1755	20/..	9	
			M 4.4 V8	423	-1420 -1755	20/..	185	
				30/..	185			
				20/20	65			
Z3; E37 (R/C)	Coupé Roadster	07/97-07/03	2.8, 3.0	141-170	-830 -870	30/30		
		10/95-07/03	1.8, 1.9 2.0, 2.2, 2.8, 3.0	85-103 110-170	-755 -870 -830 -870	40/40 40/40		

Sportfedern		Sportfahrwerke		Sportdämpfer Vorderachse		Sportdämpfer Hinterachse	
Bestell-Nr.	Preis-Kategorie	Bestell-Nr.	Preis-Kategorie	Bestell-Nr.	Preis-Kategorie	Bestell-Nr.	Preis-Kategorie
Sport Springs		Sport Suspension		Sport Shocks, Front Axle		Sport Shocks, Rear Axle	
Part No.	Price Category	Part No.	Price Category	Part No.	Price Category	Part No.	Price Category
28220152	S3	-	-	-	-	-	-
28220153	S3	-	-	-	-	-	-
28220293	C	-	-	-	-	-	-
28220151	S3	-	-	-	-	-	-
28220294	C	-	-	-	-	-	-
28220152	S3	-	-	-	-	-	-
28220182	S3	-	-	-	-	-	-
28220183	S3	-	-	-	-	-	-
28220152	S3	-	-	-	-	-	-
28220153	S3	-	-	-	-	-	-
28220122	C	-	-	-	-	-	-
28220123	C	-	-	-	-	-	-
28220124	C	-	-	-	-	-	-
28220125	C	-	-	-	-	-	-
28220161	C	-	-	-	-	-	-
28220162	C	-	-	-	-	-	-
28220157	C	-	-	-	-	-	-
28220158	C	-	-	-	-	-	-
28220157	C	-	-	-	-	-	-
28220158	C	-	-	-	-	-	-
28220162	C	-	-	-	-	-	-
28220158	C	-	-	-	-	-	-
28220158	C	-	-	-	-	-	-
28220248	C	-	-	-	-	-	-
28220184	C	-	-	-	-	-	-
28220185	C	-	-	-	-	-	-
28220182	S3	-	-	-	-	-	-
28220183	S3	-	-	-	-	-	-
28220184	C	-	-	-	-	-	-
28220185	C	-	-	-	-	-	-
28220182	S3	-	-	-	-	-	-
28220183	S3	-	-	-	-	-	-
28220145	B	-	-	-	-	-	-
28220147	B	-	-	-	-	-	-
28220276	B	-	-	-	-	-	-
28220277	B	-	-	-	-	-	-
28220259	B	-	-	-	-	-	-
28220159	B	-	-	-	-	-	-
28220280	B	-	-	-	-	-	-
28220160	B	-	-	-	-	-	-
28220281	B	-	-	-	-	-	-
28220159	B	-	-	-	-	-	-
28220280	B	-	-	-	-	-	-
28220160	B	-	-	-	-	-	-
28220281	B	-	-	-	-	-	-
28220281	B	-	-	-	-	-	-
28220129	S5	-	-	-	-	-	-
28220130	S4	-	-	-	-	-	-
28220192	S5	-	-	-	-	-	-
28220194	S4	-	-	-	-	-	-
28220197	S4	-	-	-	-	-	-
28220193	S5	-	-	-	-	-	-
28220195	S4	-	-	-	-	-	-
28220198	S4	-	-	-	-	-	-
28220167	S4	-	-	-	-	-	-
28220195	S4	-	-	-	-	-	-
28220198	S4	-	-	-	-	-	-
28220168	S5	-	-	-	-	-	-
28220169	S4	-	-	-	-	-	-
28220170	S5	-	-	-	-	-	-
28220194	S4	-	-	-	-	-	-
28220197	S4	-	-	-	-	-	-
28220193	S5	-	-	-	-	-	-
28220195	S4	-	-	-	-	-	-
28220198	S4	-	-	-	-	-	-
28220167	S4	-	-	-	-	-	-
28220195	S4	-	-	-	-	-	-
28220198	S4	-	-	-	-	-	-
28220128	B	-	-	-	-	-	-
28220249	B	23220249	B	-	-	61W20001/02 L/R	12
28220251	B	23220251	B	-	-	61W20001/02 L/R	12
				-	-	61W20008	7
				-	-	61W20008	7

Fahrzeug-Modell (Typ)	Ausführung	Baujahr	Motorvariante	Leistung in kW	max. Achslasten in Kg	Tieferlegung VA / HA in mm	Auflagen/Hinweise
Manufacturer (vehicle type)	Model	Year	Engine	Power in kW	max. Axleload in kg	Lowering fa / ra in mm	References
					VA HA	VA / HA in mm	
					FA RA	Lowering fa / ra in mm	
BMW							
Z4; E85 (Z85)	Coupé	11/05-03/09	3.0si	195	-790 -890	20/10	
	Roadster	04/05-03/09	3.2 M	252	-855 -935	20/10	
		12/02-03/09	2.0i	110-135	-750 -860	30/30	
		11/05-03/09	2.2i, 2.5i, 2.5si, 3.0i, 3.0si	125-170	-790 -860	30/30	
Z4; E89 (Z89, ZR)	Roadster	04/09-	3.2 M	252	-855 -935	20/10	
			1.8i, 2.0i, 2.3i, 2.8i, 3.0i	115-190	-800 -970	30/20	
			3.5i, 3.5is	225-250	-870 -1000	20/10	
Chevrolet (Daewoo)							
Camaro V SS (GMX521)	Coupé	11/09-	6.2 V8	313	-1100 -1200	30/30	
Camaro W (A1XC)	Coupé	03/16-	6.2 V8	333	-1030 -1150	20/20	
	Cabriolet / convertible		6.2 V8	333	-1060 -1200	20/20	
Cruze (KL1J)	Limousine / sedan	05/09-	1.4T, 1.6i, 1.8i, 1.7Td, 2.0CDi	83-120	-1220 -1000	30/30	
	SW (Kombi) / station wagon	10/12-	1.4T, 1.6i, 1.8i, 1.7Td, 2.0CDi	83-120	-1220 -1000	30/30	
Chrysler							
300C (LX)	Limousine / sedan	09/04-12/10	2.7i, 3.5i, 3.0CRD	142-186	-1275 -1275	30/30	24a, 78, 93
	Touring / station wagon (Kombi)	09/04-12/10	5.7	250	-1275 -1275	30/30	24a, 78, 93
			2.7i, 3.5i, 3.0CRD	142-186	-1275 -1275	30/30	4, 24a, 78, 93
			5.7	250	-1275 -1275	30/30	4, 24a, 78, 93
			3.5i, 5.7i Allrad / 4WD	183-250	-1275 -1275	30/30	93
Crossfire (ZH)	Coupé	07/03-12/07	3.2	160	-845 -820	30/30	
	Cabriolet / convertible	05/04-12/07	3.2	160	-845 -820	30/30	
PT Cruiser (PT)	Limousine, Cabriolet / sedan, convertible	04/00-09/09	1.6, 2.0, 2.4, 2.4GT, 2.2CRD	85-164	-1115 -980	30/50	
						50/50	
Citroen							
C4 (L)		10/04-09/10	1.6 16V mit Automatik / with automatic gearbox, 2.0 16V, 1.6HDi 90, 1.6HDi 110	66-130	-1120 -920	30/30	
C4 (N)		11/10-	FAP, 2.0HDi 135 FFAP	88-115	-980 -900	30/30	
DS3 (S...)		04/10-	1.6i	68-120	-1070 -900	30/30	
DS4 (N)		05/11-	1.6HDi, 1.6eHDi, 2.0HDi	68-115	-920 -790	20/20	
Saxo (S)		04/96-04/04	1.4, 1.6, 1.6HDi	88-115	-990 -900	30/30	
			1.6i	82-120	-1070 -900	30/30	
			1.6HDi, 1.6eHDi, 2.0HDi	33-55	-785 -	30/..	9,132
			1.0, 1.1, 1.4i	40-87	-785 -	40/..	9,132
Xsara (N6)		04/97-08/05	1.6 8V, 1.6 16V, 1.5Di	50-120	-950 -	40/..	9,132
			1.4, 1.6, 1.8, 2.0, 1.5D, 1.8D, 1.8TD, 1.9D, 1.9TD, 2.0HDi				
Dacia							
Duster (SD)		06/10-	1.5dCi, 1.6 (2WD)	63-79	-950 -910	30/30	4,11
			1.5dCi, 1.6 (4WD)	77-81	-950 -980	30/30	11,170
Logan I (SD)	Limousine / sedan	06/05-	1.4 MPI, 1.6 MPI, 1.6 16V, 1.5dCi	50-77	-930 -880	30/30	
	MCV / station wagon (Kombi)	02/07-	1.4 MPI, 1.6 MPI, 1.6 16V, 1.5dCi	50-77	-930 -1100	30/30	
Logan II (SD)	Limousine / sedan	11/12-	0.9TCe, 1.2MPI, 1.5dCi	55-66	-930 -880	30/30	
	MCV / station wagon (Kombi)	05/13-	0.9TCe, 1.2MPI, 1.5dCi	55-66	-930 -1100	30/30	
Sandero I (SD)	Limousine / sedan	06/08-	1.4 MPI, 1.6 MPI	55-77	-860 -880	30/30	21
Sandero II (SD)	Limousine / sedan	11/12-	0.9TCe, 1.2MPI, 1.5dCi	55-66	-890 -880	30/30	
Fiat							
124 Spider (NF)		05/16-	1.4, MultiAir Turbo	125	-695 -640	40/40	
500 (312)		09/07-	0.9 Twin Air, 1.2, 1.4, 1.3 Multijet	51-74	-830 -640	30/30	
500 Abarth (312)		03/08-	1.4T-Jet	99-118	-830 -640	20/20	
500C (312)	Cabriolet / convertible	09/09-	0.9 Twin Air, 1.2, 1.4, 1.3 Multijet	51-74	-830 -640	30/30	
500L (199)		01/13-	0.9Turbo, 1.4i	70-77	-1050 -1000	30/30	
			1.3D Multijet, 1.6D Multijet	62-77	-1050 -1000	30/30	
Cinquecento (170)		12/91-08/98	0.7, 0.9	23-30	-610 -630	40/40	
	Sporting	10/92-08/98	1.1i	40	-610 -630	40/40	
Punto II (188)		06/99-05/03	1.2, 1.2 16V, 1.4, 1.3JTD	44-70	-900 -870	40/40	
			1.8HGT, 1.9DS, 1.9JTD	44-96	-900 -870	40/40	
		06/03-08/09	1.2, 1.2 16V, 1.4, 1.3JTD	44-70	-900 -870	40/40	
			1.8HGT, 1.9DS, 1.9JTD	44-96	-900 -870	40/40	
Punto Evo (199)		09/09-	1.2, 1.4 8V, 1.4 16V	48-77	-950 -950	30/30	
			1.4T-Jet, 1.3D Multijet, 1.6D Multijet	55-99	-1000 -950	30/30	
Grande Punto (199)		10/05-	0.9 Twin Air, 1.2, 1.4 8V, 1.4 16V	48-70	-950 -950	30/30	
			1.4T-Jet, 1.3JTDM, 1.9JTDM	55-96	-1000 -950	30/30	
Stilo (192)	Limousine / sedan	10/01-02/07	1.4, 1.6, 1.8	59-98	-1020 -940	30/30	135
			1.9D, 1.9JTD	59-88	-1030 -940	30/30	135
Ford							
Fiesta (JD, / JH.)		04/02-08/08	1.25, 1.3, 1.4, 1.6	44-74	-820 -810	30/30	66
			1.6, 1.4TDCi, 1.6TDCi	51-99	-900 -810	30/30	66
		04/05-08/08	2.0i 16V (ST150)	110	-900 -800	30/30	

Sportfedern		Sportfahrwerke		Sportdämpfer Vorderachse		Sportdämpfer Hinterachse	
Bestell-Nr.	Preis-Kategorie	Bestell-Nr.	Preis-Kategorie	Bestell-Nr.	Preis-Kategorie	Bestell-Nr.	Preis-Kategorie
Sport Springs		Sport Suspension		Sport Shocks, Front Axle		Sport Shocks,Rear Axle	
Part No.	Price Category	Part No.	Price Category	Part No.	Price Category	Part No.	Price Category
28220272	B	-		-		-	
28220271	B	-		-		-	
28220269	B	-		-		-	
28220270	B	-		-		-	
28220271	B	-		-		-	
28220140	B	-		-		-	
28220141	B	-		-		-	
28261008	S5	-		-		-	
28261011	S5	-		-		-	
28261013	S5	-		-		-	
28261007	A	-		-		-	
28261009	A	-		-		-	
28227019	C	23227019	C	61W27011	11	61W27510	9
28227020	C	23227020	C	61W27011	11	61W27510	9
28227012	C	23227012	C	61W27011	11	61W27510	9
28227013	C	23227013	C	61W27011	11	61W27510	9
28227015	C	-		-		61W27510	9
28227006	B	-		-		-	
28227016	B	-		-		-	
28227002	B	-		-		-	
28227004	B	-		-		-	
28295005	B	-		-		-	
28295025	B	-		-		-	
28295026	B	-		-		-	
28295022	B	-		-		-	
28295027	B	-		-		-	
28295028	B	-		-		-	
28295002	S1	23295002	S1	61W70001	8	61W70006	7
28295002	S1	23295002	S1	61W70001	8	61W70006	7
28295006	S2	23295006	S2	61W70005/04 L/R	8	61W70007	9
28291003	B	-		-		-	
28291004	B	-		-		-	
28291001	B	-		-		-	
28291002	B	-		-		-	
28291005	B	-		-		-	
28291006	B	-		-		-	
28291001	B	-		-		-	
28291005	B	-		-		-	
28240065	B	-		-		-	
28240059	B	-		-		-	
28240059	B	-		-		-	
28240059	B	-		-		-	
28240063	B	-		-		-	
28240064	B	-		-		-	
28240001	A	23240001	A	61W40001	8	61W40003	7
28240034	A	23240034	A	61W40001	8	61W40003	7
28240009	A	23240009	A	61W40014	8	61W40005	7
28240010	A	23240010	A	61W40014	8	61W40005	7
28240009	A	23240009	A	61W40014	8	61W40005	7
28240010	A	23240010	A	61W40014	8	61W40005	7
28240049	A	-		-		-	
28240050	A	-		-		-	
28240049	A	-		-		-	
28240050	A	-		-		-	
28240021	B	23240021	B	61W40022	8	61W40020	7
28240022	B	23240022	B	61W40022	8	61W40020	7
28230021	A	-		-		-	
28230022	A	-		-		-	
28230022	A	-		-		-	

*= HA- Stoßdämpfer hat zur Höhenveränderung eine Nutenverstellung
 **= ra shocks absorber has a slot adjustment for adjusting the height

iLV= Bei Erstellung des Katalogs war dieser Artikel noch in Vorbereitung. Bitte fragen Sie uns nach dem Entwicklungsstand oder besuchen Sie www.st-suspensions.com
 i.p.= When the catalogue was published, this article was still in development process. Please ask us about the current status or check online www.st-suspensions.com

Fahrzeug-Modell (Typ)	Ausführung	Baujahr	Motorvariante	Leistung in kW	max. Achslasten in Kg VA HA	Tieferlegung VA / HA in mm	Auflagen/Hinweise
Manufacturer (vehicle type)	Model	Year	Engine	Power in kW	max. Axleload in kg FA RA	Lowering fa / ra in mm	References

Ford

Fiesta (JA8)		09/08-	1.0, 1.25, 1.4, 1.6 1.4TdCi, 1.5TdCi, 1.6TdCi	44-99 51-70	-860 -860	-785 -785	30/30 30/30	21
Focus (DAW, DBW, DFW, DNE, DA1, DB1)	Limousine / sedan	10/98-11/04	1.6 (ST) 1.4, 1.6, 1.8 16V	134 55-85	-860 -915	-785 -905	20/20 40/30	
	Turnier / station wagon (Kombi)	02/99-11/04	2.0i, 1.8D, 1.8TD, 1.8TDCi 1.4, 1.6, 1.8 16V	55-96 55-85	-965 -915	-905 -1010	40/30 40/40	
Focus ST170 (DBW, DB1)		03/02-11/04	2.0, 1.8D, 1.8TD, 1.8TDCi	55-96	-965	-1010	40/40	
Focus (DA3, DB3)	Limousine / sedan	11/04-02/11	2.0 16V 1.4, 1.6, 1.6Ti, 1.8 2.0, 1.6TDCi, 1.8TDCi, 2.0TDCi	127 59-92	-915 -985	-905 -1015	20/20 30/30	21
	Coupé, Cabriolet / coupé, convertible	03/07-02/11	1.6, 2.0i 2.0TDCi	74-107	-990	-1065	30/30	21
	Turnier / station wagon (Kombi)	11/04-04/11	1.4, 1.6, 1.6Ti, 1.8 2.0, 1.6TDCi, 1.8TDCi, 2.0TDCi	100 59-92	-1070 -985	-1065 -1090	30/30 30/30	21
Focus RS (DA3, DA3-RS)	Limousine / sedan	05/09-	2.5T	224	-1050	-920	30/20	
Focus ST (DA3)	Limousine / sedan	01/06-	2.5T	166	-1050	-915	20/20	
Focus (DYB)	Limousine / sedan	03/11-09/14	1.0 EcoBoost, 1.6i, 2.0i, 1.6TDCi 2.0TDCi	63-134 85-120	-985 -1100	-1025 -1025	30/30 30/30	21
		10/14-	1.0 EcoBoost, 1.5 EcoBoost, 1.6i 1.5TDCi, 1.65TDCi, 2.0TDCi	63-134 70-110	-985 -1100	-1025 -1025	20/20 20/20	
	Turnier / station wagon (Kombi)	05/11-09/14	1.0 EcoBoost, 1.6i, 2.0i, 1.6TDCi 2.0TDCi	63-134 85-120	-985 -1100	-1135 -1135	30/20 30/20	21
		10/14-	1.0 EcoBoost, 1.5 EcoBoost, 1.6i 1.5TDCi, 1.65TDCi, 2.0TDCi	63-134 70-110	-985 -1100	-1025 -1025	20/20 20/20	
Focus ST (DYB)	Limousine / sedan	08/12-09/14	2.0T, 2.0TDCi	136-184	-1100	-1025	20/20	
	Turnier / station wagon (Kombi)	08/12-09/14	2.0T, 2.0TDCi	136-184	-1100	-1025	20/20	
		10/14-	2.0T, 2.0TDCi	136-184	-1100	-1040	20/20	
		08/12-09/14	2.0T, 2.0TDCi	136-184	-1100	-1025	20/20	
		10/14-	2.0T, 2.0TDCi	136-184	-1100	-1040	20/20	
Focus RS (DYB)	Limousine / sedan	02/16-	2.3 Ecoboost	257	-1070	-1040	20/20	
Galaxy (WGR)		03/95-04/06	2.0, 2.3, 2.8, 1.9TDi	66-150	-1260	-1355	50/50	31
Galaxy (WA6)		05/06-08/15	1.6 EcoBoost, 2.0i, 2.3i	107-149	-1210	-1345	30/30	4
Kuga (DM2, DM2-N)	SUV	06/08-02/13 (bis Facelift)	1.5 Ecoboost, 1.6 EcoBoost, 2.0 TDCi 1.5 Ecoboost 4x4 / 4WD, 1.6 Ecoboost 4x4 / 4WD, 2.0 TDCi 4x4 / 4WD	100-134 100-134	-1210 -1210	-1150 -1150	30/30 30/30	4 170
Mondeo (B4Y, B5Y, BWY)	Limousine / sedan	11/00-02/07	1.8, 2.0 ohne Automatik / without automatic gearbox 1.8, 2.0 mit Automatik / with automatic gearbox	81-107 66-150	-1065 -1200	-1015 -1015	30/30 30/30	11 11
Mondeo MKII (B4Y, B5Y, BWY)	Turnier / station wagon (Kombi)	11/00-02/07	2.5, 3.0, 2.0Di, 2.0TDCi, 2.2TDCi 1.8, 2.0 ohne Automatik / without automatic gearbox 1.8, 2.0 mit Automatik / with automatic gearbox	81-107 66-150	-1065 -1200	-1140 -1140	30/30 30/30	11 11
Mustang V, GT (S197)	Coupé, Cabriolet / coupé, convertible	12/04-	3.7 V6, 4.0 V6, 4.6 V8, 5.0 V8 5.4 V8 (GT500), 5.8 V8 (GT500)	157-307 403-485	-1070 -1130	-1120 -1120	30/30 30/30	
Mustang VI, GT (LAE)	Coupé, Cabriolet / coupé, convertible	03/15-	2.3 EcoBoost 5.0 V8	233 310	-1005 -1075	-1150 -1150	30/30 30/30	
S-Max (WA6)		05/06-08/15	1.6 EcoBoost, 2.0i	107-118	-1210	-1345	30/30	4

Honda

Accord (CL7 / 9, CM1 / 2, CN1 / 2)	Limousine / sedan	01/03-05/08	2.0i 2.4i, 2.2D	114 103-140	-1050 -1100	-920 -920	30/30 30/30	
Accord (CU1 / 2 / 3, CW1 / 2 / 3)	Limousine / sedan	06/08-03/15	2.0i, 2.4i ohne Automatik / without automatic gearbox	115-148	-1055	-950	30/30	11
	Tourer / station wagon (Kombi)	09/08-03/15	2.0i, 2.4i ohne Automatik / without automatic gearbox	115-148	-1055	-930	30/30	11
Civic V, (EG3, EG4, EG5, EG6, EG8, EG9, EH9, EJ1, EJ2)		10/91-10/95	1.3, 1.5, 1.6 V-TEC, 1.6 VTI V-TEC	55-118	-835	-750	30/30	52,77
Civic V del Sol (EG2, EH6)	Coupé	03/92-12/98	V-TEC / VTI	92-117	-835	-750	40/40	77
Civic VI (EK1, EK3, EK4, EJ6, EJ8, EJ9)	3 und 4 türig / 3 and 4 doors	11/95-02/01	1.4, 1.5 V-TEC1.6, 1.6 VTI V-TEC	55-118	-860	-820	30/30	
Civic VI (MA8, MA9, MB1, MB2, MB3, MB4, MB6)	5 türig / 5 doors	11/95-02/01	1.4, 1.5, 1.6, 1.8 VTI V-TEC	55-124	-860	-820	30/30	
Civic VII (EP, ES, EU, EV)		03/01-08/05	1.4 (EP1) (ES4) (EU5) (EU7), 1.6 (ES5) (EU6) (EU8) 1.6 V-TEC(EP2) 2.0 (EV1), 1.7 CTDi (EP4) (EU9)	66-81 74-118	-855 -955	-825 -825	30/30 30/30	99 99
Civic VII (EM2)	Coupé	03/01-08/05	1.7i 16V	88-92	-855	-850	30/30	
Civic VII Type R (EP3)	Coupé	03/01-08/05	2.0i 16V	147	-880	-825	30/30	
Civic VIII (FN1, FN3, FN4, FK1, FK2, FK3)	3 und 5 türig / 3 and 5 doors	09/05-01/12	1.4i-VTEC, 1.8 iVTEC 2.2i-CTDi	73-103 103-110	-985 -1090	-835 -835	30/30 30/30	
Civic VIII (FK1, FK2, FK3) ab Mod. 2012 / from model 2012	Limousine / sedan	02/12-	1.4i- VTEC, 1.8i- VTEC 1.6i- DTEC	73-104 88	-990 -1050	-830 -845	30/30 30/30	
			2.2i- DTEC	110	-1090	-845	30/30	
	Tourer / station wagon (Kombi)	01/13-	1.4i- VTEC, 1.8i- VTEC 1.6i- DTEC	73-104 88	-990 -1050	-900 -900	30/30 30/30	
			2.2i- DTEC	110	-1090	-900	30/30	
Civic VIII Type R (FK2)	Coupé	09/15-	2.0Turbo	228	-1010	-750	20/10	
CR-V (RE5, RE6)		12/06-	2.0i, 2.0i VTEC, 2.2i-CTDi, 2.2i DTEC	103-110	-1140	-1055	30/30	
CR-V (RE6)		09/12-	2.0i VTEC, 1.6i-DTEC, 2.2i-DTEC	88-118	-1220	-1055	30/30	
CRX Targa (EG2, EH6)		03/92-12/98	1.6 Esi, 1.6V-TEC	92-117	-850	-770	40/40	
CR-Z (ZF1)		06/10-	1.5i	84	-830	-720	30/30	
Jazz (GG1,2,3, GE6)		11/08-	1.2, 1.4i	66-73	-820	-800	30/30	
Jazz (GG1,2,3, GE6) Facelift		04/11-	1.2i, 1.4i 16V	65-73	-840	-860	30/30	

Sportfedern		Sportfahrwerke		Sportdämpfer Vorderachse		Sportdämpfer, Hinterachse	
Bestell- Nr.	Preis-Kategorie	Bestell- Nr.	Preis-Kategorie	Bestell- Nr.	Preis-Kategorie	Bestell- Nr.	Preis-Kategorie
Sport Springs		Sport Suspension		Sport Shocks, Front Axle		Sport Shocks,Rear Axle	
Part No.	Price Category	Part No.	Price Category	Part No.	Price Category	Part No.	Price Category
28230046	A	-	-	-	-	-	-
28230047	A	-	-	-	-	-	-
28230047	A	-	-	-	-	-	-
28230013	B	23230013	B	61W30002/03 L/R	8	61W30008	7
28230016	B	23230016	B	61W30002/03 L/R	8	61W30008	7
28230014	B	23230014	B	61W30002/03 L/R	8	61W30009	7
28230017	B	23230017	B	61W30002/03 L/R	8	61W30009	7
28230128	B	23230128	B	61W30002/03 L/R	8	61W30008	7
28230036	B	23230036	B	61W30072/73 L/R	8	61W75804	9
28230037	B	23230037	B	61W30072/73 L/R	8	61W75804	9
28230185	B	23230185	B	61W30072/73 L/R	8	61W30632	9
28230186	B	23230186	B	61W30072/73 L/R	8	61W30632	9
28230038	B	23230038	B	61W30072/73 L/R	8	61W30067	9
28230039	B	23230039	B	61W30072/73 L/R	8	61W30067	9
28230049	B	-	-	-	-	-	-
28230042	B	-	-	-	-	-	-
28230053	B	-	-	-	-	-	-
28230054	B	-	-	-	-	-	-
28230063	B	-	-	-	-	-	-
28230064	B	-	-	-	-	-	-
28230055	B	-	-	-	-	-	-
28230056	B	-	-	-	-	-	-
28230065	B	-	-	-	-	-	-
28230066	B	-	-	-	-	-	-
28230193	B	-	-	-	-	-	-
28230067	B	-	-	-	-	-	-
28230194	B	-	-	-	-	-	-
28230068	B	-	-	-	-	-	-
28230195	B	-	-	-	-	-	-
28280032	B	23280032	B	61W80006	8	61W80014	9
28230163	B	-	-	-	-	-	-
28230043	B	-	-	-	-	-	-
28230045	B	-	-	-	-	-	-
28230023	B	-	-	-	-	-	-
28230026	B	-	-	-	-	-	-
28230027	B	-	-	-	-	-	-
28230029	B	-	-	-	-	-	-
28230032	B	-	-	-	-	-	-
28230033	B	-	-	-	-	-	-
28230050	C	-	-	-	-	-	-
28230051	C	-	-	-	-	-	-
28230052	C	-	-	-	-	-	-
28230163	B	-	-	-	-	-	-
28250001	B	-	-	-	-	-	-
28250047	B	-	-	-	-	-	-
28250052	B	-	-	-	-	-	-
28250054	B	-	-	-	-	-	-
28250008	B	23250008	B	-	-	-	-
28250013	B	23250013	B	-	-	-	-
28250011	B	-	-	-	-	-	-
28250012	B	-	-	-	-	-	-
28250017	B	-	-	-	-	-	-
28250030	B	-	-	-	-	-	-
28250020	B	-	-	-	-	-	-
28250030	B	-	-	-	-	-	-
28250031	B	-	-	-	-	-	-
28250032	B	-	-	-	-	-	-
28250058	B	-	-	-	-	-	-
28250061	B	-	-	-	-	-	-
28250059	B	-	-	-	-	-	-
28250062	B	-	-	-	-	-	-
28250063	B	-	-	-	-	-	-
28250064	B	-	-	-	-	-	-
28250066	B	-	-	-	-	-	-
28250050	B	-	-	-	-	-	-
28250060	B	-	-	-	-	-	-
28250014	B	23250014	B	-	-	-	-
28250057	B	-	-	-	-	-	-
28250056	A	-	-	-	-	-	-
28250065	A	-	-	-	-	-	-

Fahrzeug-Modell (Typ)	Ausführung	Baujahr	Motorvariante	Leistung in kW	max. Achslasten in Kg	Tieferlegung VA / HA in mm	Auflagen/Hinweise
Manufacturer (vehicle type)	Model	Year	Engine	Power in kW	max. Axleload in kg	Lowering fa / ra in mm	References

Hyundai							
i30, i30CW (FD)	Limousine / sedan	07/07-02/09	1.4, 1.6 2.0, 1.6 CRDi, 2.0 CRDi	80-93 66-105	-1010 -1090	-940 -940	30/30 30/30
	Kombi / station wagon	02/08-02/09	1.4, 1.6 2.0, 1.6 CRDi, 2.0 CRDi	80-93 66-105	-1010 -1090	-1050 -1050	30/30 30/30
i30, i30CW (FDH)	Limousine / sedan	03/09-	1.4, 1.6 2.0, 1.6 CRDi, 2.0 CRDi	80-93 66-105	-1010 -1090	-940 -940	30/20 30/20
	Kombi / station wagon	03/09-	1.4, 1.6 2.0, 1.6 CRDi, 2.0 CRDi	80-93 66-105	-1010 -1090	-1050 -1050	30/20 30/20
i30(GDH)	Limousine / sedan	03/09-	1.4, 1.6GDI 1.4CRDi, 1.6CRDi	73-99 66-94	-960 -1050	-960 -960	30/30 30/30
	Kombi / station wagon	06/12-	1.4, 1.6GDI 1.4CRDi, 1.6CRDi	73-99 66-94	-960 -1050	-1050 -1050	30/30 30/30
i40, i40CW (VF)	Limousine / sedan	05/12-	1.6GDI, 2.0GDI, 1.7CRDi	85-130	-1200	-1150	30/30
	Kombi / station wagon	06/11-	1.6GDI, 2.0GDI, 1.7CRDi	85-130	-1200	-1200	30/30

Kia									
Cee´d, pro Cee´d (ED)	Limousine / sedan	12/06-12/09	1.4, 1.6	80-93	-1010	-940	30/20	21	
			2.0, 1.6 CRDi, 2.0 CRDi	66-105	-1090	-940	30/20	21	
		01/10-	1.4, 1.6	80-93	-1010	-940	30/30	21	
			2.0, 1.6 CRDi, 2.0 CRDi	66-105	-1090	-940	30/30	21	
		Kombi / station wagon	02/08-12/09	1.4, 1.6	80-93	-1010	-1050	30/20	21
				2.0, 1.6 CRDi, 2.0 CRDi	66-105	-1090	-1050	30/20	21
	Coupé	12/06-12/09	1.4, 1.6	80-93	-1010	-940	30/20	21	
			2.0, 1.6 CRDi, 2.0 CRDi	66-105	-1090	-940	30/20	21	
		01/10-	1.4, 1.6	80-93	-1010	-940	30/30	21	
			2.0, 1.6 CRDi, 2.0 CRDi	66-105	-1090	-940	30/30	21	
		Cee´d, pro Cee´d (JD)	Limousine / sedan	06/12-	1.4, 1.6GDI	73-99	-960	-960	30/30
					1.4CRDi, 1.6CRDi	66-94	-1050	-960	30/30
Kombi / station wagon	09/12-		1.4, 1.6GDI	73-99	-960	-1050	30/30		
			1.4CRDi, 1.6CRDi	66-94	-1050	-1050	30/30		
Coupé	03/13-		1.4, 1.6GDI	73-99	-960	-960	30/30		
			1.4CRDi, 1.6CRDi	66-94	-1050	-960	30/30		
Limousine GT, Coupé GT / sedan GT, coupé GT	06/13-	1.6TGDI (GT)	150	-980	-960	20/20			
Optima (TF) Rio (UB)	Limousine / sedan	03/12-	2.0GDI, 1.7CRDi	100-121	-1130	-1010	30/30		
		09/11-	1.25, 1.4 1.1CRDi, 1.4CRDi	63-80 55-66	-945 -945	-840 -840	30/30 30/30		

Mazda								
3 (BL / BM)	Limousine / sedan	09/13-	Skyaktiv-G 100, Skyaktiv-G 120, Skyaktiv-G 165, Skyaktiv-D 105, Skyaktiv-D 150	74-121 77-110	-990 -1090	-960 -960	30/30 30/30	99 99
323 (BA)	Limousine, Coupé / sedan, coupé	07/94-09/98	1.3, 1.5, 1.8, 2.0D, 2.0TD	52-96	-960	-840	40/30	
MX5 (NC)	Roadster	11/05-	1.8, 2.0	93-118	-720	-720	30/30	
MX5 (ND)	Roadster	08/15-	2.0	118	-645	-615	40/40	59
MX5 RF (ND)	Targa	01/17-	2.0	118	-645	-665	30/30	
MCC (Smart)								
Fortwo + Cabriolet (MC01)		03/01-02/07	0.6, 0.7, 0.8 CDI	33-45	-430	-610	30/30	
Fortwo II (451)	Coupé	11/14-	0.9i, 1.0i	44-80	-520	-700	30/30	99
	Cabriolet / convertible	02/16-	0.9i, 1.0i	44-80	-520	-740	30/30	99
Forfour II (451)		11/14-	0.9i, 1.0i	44-66	-640	-850	30/30	
Roadster (452)		04/03-12/05	0.7, 0.8 CDI	45-74	-465	-610	30/30	

Mercedes-Benz								
A- Klasse (176, 245G)		09/12-	180GDI, 200GDI, 180CDi, 220CDi	80-125	-1100	-955	30/20	16
A- class (176, 245G)			180GDI, 200GDI, 250CGi, 180CDi, 220CDi, 250CDi	80-155	-1100	-955	30/20	59
			AMG A45	265-280	-1140	-975	20/20	170
B- Klasse (246)		09/11-	B180, B200	90-115	-1025	-955	30/30	
B- class (246)			B250, B160 CDI, B180 CDI, B200 CDI, B220 CDI	80-155	-1100	-955	30/30	
			180, 200, 200K, 230, 230K, 200D, 200CDi, 220D, 220CDi	75-142	-990	-1070	40/40	11a,30
C- Klasse (H0, 202)	Limousine / sedan	01/96-05/00	240, 280, 250TD, 250CDi	75-145	-1010	-1070	40/40	11a,30
C- class (H0, 202)	Limousine / sedan	05/00-12/06	180, 180K, 200K, 200CGi, 230K, 200CDi, 220CDi	75-142	-1010	-1170	30/30	11,30
			230, 240, 320, 350, 270CDi, 320CDi	125-200	-1130	-1170	50/30 30/30	11,30 11,30
C- Klasse (203, 203K)	T-Modell / station wagon (Kombi)	03/01-07/07	180, 180K, 200K, 200CGi, 230K, 200CDi, 220CDi	75-142	-1010	-1170	50/30 30/30	11,30 11,30
			230, 240, 320, 350, 270CDi, 320CDi	125-200	-1130	-1170	50/30 30/30	11,30 11,30
C- Sportcoupé (203CL)	Coupé	05/00-04/08	180, 180K, 200K, 200CGi, 230K	90-145	-1010	-1010	50/30 30/30	11,30 11,30

Sportfedern		Sportfahrwerke		Sportdämpfer Vorderachse		Sportdämpfer Hinterachse	
Bestell- Nr.	Preis-Kategorie	Bestell- Nr.	Preis-Kategorie	Bestell- Nr.	Preis-Kategorie	Bestell- Nr.	Preis-Kategorie
Sport Springs		Sport Suspension		Sport Shocks, Front Axle		Sport Shocks,Rear Axle	
Part No.	Price Category	Part No.	Price Category	Part No.	Price Category	Part No.	Price Category

28266006	B	-	-	-	-	-	-
28266007	B	-	-	-	-	-	-
28266008	B	-	-	-	-	-	-
28266009	B	-	-	-	-	-	-
28266012	B	-	-	-	-	-	-
28266013	B	-	-	-	-	-	-
28266014	B	-	-	-	-	-	-
28266015	B	-	-	-	-	-	-
28266023	B	-	-	-	-	-	-
28266024	B	-	-	-	-	-	-
28266025	B	-	-	-	-	-	-
28266026	B	-	-	-	-	-	-
28266016	B	-	-	-	-	-	-
28266017	B	-	-	-	-	-	-
28268001	B	-	-	-	-	-	-
28268002	B	-	-	-	-	-	-
28268005	B	-	-	-	-	-	-
28268006	B	-	-	-	-	-	-
28268003	B	-	-	-	-	-	-
28268004	B	-	-	-	-	-	-
28268007	B	-	-	-	-	-	-
28268008	B	-	-	-	-	-	-
28268001	B	-	-	-	-	-	-
28268002	B	-	-	-	-	-	-
28268005	B	-	-	-	-	-	-
28268006	B	-	-	-	-	-	-
28268016	B	-	-	-	-	-	-
28268017	B	-	-	-	-	-	-
28268018	B	-	-	-	-	-	-
28268019	B	-	-	-	-	-	-
28268016	B	-	-	-	-	-	-
28268017	B	-	-	-	-	-	-
28268017	B	-	-	-	-	-	-
28268011	B	-	-	-	-	-	-
28268009	B	-	-	-	-	-	-
28268010	B	-	-	-	-	-	-
28275046	B	-	-	-	-	-	-
28275047	B	-	-	-	-	-	-
28275007	B	23275007	B	-	-	-	-
28275024	B	-	-	-	-	-	-
28275045	B	-	-	-	-	-	-
28275048	B	-	-	-	-	-	-
28226001	A	-	-	-	-	-	-
28226005	A	-	-	-	-	-	-
28226007	A	-	-	-	-	-	-
28226006	A	-	-	-	-	-	-
28226003	A	-	-	-	-	-	-
28225097	B	-	-	-	-	-	-
28225098	B	-	-	-	-	-	-
28225118	B	-	-	-	-	-	-
28225095	B	-	-	-	-	-	-
28225096	B	-	-	-	-	-	-
28225015	B	23225015	B	-	-	-	-
28225017	B	23225017	B	-	-	-	-
28225018	B	-	-	-	-	-	-
28225019	B	-	-	-	-	-	-
28225020	B	-	-	-	-	-	-
28225021	B	-	-	-	-	-	-
28225028	B	-	-	-	-	-	-
28225029	B	-	-	-	-	-	-
28225030	B	-	-	-	-	-	-
28225031	B	-	-	-	-	-	-
28225032	B	-	-	-	-	-	-
28225033	B	-	-	-	-	-	-

*= HA- Stoßdämpfer hat zur Höhenveränderung eine Nutenverstellung
 *= ra shocks absorber has a slot adjustment for adjusting the height

i.L.V.= Bei Erstellung des Katalogs war dieser Artikel noch in Vorbereitung. Bitte fragen Sie uns nach dem Entwicklungsstand oder besuchen Sie www.st-suspensions.com
 i.p.= When the catalogue was published, this article was still in development process. Please ask us about the current status or check online www.st-suspensions.com

Fahrzeug-Modell (Typ)	Ausführung	Baujahr	Motorvariante	Leistung in kW	max. Achslasten in Kg VA HA	Tieferlegung VA / HA in mm	Auflagen/Hinweise
Manufacturer (vehicle type)	Model	Year	Engine	Power in kW	max. Axleload in kg FA RA	Lowering fa / ra in mm	References

Mercedes-Benz

C- Sportcoupé (203CL)	Coupé	05/00-04/08	230, 320, 350, 200CDI, 220CDI	90-200	-1035 -1010	30/30	11,30	
CLA (117, 245G)	Coupé / Shooting Brake	03/13-	180, 200, 250, 200CDI, 220 CDI	90-155	-1120 -975	30/20	4,16	
						30/20	4,59	
	Coupé	03/15-	AMG CLA 45	265-280	-1140 -975	20/20	170	
CLC (203CL)	Coupé	05/08-	180, 200K	105-135	-1010 -1010	30/30	11,30	
						230, 250, 350, 200CDI, 220CDI	90-200	-1035 -1010
C-Klasse (204, 204K) C-class (204, 204K)	Limousine / sedan	01/07-	180K, 200K, 230K, 180CGi, 200CGi, 250CGi	115-150	-1150 -1200	30/30	6,11	
			280, 300, 350, 350CGi, 180CDI, 200CDI, 220CDI, 250CDI, 300CDI, 320CDI, 350CDI	88-225	-1150 -1200	30/30	6,11	
	Coupé	06/11-	180, 250	115-150	-990 -1100	30/30	6,11	
C-Klasse (204) W205 C-class (204) W205	Limousine / sedan	02/14-	350, 220CDI, 250CDI	125-225	-1075 -1100	30/30	6,11	
			180K, 200K, 230K, 180CGi, 200CGi, 250CGi	115-150	-1150 -1225	30/30	6,11	
	Coupé	01/16-	C180, C200, C250, C300	115-180	-1030 -1145	30/30	4,37,65,99	
C-Klasse 4matik (204, 204K) C-class 4matic (204, 204K)	Limousine / T-Modell (Kombi)	03/07-	C180 BlueTEC, C200 BlueTEC, C220 BlueTEC, C250 BlueTEC	85-150	-1125 -1175	30/30	4,65,99	
			280, 300, 350, 250CDI, 300CDI, 320CDI, 350CDI	165-225	-1160 -1220	30/30	6,11,170	
	Coupé	08/97-03/02	200, 200K, 230K	100-145	-990 -1070	40/40	11a,30	
CLK (208)	Cabriolet / convertible	08/98-03/03	320, 430	160-205	-1010 -1070	40/40	11a,30	
			200, 200K, 230K	100-145	-990 -1070	40/40	11a,30	
	Coupé	04/02-05/09	200K, 200CGi, 220CDI	110-135	-1035 -1170	30/30	11,30	
CLK (209)	Cabriolet / convertible	04/03-05/09	240, 280, 320, 350, 500, 270CDI, 320CDI	125-285	-1130 -1170	30/30	11,30	
			200K, 200CGi, 220CDI	110-135	-1035 -1170	30/30	11,30	
	Coupé	01/11-	240, 280, 320, 350, 500, 270CDI, 320CDI	125-285	-1130 -1170	30/30	11,30	
CLS (218) E-Klasse (124, 124C, 124T) E-class (124, 124C, 124T)	Limousine, Coupé / sedan, coupé	01/85-06/96	350, 250CDI, 320CDI, 350CDI	150-225	-1160 -1200	30/30	4,11,65,194	
			200, 220, 230, 200D	53-110	-1125 -1050	40/40	4,30,11a	
	T-Modell / station wagon (Kombi)	08/86-06/96	260, 280, 300, 320, 250D, 250TD, 300D, 300TD	69-162	-1125 -1050	40/40	4,30,54,11a	
E-Klasse (207) E-class (207)	Coupé	01/09-	200CGi, 250GDI	135-150	-1150 -1200	30/30	11,30	
			300Blue E, 350CGi, 220CDI, 250CDI, 350CDI	125-225	-1150 -1200	30/30	11,30	
	Cabriolet / convertible	03/10-	200CGi, 220CDI, 250CGi, 350CGi	125-225	-1150 -1200	30/30	11,30	
E-Klasse (210, 210K) E-class (210, 210K)	Limousine / sedan	06/95-02/02	300Blue E, 250CDI, 350CDI	150-195	-1150 -1200	30/30	11,30	
			200, 230, 240 V6, 260 V6, 280 V6, 320 V6, 220CDI, 220CDI	70-150	-1095 -1165	40/40	4,30	
	T-Modell / station wagon (Kombi)	06/95-02/03	280, 320, 420, 430, 270CDI, 290TD, 300D, 300TD, 320CDI	100-205	-1095 -1165	40/40	4,30,46	
E-Klasse (211) E-class (211)	Limousine / sedan	03/02-02/09	200, 230, 240 V6, 260 V6, 320 V6, 220CDI, 220CDI	70-150	-1095 -1300	40/40	30,46,65	
			280, 320, 420, 430, 270CDI, 290TD, 300D, 300TD, 320CDI	100-205	-1095 -1300	40/40	30,46,65	
	Coupé	02/09-	200, 230, 280, 350, 200CDI, 220CDI	100-200	-1055 -1230	30/30	4,11,65,194	
E-Klasse (212) E-class (212) ML (164)	Limousine / sedan	02/09-	500, 270CDI, 280CDI, 300CDI	130-285	-1120 -1195	30/30	4,11,65,194	
			200CGi, 250CGi, 300Blue E, 350CGi, 350Blue E	135-225	-1050 -1180	30/30	4,11,65,194	
	Cabriolet / convertible	07/05-06/11	500, 200CDI, 220CDI, 250CDI, 350CDI, 350CDI Blue E	100-300	-1200 -1275	30/30	4,11,65,194	
ML (166) SLK (170) SLK (172)	Cabriolet / convertible	09/96-02/04	350, 280CDI, 300CDI, 320CDI, 350CDI	140-200	-1400 -1600	40/40	11	
			420CDI, 450CDI, 500	225-285	-1470 -1600	40/40	11	
	Cabriolet / convertible	03/11-	250, 350	150-225	-1450 -1650	30/30	11	
SLC (172)	Cabriolet / convertible	03/16-	200, 200K, 230K, 320	100-160	-845 -820	30/30	11a,30	
			200, 250	135-150	-940 -970	30/30		
	Cabriolet / convertible	03/16-	350, 250CDI	150-225	-940 -970	30/30		
V-Klasse (639, 639/2, 639/4, 639/5, L275, L720)	Viano	09/03-06/10	180, 200	115-135	-910 -970	25/25	99	
			300, 250d	150-180	-940 -970	25/25	99	
			3,0, 3,2, 3,5, 3,7, CDI 2,0, CDI 2.2	65-170	-1550 -1550	30/30	65	
	Vito Bus	09/03-08/10	119, 122, 123, 126, 109CDI, 111CDI, 115CDI, 120CDI	30/...	191			
				30/30	65			
				30/...	191			
	Vito Kasten	09/03-08/10	126, 110CDI, 113CDI, 113CDI 4x4, 116CDI, 116CDI 4x4, 122CDI	30/30	65			
				30/...	191			
				30/30	65			
V-Klasse (W447) (639/2, 639/4, 639/5)	Van	05/14-	V200d, V220d, V250d, V200d 4matic, V220d 4matic, V250d 4matic	100-140	-1550 -1750	30/30	65	
			109CDI, 111CDI, 114CDI, 116CDI, 119 BlueTec, 119BlueTec 4x4	65-140	-1550 -1750	30/30	65	
	Vito Mixto / Tourer / Kasten	10/14-						

Sportfedern		Sportfahrwerke		Sportdämpfer Vorderachse		Sportdämpfer, Hinterachse	
Bestell-Nr.	Preis-Kategorie	Bestell-Nr.	Preis-Kategorie	Bestell-Nr.	Preis-Kategorie	Bestell-Nr.	Preis-Kategorie
Sport Springs		Sport Suspension		Sport Shocks, Front Axle		Sport Shocks, Rear Axle	
Part No.	Price Category	Part No.	Price Category	Part No.	Price Category	Part No.	Price Category

28225083	B	-	-	-	-	-	-
28225084	B	-	-	-	-	-	-
28225097	B	-	-	-	-	-	-
28225098	B	-	-	-	-	-	-
28225118	B	-	-	-	-	-	-
28225119	B	-	-	-	-	-	-
28225032	B	-	-	-	-	-	-
28225033	B	-	-	-	-	-	-
28225083	B	-	-	-	-	-	-
28225084	B	-	-	-	-	-	-
28225073	B	-	-	-	-	-	-
28225074	B	-	-	-	-	-	-
28225092	B	-	-	-	-	-	-
28225093	B	-	-	-	-	-	-
28225075	B	-	-	-	-	-	-
28225076	B	-	-	-	-	-	-
28225105	B	-	-	-	-	-	-
28225106	B	-	-	-	-	-	-
28225105	B	-	-	-	-	-	-
28225106	B	-	-	-	-	-	-
28225114	B	-	-	-	-	-	-
28225115	B	-	-	-	-	-	-
28225091	B	-	-	-	-	-	-
28225034	B	-	-	-	-	-	-
28225035	B	-	-	-	-	-	-
28225038	B	-	-	-	-	-	-
28225039	B	-	-	-	-	-	-
28225036	B	-	-	-	-	-	-
28225037	B	-	-	-	-	-	-
28225040	B	-	-	-	-	-	-
28225041	B	-	-	-	-	-	-
28225087	C	-	-	-	-	-	-
28225002	C	-	-	-	-	-	-
28225003	C	-	-	-	-	-	-
28225004	C	-	-	-	-	-	-
28225005	C	-	-	-	-	-	-
28225006	C	-	-	-	-	-	-
28225007	C	-	-	-	-	-	-
28225079	C	-	-	-	-	-	-
28225080	C	-	-	-	-	-	-
28225079	C	-	-	-	-	-	-
28225080	C	-	-	-	-	-	-
28225042	C	-	-	-	-	-	-
28225043	C	-	-	-	-	-	-
28225044	C	-	-	-	-	-	-
28225062	C	-	-	-	-	-	-
28225048	C	-	-	-	-	-	-
28225049	C	-	-	-	-	-	-
28225046	C	-	-	-	-	-	-
28225047	C	-	-	-	-	-	-
28225081	C	-	-	-	-	-	-
28225082	C	-	-	-	-	-	-
28225078	S5	-	-	-	-	-	-
28225104	S5	-	-	-	-	-	-
28225094	S5	-	-	-	-	-	-
28225010	B	-	-	-	-	-	-
28225089	B	-	-	-	-	-	-
28225090	B	-	-	-	-	-	-
28225089	B	-	-	-	-	-	-
28225090	B	-	-	-	-	-	-
28225108	S5	-	-	-	-	-	-
28225109	C	-	-	-	-	-	-
28225110	S5	-	-	-	-	-	-
28225111	C	-	-	-	-	-	-
28225108	S5	-	-	-	-	-	-
28225109	C	-	-	-	-	-	-
28225110	S5	-	-	-	-	-	-
28225111	C	-	-	-	-	-	-
28225108	S5	-	-	-	-	-	-
28225109	C	-	-	-	-	-	-
28225110	S5	-	-	-	-	-	-
28225111	C	-	-	-	-	-	-
28225112	S5	-	-	-	-	-	-
28225112	S5	-	-	-	-	-	-

Fahrzeug-Modell (Typ)	Ausführung	Baujahr	Motorvariante	Leistung in kW	max. Achslasten in Kg	Tieferlegung VA / HA in mm	Auflagen/Hinweise
Manufacturer (vehicle type)	Model	Year	Engine	Power in kW	max. Axleload in kg	Lowering fa / ra in mm	References
Mini (BMW)							
Mini I, one, Cooper (MINI) (R50)	Limousine 3trg. / sedan 3 doors	06/01-02/02	1.6, 1.4Di	55-86	-870 -800	30/30	
Mini I, one, Cooper, Cooper S, Cooper D (MINI) (R50, R53)	Limousine 3trg. / sedan 3 doors	03/02-11/06	1.6, 1.4Di	55-155	-890 -800	30/30	
Mini I, Cabriolet (MINI) (R52)	Cabriolet / convertible	07/04-02/09	1.6, 1.4Di	66-120	-890 -800	30/30	
Mini II, one, Cooper, Cooper S (MINI-N, UKL-L) (R56)	Limousine 3trg. / sedan 3 doors	12/06-02/14	1.4, 1.6, 1.6D, 2.0D	55-134	-905 -755	30/30	
Mini II JCW (MINI-N, UKL-L) (R56)	Limousine 3trg. / sedan 3 doors	08/08-	1.6i	155	-905 -755	20/20	
Mini II Coupé, Cooper, Cooper S, Cooper SD (UKL-C) (R58)	Coupé	09/11-	1.6i, 2.0D	90-135	-905 -610	30/30	
Mini II Coupé JCW (UKL-C) (R58)	Coupé	09/11-	1.6i	155	-905 -610	20/20	
Mini II Cabriolet (MINI-N, UKL-C) (R57)	Cabriolet / convertible	03/09-	1.6	88-128	-905 -795	30/30	
Mini II Clubman (MINI-N, UKL-K) (R55)	Clubman	10/07-	1.4, 1.6, 1.6D	55-134	-905 -855	30/30	
Mini II Clubman JCW (MINI-N, UKL-K) (R55)	Clubman	08/08-	1.6i	155	-905 -855	20/20	
Mini II Countryman (UKL/X, UKL-C/X) (R60)	Countryman	08/10-	1.6i, 1.6D, 2.0D	72-135	-1015 -880	30/20	4
Mini II Countryman ALL4 (UKL/X, UKL-C/X) (R60)	Countryman	08/10-	1.6i, 1.6D, 2.0D	82-135	-1040 -940	30/20	170
Mini II Countryman JCW (UKL/X) (R60)	Countryman	08/10-	1.6i	160	-1025 -940	20/20	170
Mini II Paceman (UKL/X, UKL-C/X) (R61)	Paceman	03/13-	1.6i, 1.6D	82-135	-1015 -880	30/30	4
Mini II Paceman ALL4 (UKL/X, UKL-C/X) (R61)	Paceman	03/13-	1.6i, 1.6D	82-135	-1040 -940	30/30	170
Mini II Paceman JCW (UKL-C/X) (R61)	Paceman	03/13-	1.6i	160	-1025 -940	20/20	170
Mini II Roadster, Cooper, Cooper S, Cooper SD (UKL-C) (R59)	Roadster	09/11-	1.6i, 2.0D	90-135	-905 -610	30/30	
Mini II Roadster JCW (UKL-C) (R59)	Roadster	09/11-	1.6i	155	-905 -610	20/20	
Mini III, one, Cooper, Cooper S, one D, Cooper D, Cooper SD, JCW (F55, F56), (UKL-L)	Limousine 3trg. / sedan 3 doors	03/14-	1.2i, 1.5i, 2.0i, 1.5D, 2.0D	70-141	-970 -770	30/30	4,99
		03/14-	2.0T (JCW)	170	-955 -775	20/20	4,99
	Limousine 5trg. / sedan 5 doors	09/14-	1.2i, 1.5i, 2.0i, 1.5D, 2.0D	70-141	-970 -850	30/30	4,99
Mitsubishi							
Colt, Lancer (CJ0)		09/95-07/05	1.3, 1.6	55-76	-820 -720	40/40	2
Nissan							
370 Z (Z34)	Coupé	06/09-	3.7i	243	-940 -940	30/30	
Juke (F15)		10/10-	1.6T Allradantrieb / 4WD	140	-1010 -900	30/20	170
Micra (K13)		02/11-	1.2i	59	-750 -750	30/30	
Micra (K14)		03/17-	0.9Turbo, 1.0i	54-66	-820 -765	30/30	
Opel							
Adam (S-D)		01/13-	1.0i, 1.2i, 1.4i	51-85	-820 -730	20/20	
Astra F (F, CC, T92, Conv)	Limousine / sedan	09/91-02/98	1.6, 1.8, 1.7D, 1.7TD	42-85	-870 -800	30/30	
Astra G (T98, T98 / Kombi, T98C)	Limousine / sedan	03/98-02/04	1.6, 1.8 1.6, 1.8, 2.0, 1.7TD 1.8, 2.0, 2.0Turbo, 2.2, 1.7DTi, 1.7CDTi, 2.0Di, 2.0DTi, 2.2DTi	55-92 50-118 55-147	-850 -820 851-940 -820 941-1050 -820	40/20 40/20 40/20	
	Coupé, Cabriolet / coupé, convertible		1.6, 1.8i 16V 2.2 16V, 2.0 16VTurbo, 2.2DTi	74-92 92-147	-940 -845 -1050 -845	30/30 30/30	
Astra H (A-H, A-H/C, A-H/SW)	Limousine (inkl. GTC) / sedan (incl. GTC)	03/04-09/09	1.4, 1.6 1.8, 2.0Turbo 1.6Turbo, 1.8, 2.0Turbo, 1.3CDTi, 1.7CDTi, 1.9CDTi	55-85 92-147 66-147	-970 -860 -970 -860 -1075 -860	30/30 30/30 30/30	1 57
	Caravan / station wagon (Kombi)	10/04-09/10	1.4, 1.6, 1.8 1.7CDTi, 1.9CDTi	55-103 59-110	-970 -940 -1075 -940	30/30 30/30	
	Cabriolet (TwinTop) / convertible (TwinTop)	03/06-10/11	1.6, 1.8 1.6Turbo, 2.0Turbo, 1.7CDTi, 1.9CDTi	77-103 74-147	-1000 -955 -1070 -955	30/30 30/30	
Astra J (P-J, P-J/SW)	Limousine / sedan	10/09-	1.4, 1.6 1.4T, 1.6, 1.6T, 1.3CDTi 1.7CDTi, 2.0CDTi	64-85 70-132 74-118	-995 -1020 -1080 -1020 -1155 -1020	30/30 30/30 30/30	
	Sports Tourer / station wagon (Kombi)	10/10-	1.4, 1.6 1.4T, 1.6, 1.6T, 1.3CDTi 1.6T, 1.7CDTi, 2.0CDTi	74-85 70-132 74-118	-995 -1100 -1080 -1100 -1175 -1100	30/30 30/30 30/30	
Astra J GTC (P-J/SW)	Coupé	11/11-	1.4i, 1.4T, 1.6T, 1.8 1.7CDTi, 2.0CDTi	81-121 74-110	-1160 -930 -940 -910	20/20 30/30	
Astra K (B-K)	Limousine / sedan	09/15-	1.0Turbo, 1.4i, 1.4Turbo 1.4Turbo, 1.6CDTi	74-110 70-100	-940 -910 -1020 -910	30/30 30/30	
Calibra (A)		03/90-06/97	2.0, 2.0 4x4	85-150	-940 -880	40/40	
						60/60	1
Corsa B (B / S93)	Limousine / sedan	03/93-10/00	1.2, 1.4, 1.6	33-80	-790 -720	30/30	70
Corsa C (Corsa-C)		11/00-09/06	1.0i, 1.2i 1.4i, 1.8i, 1.3CDTi + 1.7DTi, 1.7CDTi	43-59 51-92	-780 -760 -900 -760	30/30 30/30	21,182 183
Corsa D (S-D)		09/06-	1.0i, 1.2i, 1.4i, 1.4T 1.4T, 1.3CDTi - 1.7CDTi	44-88 55-96	-890 -845 -1000 -845	30/30 30/30	21
Corsa D GSi, OPC (S-D)		03/07-	1.6i 16V, 1.6i Turbo	110-141	-950 -800	20/20	
Corsa E (S-D)		10/14-	1.0 (3 Zyl.) 1.2i - 1.4i 1.3CDTi - 1.7CDTi	66-85 59-77 55-66	-870 -845 -890 -845 -1000 -845	30/30 30/30 30/30	

Sportfedern		Sportfahrwerke		Sportdämpfer Vorderachse		Sportdämpfer Hinterachse	
Bestell- Nr.	Preis-Kategorie	Bestell- Nr.	Preis-Kategorie	Bestell- Nr.	Preis-Kategorie	Bestell- Nr.	Preis-Kategorie
Sport Springs		Sport Suspension		Sport Shocks, Front Axle		Sport Shocks,Rear Axle	
Part No.	Price Category	Part No.	Price Category	Part No.	Price Category	Part No.	Price Category
28220080	B	-	-	-	-	-	-
28220081	B	-	-	-	-	-	-
28220257	B	-	-	-	-	-	-
28220039	B	-	-	-	-	-	-
28220138	B	-	-	-	-	-	-
28220039	B	-	-	-	-	-	-
28220039	B	-	-	-	-	-	-
28220142	B	-	-	-	-	-	-
28220131	B	-	-	-	-	-	-
28220139	B	-	-	-	-	-	-
28220155	B	-	-	-	-	-	-
28220156	B	-	-	-	-	-	-
28220156	B	-	-	-	-	-	-
28220155	B	-	-	-	-	-	-
28220156	B	-	-	-	-	-	-
28220156	B	-	-	-	-	-	-
28220156	B	-	-	-	-	-	-
28220039	B	-	-	-	-	-	-
28220039	B	-	-	-	-	-	-
28220191	B	-	-	-	-	-	-
28220191	B	-	-	-	-	-	-
28220284	B	-	-	-	-	-	-
28265008	A	-	-	-	-	-	-
28285034	C	-	-	-	-	-	-
28285038	A	-	-	-	-	-	-
28285039	A	-	-	-	-	-	-
28285040	A	-	-	-	-	-	-
28260202	A	-	-	-	-	-	-
28260034	B	23260034	B	61W60002	8	61W60010	7
28260056	B	23260056	B	61W60033/34 L/R	11	61W60016	7
28260059	B	23260059	B	61W60033/34 L/R	11	61W60016	7
28260168	B	23260168	B	61W60033/34 L/R	11	61W60016	7
28260071	B	23260071	B	61W60033/34 L/R	11	61W60016	7
28260081	B	23260081	B	61W60033/34 L/R	11	61W60016	7
28260082	B	23260082	B	61W60033/34 L/R	11	61W60016	7
28260119	B	-	-	-	-	-	-
28260120	B	-	-	-	-	-	-
28260121	B	-	-	-	-	-	-
28260142	B	-	-	-	-	-	-
28260149	B	-	-	-	-	-	-
28260085	B	-	-	-	-	-	-
28260086	B	-	-	-	-	-	-
28260099	B	-	-	-	-	-	-
28260191	B	-	-	-	-	-	-
28260192	B	-	-	-	-	-	-
28260193	B	-	-	-	-	-	-
28260194	B	-	-	-	-	-	-
28260195	B	-	-	-	-	-	-
28260196	B	-	-	-	-	-	-
28260197	B	-	-	-	-	-	-
28260211	B	-	-	-	-	-	-
28260213	B	-	-	-	-	-	-
28260024	B	23260024	B	61W60004	8	61W60011	7
28260026	B	23260026	B	61W60004	8	61W60011	7
28260127	A	23260127	A	61W60001	8	61W60008	7
28260073	A	-	-	61W60043/44 L/R	11	61W60008	7
28260075	A	-	-	61W60043/44 L/R	11	61W60032	7
28260177	A	-	-	-	-	-	-
28260178	A	-	-	-	-	-	-
28260190	A	-	-	-	-	-	-
28260176	A	-	-	-	-	-	-
28260177	A	-	-	-	-	-	-
28260178	A	-	-	-	-	-	-

*= HA- Stoßdämpfer hat zur Höhenveränderung eine Nutenverstellung
 *= ra shocks absorber has a slot adjustment for adjusting the height

iLV.= Bei Erstellung des Katalogs war dieser Artikel noch in Vorbereitung. Bitte fragen Sie uns nach dem Entwicklungsstand oder besuchen Sie www.st-suspensions.com
 i.p.= When the catalogue was published, this article was still in development process. Please ask us about the current status or check online www.st-suspensions.com

Fahrzeug-Modell (Typ)	Ausführung	Baujahr	Motorvariante	Leistung in kW	max. Achslasten in Kg	Tieferlegung VA / HA in mm	Auflagen/Hinweise
Manufacturer (vehicle type)	Model	Year	Engine	Power in kW	max. Axleload in kg	Lowering fa / ra in mm	References

Porsche

Boxster (986)		09/96-10/04	2.5, 2.7	150-168	-785	-940	30/30	99
Boxster, Boxster S (987)		11/04-	2.7, S3.2, S3.4, RS60 Spyder (incl. PASM)	176-206	-785	-940	30/30	99
Boxster, Boxster S (981)		04/12-	2.7, S3.4	195-232	-785	-945	20/20	99
Cayman, Cayman S (987)		01/06-	2.7, S3.4 (incl. PASM)	180-235	-785	-940	30/30	99
Cayman, Cayman S (981)		03/13-	2.7, S3.4	202-239	-785	-945	20/20	99
Cayenne, Cayenne S (9PA)		09/02-01/07	3.2, S4.5	184-250	-1460	-1680	40/40	
Range Rover (Land Rover)								
Evoque (LV)	Coupé, Cabriolet / coupé, convertible	09/11-	eD4 (2WD), Si4 (4WD), TD4 (4WD), SD4 (4WD)	110-177	-1370	-1190	30/30	11

Renault

Clio II (B)		09/98-05/05	1.2, 1.4	43-55	-860	-785	30/30	24a, 122,128
			1.2, 1.4	43-55	-860	-785	30/30	24a, 122,135
			1.6, 1.5dCi, 1.9d, 1.9dTi	48-74	-860	-785	40/30	24a, 122
Clio III (R)	Limousine / sedan	06/05-06/10	1.4, 1.6, 2.0, 1.5dCi	50-103	-950	-880	30/30	11
		07/10-	1.2i, 1.2T	48-76	-850	-880	30/30	11
			1.4, 1.6, 2.0, 1.5dCi	50-102	-950	-880	30/30	11
Clio IV (R)	Limousine / sedan	11/12-	0.9 TCe 90, 1.2 16V, 1.2 Tce 120	54-90	-860	-885	30/30	99
			1.5 dCi 75, 1.5 dCi 90	55-66	-920	-885	30/30	99
Fluence (Z)	Limousine / sedan	06/10-	1.6, 2.0, 1.5 dCi	63-103	-1000	-940	30/30	11
Megane (M)	Limousine / sedan	11/02-10/08	1.4, 1.6, 1.5dCi	60-82	-1130	-1010	30/30	11
			2.0i, 1.9dCi	66-99	-1185	-1010	30/30	11
	Classic (Stufenheck) / notchback	11/03-10/08	1.4, 1.6, 1.5dCi	60-82	-1130	-1010	30/30	11
			2.0, 1.9dCi	66-99	-1185	-1010	30/30	11
	Cabriolet / convertible	01/04-05/09	1.4, 1.6i, 1.5dCi	60-82	-1130	-1025	30/30	11
			2.0i, 2.0Turbo, 1.9dCi	66-120	-1185	-1025	30/30	11
	Grand Tour / station wagon (Kombi)	08/03-05/09	1.4, 1.6i, 1.5dCi	60-82	-1130	-1010	30/30	11
			2.0, 1.9dCi	66-99	-1185	-1010	30/30	11
Megane (Z)	Limousine / sedan	11/08-	1.2 TCe, 1.4 TCe, 1.6 16V, 1.6 Tce, 2.0 CVT, 2.0 TCe, 2.0 TCe 220, 1.5 dCi, 1.6 dCi	63-103	-1010	-1041	30/30	11
			2.0 CVT, 2.0 TCe, 2.0 TCe 220, 1.6 dCi, 1.9 dCi, 2.0 dCi	96-132	-1110	-1041	30/30	11
	Coupé	11/08-	1.4 TCe, 1.6 16V, 2.0 CVT, 2.0 TCe, 2.0 TCe 220, 1.5 dCi, 1.6 dCi	63-103	-1010	-1041	20/20	11
			2.0 CVT, 2.0 TCe, 2.0 TCe 220, 1.6 dCi, 1.9 dCi, 2.0 dCi	96-162	-1110	-1041	20/20	11
	Cabriolet / convertible	06/10-	1.2 TCe, 1.4 TCe, 1.6 16V, 1.5 dCi, 1.6 dCi	81-96	-1010	-1260	30/30	11
			1.2 TCe, 2.0 CVT, 2.0 TCe, 2.0 Turbo, 1.5 dCi, 1.6 dCi	81-103	-1110	-1260	30/30	11
			2.0 TCe, 2.0 Turbo, 1.6 dCi, 1.9 dCi, 2.0 dCi	96-118	-1230	-1260	30/30	11
	Grand Tour / station wagon (Kombi)	06/09-	1.4 TCe, 1.6 16V, 2.0, 2.0 CVT, 2.0 TCe, 1.5 dCi, 1.6 dCi	63-103	-1010	-1065	30/30	11
			2.0, 2.0 CVT, 2.0 TCe, 1.6 dCi, 1.9 dCi, 2.0 dCi	96-162	-1110	-1065	30/30	11
Megane (RFB)	Limousine / sedan	01/16-	1.2TCe, 1.4dCi	74-97	-1020	-1000	30/30	11
			1.2TCe, 1.4dCi, 1.6dCi	81-97	-1110	-1000	30/30	11
Talisman (RFD)	Limousine / sedan	11/15-	1.6TCe, 1.5 dCi, 1.6 dCi	81-147	-1110	-1010	30/30	3,4,11
			1.5 dCi, 1.6 dCi	96-118	-1170	-1010	30/30	3,4,11
	Grand Tour / station wagon (Kombi)	03/16-	1.6TCe, 1.5 dCi, 1.6 dCi	81-147	-1110	-1170	30/30	3,4,11
			1.5 dCi, 1.6 dCi	96-118	-1170	-1170	30/30	3,4,11
Twingo I (C06)		02/93-08/07	1.2i	40-55	-700	-690	40/40	
Twingo II (N)		09/07-	1.2, 1.2 16V, 1.2 16VT (GT) mit Schaltgetriebe / with manuel gearbox	43-75	-810	-710	30/30	
Twingo III (AH)		03/14-	SCe70, TCe90	52-66	-610	-790	30/30	

Seat

Alhambra (7MS)		09/95-09/10	1.8T, 2.0, 2.8, 1.9Tdi, 2.0Tdi	66-150	-1260	-1355	50/50	31
Alhambra (7N)	5 sitzer / 5 seats	10/10-	1.4TSi, 2.0TSi, 2.0TDi ohne DSG / without DSG	85-147	-1240	-1150	30/30	4,11
			2.0TSi, 2.0TDi mit DSG / with DSG	103-147	-1300	-1150	30/30	4,11
	7 sitzer / 7 seats		1.4TSi, 2.0TSi, 2.0TDi ohne DSG / without DSG	85-147	-1240	-1310	30/30	4,11
			2.0TDi mit DSG / with DSG	103-125	-1300	-1310	30/30	4,11
Altea (5P) Frontantrieb / 2WD		03/04-	1.6, 2.0FSi mit Schaltgetriebe / with manual gearbox	75-110	-1025	-1000	30/30	57,71
							30/30	57,72
			1.8TFSi, 2.0FSi mit Automatik / with automatic gearbox	118-147	-1120	-1000	30/30	71
							30/30	72
			1.9TDi, 2.0TDi	77-125	-1120	-1000	30/30	71
							30/30	72
Altea XL (5P) Frontantrieb / 2WD		10/06-	1.4, 1.4TSi, 1.6i	63-92	-1020	-1050	30/30	71
							30/30	72
			1.8TSi, 2.0FSi, 1.9TDi, 2.0TDi	77-118	-1120	-1050	30/30	71
							30/30	72
			1.9TDi, 2.0TDi (DSG)	77-125	-1120	-1050	30/30	71
							30/30	72
Exeo (3R)	Limousine / sedan	03/09-	1.6	75	-1000	-1050	30/30	4,11
			1.8 T, 2.0TFSi mit Schaltgetriebe / with manual gearbox	88-155	-1090	-1050	30/30	4,11
			2.0TFSi mit Automatik / with automatic gearbox, 2.0TDi	88-155	-1165	-1050	30/30	4,11
	ST (Kombi) / station wagon	10/09-	1.6	75	-1000	-1135	30/30	4,11
			1.8 T, 2.0TFSi mit Schaltgetriebe / with manual gearbox	88-155	-1090	-1135	30/30	4,11
			2.0TFSi mit Automatik / with automatic gearbox, 2.0TDi	88-155	-1165	-1135	30/30	4,11
Ibiza (6L)		05/02-04/08	1.2i 12V	47-51	-860	-860	30/30	

Sportfedern		Sportfahrwerke		Sportdämpfer Vorderachse		Sportdämpfer Hinterachse	
Bestell- Nr.	Preis-Kategorie	Bestell- Nr.	Preis-Kategorie	Bestell- Nr.	Preis-Kategorie	Bestell- Nr.	Preis-Kategorie
Sport Springs		Sport Suspension		Sport Shocks, Front Axle		Sport Shocks,Rear Axle	
Part No.	Price Category	Part No.	Price Category	Part No.	Price Category	Part No.	Price Category

28271006	S5	-	-	-	-	-	-
28271007	S5	-	-	-	-	-	-
28271011	S5	-	-	-	-	-	-
28271008	S5	-	-	-	-	-	-
28271011	S5	-	-	-	-	-	-
28271009	S5	-	-	-	-	-	-
28255006	C	-	-	-	-	-	-
28290011	A	23290011	A	61W90015	8	61W90008	7
28290011	A	23290111	A	61W90016	8	61W90008	7
28290012	A	23290012	A	61W90016	8	61W90008	7
28290053	B	-	-	-	-	-	-
28290077	B	-	-	-	-	-	-
28290078	B	-	-	-	-	-	-
28290082	B	-	-	-	-	-	-
28290083	B	-	-	-	-	-	-
28290062	B	-	-	-	-	-	-
28290014	B	-	-	-	-	-	-
28290015	B	-	-	-	-	-	-
28290032	B	-	-	-	-	-	-
28290033	B	-	-	-	-	-	-
28290050	B	-	-	-	-	-	-
28290051	B	-	-	-	-	-	-
28290032	B	-	-	-	-	-	-
28290033	B	-	-	-	-	-	-
28290062	B	-	-	-	-	-	-
28290063	B	-	-	-	-	-	-
28290064	B	-	-	-	-	-	-
28290065	B	-	-	-	-	-	-
28290070	B	-	-	-	-	-	-
28290071	B	-	-	-	-	-	-
28290072	B	-	-	-	-	-	-
28290068	B	-	-	-	-	-	-
28290069	B	-	-	-	-	-	-
28290085	B	-	-	-	-	-	-
28290086	B	-	-	-	-	-	-
28290087	B	-	-	-	-	-	-
28290088	B	-	-	-	-	-	-
28290089	B	-	-	-	-	-	-
28290090	B	-	-	-	-	-	-
28290001	A	-	-	-	-	-	-
28290028	A	-	-	-	-	-	-
28290084	A	-	-	-	-	-	-
28280032	B	23280032	B	61W80006	8	61W80014	9
28280325	B	-	-	-	-	-	-
28280326	B	-	-	-	-	-	-
28280327	B	-	-	-	-	-	-
28280328	B	-	-	-	-	-	-
28281036	B	23281036	B	61W10042	11	61W80054	9
28281036	B	23281136	B	61W10043	11	61W80054	9
28281055	B	23281055	B	61W10042	11	61W80054	9
28281055	B	23281155	B	61W10043	11	61W80054	9
28281037	B	23281037	B	61W10042	11	61W80054	9
28281037	B	23281137	B	61W10043	11	61W80054	9
28281062	B	23281062	B	61W10042	11	61W80054	9
28281062	B	23281162	B	61W10043	11	61W80054	9
28281063	B	23281063	B	61W10042	11	61W80054	9
28281063	B	23281163	B	61W10043	11	61W80054	9
28281064	B	23281064	B	61W10042	11	61W80054	9
28281064	B	23281164	B	61W10043	11	61W80054	9
28281065	B	23281065	B	61W10037	8	61W10027	7
28281066	B	23281066	B	61W10037	8	61W10027	7
28281067	B	23281067	B	61W10037	8	61W10027	7
28281068	B	23281068	B	61W10037	8	61W10027	7
28281069	B	23281069	B	61W10037	8	61W10027	

Fahrzeug-Modell (Typ)	Ausführung	Baujahr	Motorvariante	Leistung in kW	max. Achslasten in Kg	Tieferlegung VA / HA in mm	Auflagen/Hinweise
Manufacturer (vehicle type)	Model	Year	Engine	Power in kW	max. Axleload in kg	Lowering fa / ra in mm	References
Seat	Toledo (1M) Frontantrieb / 2WD	09/99-10/04	1.4, 1.6, 1.8, 1.9SDi, 1.9TDi 1.8, 2.3, 1.9TDi	50-132 66-165	-930 931-995	-985 -985	40/40 40/40
	Toledo (5P) Frontantrieb / 2WD	11/04-	1.4TSi, 1.6, 2.0FSi Schaltgetriebe / with manual gearbox 1.8TFSi, 2.0FSi Automatik / with automatic gearbox, 2.0TFSi 1.9TDi, 2.0TDi	75-110 110-147 66-125	-1025 -1120 -1120	-1040 -1040 -1040	30/30 30/30 30/30 30/30 30/30 72
	Toledo (NH)	07/12-	1.2MPI (3Zyl. / 3cyl.), 1.2TSi 1.4TSi, 1.6TDi	55-63 66-90	-880 -960	-860 -860	30/30 30/30

Skoda							
Manufacturer (vehicle type)	Model	Year	Engine	Power in kW	max. Axleload in kg	Lowering fa / ra in mm	References
Citigo (AA) Fabia (6Y)	Schrägheck / hatchback	12/11-	1.0	44-55	-680	-640	20/20
		03/00-02/07	1.0, 1.2, 1.4, 1.4 16V 2.0, 1.4TDi, 1.9 SDi, 1.9TDi	37-74 51-96	-900 -960	-800 -800	30/30 30/30
Fabia II (5J)	Limousine / sedan	03/07-	1.2i 12V 1.2TSi, 1.4, 1.6, 1.4TDi 1.6TDi, 1.9TDi	40-51 51-77 55-77	-890 -960 -960	-840 -840 -840	30/30 30/30 30/30
		Combi / station wagon	12/07-	1.2i 12V 1.2TSi, 1.4, 1.6, 1.4TDi 1.6TDi, 1.9TDi	40-51 51-77 55-77	-920 -960 -930	-840 -840 -840
Fabia III (5J)	Limousine / sedan	11/14-	1.0Mpi (3Zyl.) 1.2TSi 1.2TSi (DSG), 1.4TDi	44-55 66-81 66-77	-760 -830 -800	-800 -800 -800	30/30 30/30 30/30
		Combi / station wagon	02/15-	1.0Mpi (3Zyl.) 1.2TSi 1.2TSi (DSG), 1.4TDi	55 66-81 66-77	-760 -830 -880	-820 -820 -820
Fabia I RS (6Y)	Limousine / sedan	10/00-07/10	1.9TDi	96	-960	-840	20/20
Fabia II RS (5J)	Limousine / sedan	08/10-	1.4TSi	132	-960	-840	30/30
	Combi / station wagon	08/10-	1.4TSi	132	-960	-840	30/30
Octavia I (1U) Frontantrieb / 2WD	Limousine / sedan	09/96-05/04	1.4, 1.6, 1.8, 2.0 Schaltgetriebe / with manual gearbox, 1.9SDi 1.8, 1.8T, 2.0 Automatik / with automatic gearbox, 1.9TDi	44-110 55-132	-1000 -1020	-1000 -1000	30/30 30/30
		Combi / station wagon	07/98-01/05	1.4, 1.6, 1.8, 2.0 Schaltgetriebe / with manual gearbox, 1.9SDi 1.8, 1.8T, 2.0 Automatik / with automatic gearbox, 1.9TDi	44-110 55-132	-1000 -1020	-1020 -1020
Octavia II (1Z) Frontantrieb / 2WD	Limousine / sedan	05/04-	1.8TFSi, 2.0FSi, 1.9TDi, 2.0TDi	77-112	-1100	-1150	30/30
		Combi / station wagon	01/05-	1.8TFSi, 2.0FSi, 1.9TDi, 2.0TDi	77-112	-1100	-1150
Octavia II (1Z) 4x4 / 4WD	Combi / station wagon	01/05-	1.8TFSi, 2.0FSi, 1.9TDi, 2.0TDi	77-112	-1100	-1230	30/30
Octavia II RS (1Z)	Limousine / sedan	01/06-	2.0TFSi, 2.0TDi	125-147	-1100	-1100	20/20
	Combi / station wagon	01/06-	2.0TFSi, 2.0TDi	125-147	-1100	-1150	20/20
Octavia III (5E) Frontantrieb / 2WD	Limousine, Combi / sedan, station wagon	12/12-	1.2TSi, 1.4TSi	63-103	-920	-970	30/30
		1.8TSi, 1.6TDi	66-132	-1000	-970	30/30	
		2.0TDi	110-135	-1020	-970	30/30	
		40/40	4,72,201				
Octavia III RS (5E) Frontantrieb / 2WD	Limousine, Combi / sedan, station wagon	08/13-	2.0TSi, 2.0TDi	135-169	-1050	-980	30/30
Octavia III 4x4 (5E) / 4WD	Limousine / sedan	12/12-	1.8TSi, 1.6TDi, 2.0TDi	77-135	-1060	-1050	30/20
	Combi / station wagon	05/13-	1.8TSi, 1.6TDi, 2.0TDi	77-135	-1060	-1050	30/20
Rapid (NH)	Limousine, Spaceback (Combi) / sedan, station wagon	10/12-	1.2MPI (3Zyl. / 3cyl.), 1.2TSi 1.4TSi, 1.6TDi	55-63 66-90	-880 -960	-860 -860	30/30 30/30
		04/02-05/08	1.8T, 2.0, 1.9TDi	85-110	-1160	-1090	40/40
Superb I (3U) Superb II (3T)	Limousine / sedan	06/08-	1.4TSi, 1.8TSi, 2.0TSi ohne DSG / without DSG, 1.6TDi, 1.9TDi 1.8TSi, 2.0TSi mit DSG / with DSG, 2.0TDi	77-147 103-147	-1210 -1210	-1250 -1250	40/40 40/40
		10/09-	1.4TSi, 1.8TSi, 2.0TSi ohne DSG / without DSG, 1.6TDi, 1.9TDi 1.8TSi, 2.0TSi mit DSG / with DSG, 2.0TDi	77-147 103-147	-1210 -1210	-1250 -1250	30/30 30/30
		1.8TSi, 2.0TSi mit DSG / with DSG, 2.0TDi	103-147	-1210	-1250	30/30	
	Combi / station wagon	10/09-	1.4TSi, 1.8TSi, 2.0TSi ohne DSG / without DSG, 1.6TDi, 1.9TDi 1.8TSi, 2.0TSi mit DSG / with DSG, 2.0TDi	77-147 103-147	-1210 -1210	-1250 -1250	30/30 30/30
		1.8TSi, 2.0TSi mit DSG / with DSG, 2.0TDi	103-147	-1210	-1250	30/30	
		2.0TDi	110-140	-1100	-1090	30/30	
Superb III (3T) (ab Mod. 2016) / (Mod. 2016-) Frontantrieb / 2WD	Limousine / sedan	04/15-	1.4TSi 1.8TSi, 2.0TSi, 1.6TDi 2.0TDi	92-110 88-162 110-140	-990 -1050 -1100	-1030 -1030 -1030	30/30 30/30 30/30
Combi / station wagon	04/15-	1.4TSi 1.8TSi, 2.0TSi, 1.6TDi 2.0TDi	92-110 88-162 110-140	-990 -1050 -1100	-1090 -1090 -1090	30/30 30/30 30/30	

Sportfedern		Sportfahrwerke		Sportdämpfer Vorderachse		Sportdämpfer Hinterachse	
Bestell-Nr.	Preis-Kategorie	Bestell-Nr.	Preis-Kategorie	Bestell-Nr.	Preis-Kategorie	Bestell-Nr.	Preis-Kategorie
Sport Springs		Sport Suspension		Sport Shocks, Front Axle		Sport Shocks, Rear Axle	
Part No.	Price Category	Part No.	Price Category	Part No.	Price Category	Part No.	Price Category
28281030	B	23281030	B	61W10029	11	61W10028	7
28281009	B	23281009	B	61W10029	11	61W10028	7
28281036	B	23281036	B	61W10042	11	61W80054	9
28281055	B	23281055	B	61W10043	11	61W80054	9
28281055	B	23281055	B	61W10042	11	61W80054	9
28281037	B	23281037	B	61W10043	11	61W80054	9
28281037	B	23281037	B	61W10042	11	61W80054	9
28282050	B	-	-	-	-	-	-
28282051	B	-	-	-	-	-	-
28280366	A	-	-	-	-	-	-
28282007	A	23282007	A	61W80556	8	61W80057	7
28282008	A	23282008	A	61W80556	8	61W80057	7
28282029	A	23282029	A	61W80556	8	61W80057	7
28282030	A	23282030	A	61W80556	8	61W80057	7
28282031	A	23282031	A	61W80556	8	61W80057	7
28282032	A	23282032	A	61W80556	8	61W80057	7
28282033	A	23282033	A	61W80556	8	61W80057	7
28282034	A	23282034	A	61W80556	8	61W80057	7
28282057	A	-	-	-	-	-	-
28282058	A	-	-	-	-	-	-
28282059	A	-	-	-	-	-	-
28282054	A	-	-	-	-	-	-
28282055	A	-	-	-	-	-	-
28282056	A	-	-	-	-	-	-
28282018	A	23282018	A	61W80556	8	61W80057	7
28282046	A	23282046	A	61W80056	8	61W80057	7
28282047	A	23282047	A	61W80056	8	61W80057	7
28282001	B	23282001	B	61W10029	11	61W10028	7
28282003	B	23282003	B	61W10029	11	61W10028	7
28282004	B	23282004	B	61W10029	11	61W10028	7
28282006	B	23282006	B	61W10029	11	61W10028	7
28282016	B	23282016	B	61W10042	11	61W80054	9
28282016	B	23282116	B	61W10043	11	61W80054	9
28282020	B	23282020	B	61W10042	11	61W80054	9
28282020	B	23282120	B	61W10043	11	61W80054	9
28282021	B	23282021	B	61W10042	11	61W80054	9
28282021	B	23282121	B	61W10043	11	61W80054	9
28282016	B	23282016	B	61W10042	11	61W80054	9
28282020	B	23282020	B	61W10042	11	61W80054	9
28210159	B	-	-	-	-	61W80053	9
28210162	B	-	-	-	-	61W80053	9
28210160	B	-	-	-	-	61W80053	9
28210163	B	-	-	-	-	61W80053	9
28210161	B	-	-	-	-	61W80053	9
28210164	B	-	-	-	-	61W80053	9
28282052	B	-	-	-	-	61W10049	9
28282060	B	-	-	-	-	61W10049	9
28282053	B	-	-	-	-	61W10049	9
28282050	B	-	-	-	-	-	-
28282051	B	-	-	-	-	-	-
28282011	C	23282011	C	61W80058	8	61W80017	9
28282035	C	23282035	C	61W10042	11	61W80054	9
28282035	C	23282135	C	61W10043	11	61W80054	9
28282036	C	23282036	C	61W10042	11	61W80054	9
28282036	C	23282136	C	61W10043	11	61W80054	9
28282048	C	23282048	C	61W10042	11	61W80054	9
28282048	C	23282148	C	61W10043	11	61W80054	9
28282049	C	23282049	C	61W10042	11	61W80054	9
28282049	C	23282149	C	61W10043	11	61W80054	9
28280392	B	-	-	-	-	-	-
28280393	B	-	-	-	-	-	-
28280394	B	-	-	-	-	-	-
28280398	B	-	-	-	-	-	-
28280399	B	-	-	-	-	-	-
28280400	B	-	-	-	-	-	-

*= HA- Stoßdämpfer hat zur Höhenveränderung eine Nutenverstellung
 *= ra shocks absorber has a slot adjustment for adjusting the height

i.L.V. = Bei Erstellung des Katalogs war dieser Artikel noch in Vorbereitung. Bitte fragen Sie uns nach dem Entwicklungsstand oder besuchen Sie www.st-suspensions.com
 i.p. = When the catalogue was published, this article was still in development process. Please ask us about the current status or check online www.st-suspensions.com

Fahrzeug-Modell (Typ)	Ausführung	Baujahr	Motorvariante	Leistung in kW	max. Achslasten in Kg	Tieferlegung VA / HA in mm	Auflagen/Hinweise
Manufacturer (vehicle type)	Model	Year	Engine	Power in kW	max. Axleload in kg	Lowering fa / ra in mm	References

Skoda

Superb III 4x4 / 4WD (3T) (ab Mod. 2016) / (Mod. 2016-)	Limousine, Combi / sedan, station wagon	04/15-	1.4TSI 4x4 2.0TSI 4x4, 2.0TDI 4x4	110 110-206	-1020 -1140	-1180 -1180	30/30 30/30	170 170
---	---	--------	--------------------------------------	----------------	----------------	----------------	----------------	------------

Subaru

BRZ (ZC)	Coupé	06/12-	2.0	147	-876	-943	30/20	
Impreza (GFC, GC, GF)		01/93-12/00	1.6, 2.0 ltr. Inkl. Turbo ohne STI / incl. turbo without STI	66-85	-900	-900	30/30	

Suzuki

Swift (EZ, MZ)		11/04-08/10	1.3, 1.5, 1.3DDiS, 1.6i (Sport)	55-92	-830	-800	30/30	4
Swift (NZ)		09/10-	1.2i, 1.3DDiS, 1.6i (Sport)	55-100	-850	-830	30/30	4

Toyota

Auris (E15J (a), E15UT (a), 15UTN (a), HE15UT (a))	Limousine / sedan	10/12-	1.33, 1.4D-4D 1.6 ohne Automatic 1.6 mit Automatic, 1.4D-4D mit Automatic, 2.0D-4D	66-73 97 66-97	-1020 -1020 -1080	-1010 -1010 -1010	30/30 30/30 30/30	57,201 200 201 200
Celica (T23)	Coupé	11/99-05/05	1.8	105-141	-960	-945	40/40	4
Corolla (EE / AE10)	Limousine / sedan	05/92-06/97	1.3, 1.4, 1.6, 2.0D	53-84	-925	-925	40/40	
GT-86 (ZN)	Coupé	06/12-	2.0	147	-876	-943	30/20	
MR2 (W2.)		12/89-09/99	2.0	115-129	-690	-980	40/40	

Volkswagen

Arteon (3H)		05/17-	2.0TSI, 2.0TDI 2.0TSI 4motion, 2.0TDI 4motion	110-140 176-206	-1140 -1200	-1080 -1210	30/30 30/30	4,99 99,170
New Beetle (9C)		03/98-09/11	1.4, 1.6, 1.8T, 2.0, 2.3 V5, 1.9TDI	55-125	-1050	-800	40/40	
New Beetle (1Y)	Cabriolet / convertible		1.4, 1.6, 1.8T, 2.0, 1.9TDi	55-85	-1050	-870	40/40	
Beetle (16)	Limousine / sedan	10/11-	1.2TSI 1.4TSI, 1.6TDI 2.0TSI, 2.0TDI	77 77-118 103-147	-960 -980 -1030	-870 -870 -870	30/30 30/30 30/30	200 200 200
	Cabriolet / convertible	10/11-	1.2TSI 1.4TSI, 1.6TDI 2.0TSI, 2.0TDI	77 77-118 103-147	-960 -1040 -1070	-880 -880 -880	30/30 30/30 30/30	200 200 200
Bora (1J) Frontantrieb / 2WD	Limousine / sedan	10/98-05/05	1.4, 1.6 1.8, 2.0 2.3 V5, 1.9SDi, 1.9TDi	55-81 50-132 50-132	-930 -980 -1020	-1020 -1020 -960	40/40 40/40 50/50	91,115 91 91,115
	Variant / station wagon (Kombi)	10/98-05/05	1.4, 1.6 1.8, 2.0 2.3 V5, 1.9SDi, 1.9TDi	55-81 50-132 50-132	-930 -980 -1020	-1020 -1020 -1020	40/40 40/40 40/40	91 91 91
Bora (1J) 4motion 4WD	Limousine, Variant (Kombi) / sedan, station wagon	10/98-05/05	1.8i, 2.0i, 1.9TDi 2.3 V5, 2.8 V6, 1.9TDi Pumpe-Düse / 1.9 pump-injektor	66-92 74-150	-980 -1030	-1120 -1120	40/40 40/40	
Caddy (2K) Frontantrieb / 2WD		03/04-	1.4, 1.6, 2.0i, 1.9TDi, 2.0SDi, 2.0TDI	55-103	-1100	-1200	40/40	71,75,207a 72,75,207a
CC (3CC)	Coupé	01/12-	1.8TSI, 2.0TSI, 2.0TDi 2.0 TSI, 2.0 TDI, 2.0 TDI BlueTDI 2.0TDI 4motion, 3.6i V6 4motion / 4WD	103-147 103-155 103-220	-1120 -1150 -1150	-1010 -1010 -1130	30/30 30/30 30/30	11 11 11
Corrado (53i)		09/88-07/95	1.8, 2.0	79-118	-925	-710	40/40	
Eos (1F)	Cabriolet / convertible	04/06-	1.4TSI, 1.6FSi, 2.0FSi, 2.0TSi, 2.0TDi ohne DSG / without DSG 2.0TSi mit DSG / with DSG, 2.0TDi mit DSG / with DSG, 3.2i V6	85-147 103-191	-1100 -1140	-980 -1000	30/30 30/30	57,71 71
Golf I, Jetta I (17, 17CK)		09/79-07/83	1.1, 1.3, 1.5, 1.6, 1.6 GTI, 1.8, 1.8 GTI, 1.5D, 1.6D, 1.6TD	37-82	-785	-630	40/40	
Golf I (155)	Cabriolet / convertible	09/79-08/93	1.3, 1.5, 1.6, 1.8	44-82	-785	-630	40/40	
Golf II, Jetta II (19E)		08/83-11/91	1.6, 1.8, 1.6D, 1.6TD	40-66	-840	-740	40/40	
Golf III, Vento (1HX0, 1H)	Limousine / sedan	11/91-07/94 08/94-07/97	1.6, 1.8, 2.0 1.6, 1.8, 2.0 2.0 (GTI), 2.8 1.9D, 1.9SDi, 1.9TDi	55-85 55-85 110-128 47-81	-980 -980 -860 -860	-860 -860 -860 -860	40/40 40/40 30/30 40/40	32
	Variant / station wagon (Kombi)	08/94-03/99	1.6, 1.8, 2.0 1.9D, 1.9SDi, 1.9TDi	55-85 47-81	-980 -980	-925 -925	40/40 40/40	
Golf III (1EX0, 1E)	Cabriolet / convertible	07/93-07/94 08/94-12/01 10/95-12/01	1.6, 1.8, 2.0 1.6, 1.8, 2.0 1.9TDi	66-85 66-85 66-81	-980 -980 -980	-840 -840 -840	40/40 40/40 40/40	
Golf IV (1J) Frontantrieb / 2WD	Limousine / sedan	08/97-08/03	1.4, 1.6 1.8, 2.0 2.3 V5, 1.9SDi, 1.9TDi	55-81 50-132 50-132	-930 -980 -925	-925 -925 -925	40/00 40/40 40/40	9 91,115 91
	Variant / station wagon (Kombi)	04/99-06/07	1.4, 1.6 1.8, 2.0, 2.3 V5, 1.9SDi, 1.9TDi	55-81 50-132	-930 -980	-1020 -1020	40/40 40/40	91 91
					-1020	-1020	40/40	91
Golf IV (1J) 4motion / 4WD	Limousine, Variant (Kombi) / sedan, station wagon	05/98-06/07	1.8i, 2.0i, 1.9TDi 2.3 V5, 2.8 V6, 1.9TDi Pumpe-Düse / 1.9 pump-injektor	66-92 74-150	-980 -1030	-1120 -1120	30/30 30/30	

Sportfedern		Sportfahrwerke		Sportdämpfer Vorderachse		Sportdämpfer, Hinterachse	
Bestell-Nr.	Preis-Kategorie	Bestell-Nr.	Preis-Kategorie	Bestell-Nr.	Preis-Kategorie	Bestell-Nr.	Preis-Kategorie
Sport Springs		Sport Suspension		Sport Shocks, Front Axle		Sport Shocks, Rear Axle	
Part No.	Price Category	Part No.	Price Category	Part No.	Price Category	Part No.	Price Category
28280396	B	-	-	-	-	-	-
28280397	B	-	-	-	-	-	-
28256045	B	-	-	-	-	-	-
28245003	B	-	-	-	-	-	-
28276001	A	-	-	-	-	-	-
28276004	A	-	-	-	-	-	-
28256046	B	-	-	-	-	-	-
28256047	B	-	-	-	-	-	-
28256048	B	-	-	-	-	-	-
28256049	B	-	-	-	-	-	-
28256013	B	-	-	-	-	-	-
28256017	B	-	-	-	-	-	-
28256045	B	-	-	-	-	-	-
28256021	B	-	-	-	-	-	-
28280386	B	-	-	-	-	-	-
28280401	B	-	-	-	-	-	-
28280031	B	23280031	B	61W10029	11	61W10028	7
28280081	B	23280081	B	61W10029	11	61W10028	7
28280362	B	-	-	-	-	-	-
28280363	B	-	-	-	-	-	-
28280364	B	-	-	-	-	-	-
28280371	B	-	-	-	-	-	-
28280372	B	-	-	-	-	-	-
28280373	B	-	-	-	-	-	-
28280070	B	23280070	B	61W10029	11	61W10028	7
28280057	B	23280057	B	61W10029	11	61W10028	7
28280053	B	23280053	B	61W10029	11	61W10028	7
28280025	B	23280025	B	61W10029	11	61W10028	7
28280054	B	23280054	B	61W10029	11	61W10028	7
28280077	B	23280077	B	61W10029	11	61W10028	7
28280060	B	23280060	B	61W10029	11	61W10028	7
28280026	B	23280026	B	61W10029	11	61W10028	7
28280096	B	23280096	B	61W10029	11	61W80016	7
28280097	B	23280097	B	61W10029	11	61W80016	7
28280182	S6	23280182	S6	61W10042	11	61W80062	7
28280182	S6	23280382	S6	61W10043	11	61W80062	7
28280183	B	23280183	B	61W10042	11	61W80054	9
28280184	B	23280184	B	61W10042	11	61W80054	9
28280320	B	23280320	B	61W10042	11	61W80054	9
28280027	B	23280027*	B	61W80002	8	61W80008*	7
28280119	B	23280119	B	61W10042	11	61W80061	9
28280120	B	23280120	B	61W10042	11	61W80061	9
28280010	B	23280010*	B	61W80004	8	61W80011*	7
28280221	B	23280221*	B	61W80004	8	61W80011*	7
28280013	B	23280013*	B	61W80001	8	61W80008*	7
28280017	B	23280017*	B	61W80001	8	61W80008*	7
28280020	B	23280020*	B	61W80001	8	61W80008*	7
28280024	B	23280024*	B	61W80002	8	61W80008*	7
28280233	B	23280233*	B	61W80002	8	61W80008*	7
28280244	B	-	-	-	-	-	-
28280246	B	-	-	-	-	-	-
28280238	B	23280238*	B	61W80001	8	61W80008*	7
28280239	B	23280239*	B	61W80001	8	61W80008*	7
28280240	B	23280240*	B	61W80002	8	61W80008*	7
28280308	S2	23280308	S2	61W10029	11	61W10028	7
28280070	B	23280070	B	61W10029	11	61W10028	7
28280057	B	23280057	B	61W10029	11	61W10028	7
28280053	B	23280053	B	61W10029	11	61W10028	7
28280025	B	23280025	B	61W10029	11	61W10028	7
28280054	B	23280054	B	61W10029	11	61W10028	7
28280077	B	23280077	B	61W10029	11	61W10028	7
28280060	B	23280060	B	61W10029	11	61W10028	7
28280026	B	23280026	B	61W10029	11	61W10028	7
28280096	B	23280088	B	61W10029	11	61W80016	7
28280097	B	23280097	B	61W10029	11	61W80016	7

Fahrzeug-Modell (Typ)	Ausführung	Baujahr	Motorvariante	Leistung in kW	max. Achslasten in Kg VA HA	Tieferlegung VA / HA in mm	Auflagen/Hinweise
Manufacturer (vehicle type)	Model	Year	Engine	Power in kW	max. Axleload in kg FA RA	Lowering fa / ra in mm	References

Volkswagen

Golf VII (AU, AUV)	Variant / station wagon (Kombi)	07/13-	1.2TSi, 1.4TSi	63-103	-940 -1030	40/40	4,72,200 4,72,201 4,71,200 4,71,201	
			1.4TSi mit DSG, 1.6TDi	66-132	-1010 -1030	30/30	4,72,200 4,72,201 4,71,200 4,71,201	
			1.6TDi mit DSG, 2.0TDi	77-135	-1060 -1030	30/30	4,72,200 4,72,201 4,71,200 4,71,201	
						40/40	4,72,201 4,72,201 4,71,200 4,71,201	
						40/40	4,72,201 4,72,201 4,71,200 4,71,201	
						40/40	4,72,201 4,72,201 4,71,200 4,71,201	
						40/40	4,72,201 4,72,201 4,71,200 4,71,201	
						40/40	4,72,201 4,72,201 4,71,200 4,71,201	
						40/40	4,72,201 4,72,201 4,71,200 4,71,201	
						40/40	4,72,201 4,72,201 4,71,200 4,71,201	
						40/40	4,72,201 4,72,201 4,71,200 4,71,201	
						40/40	4,72,201 4,72,201 4,71,200 4,71,201	
Golf VII Sportsvan (AUV)	Van	02/14-	1.2TSi, 1.4TSi	63-110	-980 -960	30/30	4,200 4,201	
			1.4TSi mit DSG / with DSG, 1.6TDi	61-110	-1050 -960	30/30	4,200 4,201	
			1.6TDi mit DSG / with DSG, 2.0TDi	81-110	-1090 -960	30/30	4,200 4,201	
Golf VII (AU, AUV) 4motion / 4WD	Limousine / sedan	10/12-	1.6TDi 4motion, 2.0TDi 4motion	77-110	-1060 -930	30/30	170	
	Variant / station wagon (Kombi)		77-110	-1060 -1050	30/30	170		
Jetta VI (16)	Limousine / sedan	01/11-	1.2TSi	77	-920 -960	30/30	71,200	
			1.4TSi, 2.0TFSi ohne DSG / without DSG, 1.6TDi, 1.6TDi BlueMotion ohne DSG / without DSG	77-147	-1020 -960	30/30	71,200	
			2.0TFSi, mit DSG / with DSG, 1.6TDi, 1.6TDi BlueMotion mit DSG / with DSG, 2.0TDi	77-147	-1060 -960	30/30	71,200	
Lupo (6X, 6ES) (nicht 3L, Typ 6E)		09/98-07/05	1.0, 1.4	37-74	-790 -690	40/40		
			1.4TDi, 1.7SDi	44-55	-820 -690	40/40		
Passat (3B) (B5) Frontantrieb / 2WD	Limousine / sedan	10/96-12/00	1.6, 1.8, 1.8T, 2.3 V5, 1.9TDI	66-110	-1110 -1010	40/40		
	Variant / station wagon (Kombi)	10/96-12/00	1.6, 1.8, 1.8T, 2.3 V5, 1.9TDI	66-110	-1110 -1100	40/40		
Passat (3B) (B5) 4motion / 4WD	Variant / station wagon (Kombi)	10/96-09/00	1.8, 2.0, 2.3 V5, 1.9TDi, 2.0TDi	66-110	-1090 -1190	30/30		
			2.8i V6	142	-1140 -1190	30/30		
			2.5TDi	110	-1200 -1190	30/30		
Passat (3BG) (B5) Frontantrieb / 2WD	Limousine / sedan	10/00-01/05	1.6, 2.0, 1.8T ohne Automatik	74-110	-1070 -1070	30/00	9	
			1.6, 2.0, 1.8T without automatic gearbox			30/30		
						40/30		
			1.8T Automatik, 2.3 V5 und 2.8 V6 ohne Automatik, 1.9TDI, 2.0TDI	66-142	-1175 -1070	30/00	9	
			1.8T with Automatik, 2.3 V5 und 2.8 V6 without automatic gearbox, 1.9TDI, 2.0TDI			30/30		
						40/30		
	Variant / station wagon (Kombi)	10/00-01/05	1.6, 2.0, 1.8T ohne Automatik	74-110	-1070 -1200	30/00	9	
				1.6, 2.0, 1.8T without automatic gearbox			30/30	
							40/30	
				1.8T Automatik, 2.3 V5 und 2.8 V6 ohne Automatik, 1.9TDI, 2.0TDI	66-142	-1175 -1200	30/00	9
				1.8T with Automatik, 2.3 V5 und 2.8 V6 without automatic gearbox, 1.9TDI, 2.0TDI			30/30	
							40/30	
Passat (3BG) (B5) 4motion / 4WD	Variant / station wagon (Kombi)	10/96-01/05	2.0, 2.3 V5, 1.9Tdi, 2.0TDi	85-125	-1090 -1200	30/30		
			2.8i V6	142	-1140 -1200	30/30		
			2.5TDi	110	-1200 -1200	30/30		
Passat (3C, 3c) (B6, B7) Frontantrieb / 2WD	Limousine / sedan	02/05-10/14	1.6, 1.6FSi, 2.0FSi ohne Automatik / without automatic gearbox	75-110	-1040 -1010	30/30	11	
			1.4TSi, 1.8TSi, 2.0FSi mit Automatik / with automatic gearbox	90-118	-1100 -1020	30/30	11,21	
			2.0TSi, 1.9TDi, 2.0TDi	77-155	-1160 -1050	30/30	11	
	Variant / station wagon (Kombi)	08/05-10/14	1.6, 1.6FSi, 2.0FSi ohne Automatik / without automatic gearbox	75-110	-1040 -1090	30/30	11	
				1.4TSi, 1.8TSi, 2.0FSi mit Automatik / with automatic gearbox	90-118	-1100 -1100	30/30	11,21
				2.0TSi, 1.9TDi, 2.0TDi	77-155	-1160 -1130	30/30	11
Passat (3C, 3c) (B6, B7) 4motion / 4WD	Limousine, Variant (Kombi) / sedan, station wagon	09/05-10/14	2.0FSi, 2.0TDi	103-140	-1130 -1230	30/30	11	
			3.2FSi	184	-1180 -1230	30/30	11	
			1.4TSi Bluemotion	92-110	-1000 -1030	30/30	4	
Passat (3C) (B8) Frontantrieb / 2WD	Limousine / sedan	11/14-	1.6TDi Bluemotion	88	-1060 -1030	30/30	4	
			1.8TSi Bluemotion, 2.0TSi, 2.0TDi Bluemotion	110-162	-1100 -1030	30/30	4	
			1.4TSi Bluemotion	92-110	-1000 -1170	30/30	4,11	
	1.6TDi Bluemotion		88	-1060 -1170	30/30	4,11		
	1.8TSi Bluemotion, 2.0TSi, 2.0TDi Bluemotion		110-162	-1100 -1170	30/30	4,11		
	1.4TSi 4motion / 4WD		110	-1020 -1180	30/30	11,170		

Sportfedern		Sportfahrwerke		Sportdämpfer Vorderachse		Sportdämpfer, Hinterachse	
Bestell-Nr.	Preis-Kategorie	Bestell-Nr.	Preis-Kategorie	Bestell-Nr.	Preis-Kategorie	Bestell-Nr.	Preis-Kategorie
Sport Springs		Sport Suspension		Sport Shocks, Front Axle		Sport Shocks, Rear Axle	
Part No.	Price Category	Part No.	Price Category	Part No.	Price Category	Part No.	Price Category
28210172	B	23210172	B	61W80048	11	61W10049	9
28210162	B	23210162	B	61W80048	11	61W80053	9
28210172	B	23210572	B	61W80049	11	61W10049	9
28210162	B	23210562	B	61W80049	11	61W80053	9
28210170	B	23210170	B	61W80048	11	61W10049	9
28210160	B	23210160	B	61W80048	11	61W80053	9
28210170	B	23210570	B	61W80049	11	61W10049	9
28210160	B	23210560	B	61W80049	11	61W80053	9
28210173	B	23210173	B	61W80048	11	61W10049	9
28210163	B	23210163	B	61W80048	11	61W80053	9
28210173	B	23210573	B	61W80049	11	61W10049	9
28210163	B	23210563	B	61W80049	11	61W80053	9
28210171	B	23210171	B	61W80048	11	61W10049	9
28210161	B	23210161	B	61W80048	11	61W80053	9
28210171	B	23210571	B	61W80049	11	61W10049	9
28210161	B	23210561	B	61W80049	11	61W80053	9
28210174	B	23210174	B	61W80048	11	61W10049	9
28210164	B	23210164	B	61W80048	11	61W80053	9
28210174	B	23210574	B	61W80049	11	61W10049	9
28210164	B	23210564	B	61W80049	11	61W80053	9
28280374	B	-	-	-	-	-	-
28280377	B	-	-	-	-	-	-
28280375	B	-	-	-	-	-	-
28280378	B	-	-	-	-	-	-
28280376	B	-	-	-	-	-	-
28280379	B	-	-	-	-	-	-
28210171	B	-	-	61W80048	11	-	-
28210171	B	-	-	61W80048	11	-	-
28280315	B	23280315	B	61W10042	11	61W80054	9
28280315	B	23280415	B	61W10043	11	61W80054	9
28280316	B	23280316	B	61W10042	11	61W80054	9
28280316	B	23280416	B	61W10043	11	61W80054	9
28280317	B	23280317	B	61W10042	11	61W80054	9
28280317	B	23280417	B	61W10043	11	61W80054	9
28280009	A	23280009	A	61W80001	8	61W80015	7
28280312	A	23280312	A	61W80001	8	61W80015	7
28280082	B	23280082	B	61W10002	8	61W80017	9
28280083	B	23280083	B	61W10002	8	61W80017	9
28280297	B	-	-	-	-	-	-
28280298	B	-	-	-	-	-	-
28280299	B	-	-	-	-	-	-
28280254	S2	23280254	S2	61W80058	8	61W80017	9
28280084	B	23280084	B	61W80058	8	61W80017	9
28280258	B	23280258	B	61W80058	8	61W80017	9
28280255	S2	23280255	S2	61W80058	8	61W80017	9
28280085	B	23280085	B	61W80058	8	61W80017	9
28280260	B	23280260	B	61W80058	8	61W80017	9
28280254	S2	23280254	S2	61W80058	8	61W80017	9
28280086	B	23280086	B	61W80058	8	61W80017	9
28280269	B	23280269	B	61W80058	8	61W80017	9
28280270	B	23280270	B	61W80058	8	61W80017	9
28280255	S2	23280255	S2	61W80058	8	61W80017	9
28280087	B	23280087	B	61W80058	8	61W80017	9
28280271	B	23280271	B	61W80058	8	61W80017	9
28280272	B	23280272	B	61W80058	8	61W80017	9
28280297	B	-	-	-	-	-	-
28280298	B	-	-	-	-	-	-
28280299	B	-	-	-	-	-	-
28280098	B	23280098	B	61W10042	11	61W80054	9
28280099	B	23280099	B	61W10042	11	61W80054	9
28280107	B	23280107	B	61W10042	11	61W80054	9
28280193	B	23280193	B	61W10042	11	61W80054	9
28280194	B	23280194	B	61W10042	11	61W80054	9
28280195	B	23280195	B	61W10042	11	61W80054	9
28280116	B	23280116	B	61W10042	11	61W80054	9
28280121	B	23280121	B	61W10042	11	61W80054	9
28280392	B	-	-	-	-	-	-
28280393	B	-	-	-	-	-	-
28280394	B	-	-	-	-	-	-
28280398	B	-	-	-	-	-	-
28280399	B	-	-	-	-	-	-
28280400	B	-	-	-	-	-	-
28280395	B	-	-	-	-	-	-

Fahrzeug-Modell (Typ)	Ausführung	Baujahr	Motorvariante	Leistung in kW	max. Achslasten in Kg	Tieferlegung VA / HA in mm	Auflagen/Hinweise	
Manufacturer (vehicle type)	Model	Year	Engine	Power in kW	max. Axleload in kg	Lowering fa / ra in mm	References	
Volkswagen								
Passat (3C) (B8) 4motion / 4WD	sedan, station wagon	11/14-	2.0TDi 4motion / 4WD 2.0TSi 4motion, 2.0TDi 4motion / 4WD	110 140-206	-1100 -1160	-1220 -1220	30/30 30/30	11,170 11,170
Passat R36 (3C) (B6, B7) 4motion / 4WD	Limousine, Variant (Kombi) / sedan, station wagon	03/08-10/14	3.6i V6	220	-1180	-1230	20/20	11
Passat CC (3CC)	Coupé	06/08-	1.8TSi, 2.0TSi, 2.0TDi	103-147	-1120	-1010	30/30	11
Polo, Derby (86 / 86c)		08/76-07/94	0.9, 1.0, 1.1, 1.3, 1.3D, 1.4D	29-55	-640	-630	40/40 60/40	97 1,97
Polo (6N)	Schrägheck / hatchback	08/94-09/99 (bis Modell 99)	1.0, 1.05, 1.3, 1.4 1.6, 1.7SDi, 1.9D, 1.9SDi, 1.9TDi 1.6i 16V (GTI)	37-74 42-81 88	-780 -820 -820	-750 -750 -750	40/40 40/40 30/30	39
		10/99-08/01 ab Modell 2000	1.0, 1.4 1.4, 1.6	37-74 55-74	-800 -850	-780 -780	40/40	
Polo (9N)	Schrägheck / hatchback	09/01-05/09	1.2i (3Zyl.) / (3cyl.) 1.2i 12V-1.6i 16V 1.4TDi + 1.9TDi	40 47-77 55-96	-830 -890 -960	-840 -840 -840	30/30 30/30 30/30	57,66 66 66
	Classic (Stufenheck) / classic, notchback	02/06-05/09	1.8Turbo (GTI)	110	-960	-840	20/20	
		10/03-05/09	1.2i (3Zyl.) / (3cyl.) 1.2i 12V-1.6i 16V 1.4TDi + 1.9TDi	40 47-77 55-96	-830 -890 -960	-840 -840 -840	30/30 30/30 30/30	57
Polo (6R)	Limousine / sedan	06/09-	1.0i, 1.2i (3Zyl.) / (3cyl.) 1.2TSi, 1.4i, 1.2TDi 1.2TSi mit DSG / with DSG, 1.4TDi, 1.6TDi	55-77 55-81	-900 -960	-820 -820	30/30 30/30	
	GT, GTI	03/10-04/15-	1.4TSi (GT, GTI) 1.8TSi	103-132 141	-960 -960	-820 -820	20/20 20/20	
Scirocco I-II (53, 53B)		08/79-07/92	1.3, 1.5, 1.6, 1.8	44-102	-785	-630	30/30	8
Scirocco (13)		08/08-	1.4TSi 2.0TSi, 2.0TDi 2.0TSi ("R")	90-118 103-155 195-206	-1050 -1080 -1070	-780 -780 -790	20/20 20/20 20/20	6 6
Sharan (7M) Frontantrieb / 2WD		09/95-07/10	1.8T, 2.0, 2.8, 1.9TDi, 2.0TDi	66-150	-1260	-1355	50/50	31
Sharan (7N)	5 sitzer / 5 seats 7 sitzer / 7 seats	08/10-	1.4TSi, 2.0TSi, 2.0TDi ohne DSG / without DSG 2.0TSi, 2.0TDi 1.4TSi, 2.0TSi, 2.0TDi ohne DSG / without DSG 2.0TSi, 2.0TDi	85-147 103-147 85-147 103-147	-1240 -1300 -1240 -1300	-1150 -1150 -1310 -1310	30/30 30/30 30/30 30/30	4,11 4,11 4,11 4,11
Tiguan (5N) 4motion / 4WD		09/07-	1.4TSi, 2.0TFSi, 2.0TDi	81-155	-1190	-1130	40/40	11
Touran I (1T)		02/03-	1.4TSi, 1.6, 1.6FSi, 2.0FSi, 1.6TDi 1.9TDi, 2.0TDi	75-125 66-125	-1160 -1200	-1190 -1190	30/30 30/30	21,66 66
Touran II (1T)		08/15-	1.2TSi 1.4TSi 1.6TDi, 2.0TDi	81 110 81-110	-1060 -1090 -1160	-1200 -1200 -1200	30/30 30/30 30/30	4 4 4
T3 (245, 247, 251, 253, 255)	Transporter, Kastenwagen, Kombi, Bus / Transporter, Van, Bus	09/79-07/92	1.6, 1.9, 2.0, 2.1, 1.6D	37-82	-1300	-1400	40/40	4,31,123
T4 (70X0A), (70X02A), (70X02B), (70X02C), (70X0BL), (70X02BL), (70X0B), (70X0C), (70B), (7DW), (7DWA), (7DZ), (7DZA)	Transporter, Kastenwagen, Kombi, Bus, Multivan, California, Caravelle, Atlantic / Transporter, Van, Bus, Multivan	08/90-02/03	1.8, 2.0, 2.5, 2.8, 1.9D, 1.9TD, 2.4D, 2.5TDi für aufgeladene und schwere Fahrzeuge (bis 2810 kg zGG) / for heavy application (up to 2810 kg max total load)	44-150 44-150	-1600 -1600	-1460 -1490	./,40 ./,40	18,31,123, 138,181
T5, T6 (7M, 7HC, 7HCA, 7HM, 7HMA, 7HK, 7HKX0, 7J0)	Caravelle, Multivan, Transporter	03/03-	2.0, 2.0 TSI, 2.0 TSI 4motion, 1.9 TDI, 2.0 TDI, 2.0 TDI 4motion, 2.0 BITDI, 2.0 BITDI 4motion 2.0 TSI, 2.0 TSI 4motion, 3.2 V6, 3.2 4motion, 3.2 V6 4motion, 2.0 TDI, 2.0 TDI 4motion, 2.0 BITDI, 2.0 BITDI 4motion, 2.5 TDI, 2.5 TDI 4motion	62-132 96-173	-1550 -1710	-1720 -1720	30/30 30/30	11,99,123 11,99,123
	Frontantrieb und 4motion / 2WD and 4WD						45/45	11,99,123
T5, T6 (7M, 7HC, 7HCA, 7HM, 7HMA, 7HK, 7HKX0, 7J0)	Caravelle, Multivan, Transporter,	03/03-	2.0, 3.2, 1.9TDi, 2.0TDi, 2.0BITDI, 2.5TDi	62-173	-1710	-1720	30/00	9,99
	Wohnmobil / (Camper)							
Up (AA)		12/11-	1.0 1.0TSi	44-55 66	-680 -740	-650 -650	20/20 20/20	
Volvo								
S 40 (V)	Limousine / sedan	07/95-08/99	1.6, 1.8, 1.8i, 2.0, 2.0T, 1.9TD, 1.9Di	66-147	-960	-905	30/30	11
V 40 (V)	Kombi / station wagon	07/95-08/99	1.6, 1.8, 1.8i, 2.0, 2.0T, 1.9TD, 1.9Di	66-147	-960	-905	30/30	11,21
	Kombi (ab Fg.-Nr. 600 068) / station wagon (from chassis no. 600 068)	06/00-	1.8, 2.0T, 1.9D	66-118	-950	-870	30/30	11,21
S 40 (M)	Limousine / sedan	01/04-	2.4, 2.4i, T5, 2.0D	80-132	-1110	-1010	30/30	11
V 50 (M)	Kombi / station wagon	12/03-	2.4, 2.4i, T5, 2.0D	80-132	-1110	-1010	30/30	11

Sportfedern		Sportfahrwerke		Sportdämpfer Vorderachse		Sportdämpfer Hinterachse	
Bestell-Nr.	Preis-Kategorie	Bestell-Nr.	Preis-Kategorie	Bestell-Nr.	Preis-Kategorie	Bestell-Nr.	Preis-Kategorie
Sport Springs		Sport Suspension		Sport Shocks, Front Axle		Sport Shocks,Rear Axle	
Part No.	Price Category	Part No.	Price Category	Part No.	Price Category	Part No.	Price Category
28280396	B	-		-		-	
28280397	B	-		-		-	
28280190	B	-		-		-	
28280183	B	23280183	B	61W10042	11	61W80054	9
28280001	A	23280001*	A	61W80003	8	61W80010*	7
28280003	A	23280003*	A	61W80003	8	61W80010*	7
28280004	A	23280004*	A	61W80001	8	61W80012*	7
28280276	A	23280276*	A	61W80001	8	61W80012*	7
28280277	A	23280277*	A	61W80001	8	61W80012*	7
28280033	A	23280033*	A	61W80001	8	61W80012*	7
28280073	A	23280073*	A	61W80001	8	61W80012*	7
28280278	A	23280278	A	61W80556	8	61W80057	7
28280074	A	23280074	A	61W80556	8	61W80057	7
28280075	A	23280075	A	61W80556	8	61W80057	7
28280075	A	23280075	A	61W80556	8	61W80057	7
28280278	A	23280278	A	61W80556	8	61W80057	7
28280074	A	23280074	A	61W80556	8	61W80057	7
28280075	A	23280075	A	61W80556	8	61W80057	7
28280309	A	23280309	A	61W80066	8	61W80057	7
28280310	A	23280310	A	61W80066	8	61W80057	7
28280311	A	23280311	A	61W80066	8	61W80057	7
28280311	A	23280311	A	61W80066	8	61W80057	7
28280319	A	-		-		-	
28280289	B	23280289*	B	61W80004	8	61W80011*	7
28280185	B	23280185	B	61W10042	11	61W80064	9
28280186	B	23280186	B	61W10042	11	61W80064	9
28280197	B	-		-		-	
28280032	B	23280032	B	61W80006	8	61W80014	9
28280325	B	-		-		-	
28280326	B	-		-		-	
28280327	B	-		-		-	
28280328	B	-		-		-	
28280180	B	23280180	B	61W10042	11	61W80065	7
28280068	B	23280068	B	61W10042	11	61W80054	9
28280069	B	23280069	B	61W10042	11	61W80054	9
28280399	B	-		-		-	
28280400	B	-		-		-	
28280390	B	-		-		-	
28280292	C	-		-		-	
28280293	S4	23280293	S4	61W80005	8	61W80013	9
28280028	S5	23280028	C	61W80005	8	61W80013	9
28280094	C	-		-		-	
28280383	C	-		-		-	
28280095	C	-		-		-	
28280384	C	-		-		-	
28280367	S3	-		-		-	
28280366	A	-		-		-	
28280380	A	-		-		-	
28267001	B	-		-		-	
28267001	B	-		-		-	
28267004	B	-		-		-	
28267014	B	-		-		-	
28267014	B	-		-		-	

*= HA- Stoßdämpfer hat zur Höhenveränderung eine Nutenverstellung
*= ra shocks absorber has a slot adjustment for adjusting the height

iLV= Bei Erstellung des Katalogs war dieser Artikel noch in Vorbereitung. Bitte fragen Sie uns nach dem Entwicklungsstand oder besuchen Sie www.st-suspensions.com
i.p.= When the catalogue was published, this article was still in development process. Please ask us about the current status or check online www.st-suspensions.com



ST X Gewindefahrwerke
ST X Coilovers





ST X Gewindefahrwerke

- Federteller höhenverstellbar
- Entwickelt und gefertigt nach KW Qualität
- Fixe Dämpferkennung für ideale Straßenperformance
- Individuelle Tieferlegung innerhalb des geprüften Verstellbereichs laut Teilegutachten
- VA und HA (sofern technisch möglich) mit Gewindevorstellung
- Verzinkte Gewindefederbeine mit zusätzlicher Versiegelung für einen optimierten Korrosionsschutz
- Leistungsfähiger 2-Rohr Dämpfer mit hochwertigen Komponenten für eine lange Lebensdauer

ST X Coilovers

- *Height adjustable*
- *Designed and manufactured in KW quality*
- *Fixed damper setup for best street performance*
- *Individual lowering within the tested adjustment range according to approval of parts*
- *Front and rear axle ride height adjustment (when possible)*
- *Galvanised coilover struts*
- *Complete solution with adjustable spring plate, race spring system and bump stops with dust protection*
- *Twin-tube dampers with high-quality components for maximum longevity*

engineered by





ST XA Gewindefahrwerke
ST XA Coilovers



ST Gewindefahrwerke
ST Coilovers



ST XA Gewindefahrwerke

- Federteller höhenverstellbar
- Dämpfer härteverstellbar
- Entwickelt und gefertigt nach KW Qualität
- In der Dämpfungscharakteristik von außen einstellbar
- Für mehr Stabilität oder Fahrkomfort
- Neueste Dämpfungstechnologie für eine lange Lebensdauer
- Reduzierte Systemreibung für eine effektive Einstellung der Dämpfung
- Individuelle Tieferlegung innerhalb des geprüften Verstellbereichs laut Teilegutachten
- VA und HA (sofern technisch möglich) mit Gewindeverstellung
- Verzinkte Gewindefederbeine mit zusätzlicher Versiegelung für einen optimierten Korrosionsschutz

ST XA Coilovers

- *Height adjustable*
- *Adjustable rebound damping*
- *Designed and manufactured in KW quality*
- *On- car damper adjustment to get more control or comfort*
- *Individual lowering within the tested adjustment range according to approval of parts*
- *Front and rear axle ride height adjustment (when possible)*
- *Galvanised coilover struts*
- *Complete solution with adjustable spring plate, race spring system and bump stops with dust protection*
- *Twin-tube dampers with high-quality components for maximum longevity*

engineered by





ST XTA Gewindefahrwerke
ST XTA Coilovers





ST XTA Gewindefahrwerke

- Federteller höhenverstellbar
- Einstellbare Stützlager
- Dämpfer härteverstellbar
- Entwickelt und gefertigt nach KW Qualität
- Reduzierte Systemreibung für eine effektive Verstellung der einstellbaren Dämpfer
- Für mehr Stabilität oder Fahrkomfort
- Individuelle Tieferlegung innerhalb des geprüften Verstellbereichs laut Teilegutachten
- VA und HA (sofern technisch möglich) mit Gewindevorstellung
- Verzinkte Gewindefederbeine mit extra Versiegelung für einen optimierten Korrosionsschutz
- Komplette Lösung mit Verstellfederteller, Rennsportfedersystem, Anschlagelamenten und Staubschutzsystem
- Einstellbare Alu-Uniball-Stützlager (sofern möglich)

ST XTA Coilovers

- *Height adjustable*
- *Adjustable top mounts*
- *Adjustable rebound damping*
- *Designed and manufactured in KW quality*
- *Scaled camber adjustment (caster optional)*
- *On- car damper adjustment to get more control or comfort*
- *Individual lowering within the tested adjustment range according to approval of parts*
- *Front and rear axle ride height adjustment (if possible)*
- *Galvanised coilover struts for corrosion protection*
- *Complete solution with adjustable spring plate, race spring system and bump stop with dust protection*
- *Aluminium adjustable unibal top mounts (if possible)*

engineered by



Hersteller	Ausführung	Baujahr	max. Achstlasten in kg		Tieferlegung in mm		Hinweise
			VA	HA	VA	HA	
			max. axle loads in kg		lowering in mm		
FA	RA	front	rear	Comments			

Manufacturer	Model	Year	VA	HA	VA	HA	Comments	
Audi	A4; (B8, B81)	Lim., Frontantrieb / sedan; 2WD	11/07-09/15	-1080	-1245	25-55	25-50	4,11,189
	Avant; Frontantrieb / station wagon; 2WD	04/08-09/15	1081-1180	-1245	25-55	25-50	4,11,189	
	Lim., Quattro / sedan; 4WD	11/07-09/15	-1080	-1225	25-55	25-50	11,189	
	Avant; Quattro / station wagon; 4WD	04/08-09/15	1081-1225	-1225	25-55	25-50	11,189	
S4; (B8, B81)	Lim., Quattro / sedan; 4WD	11/08-	-1225	-1225	15-45	15-40	11,189	
A5; (B8, B81)	Avant; Quattro / station wagon; 4WD	11/08-	-1225	-1250	15-45	15-40	11,189	
	Coupé; Frontantrieb, Quattro / coupé; 2WD, 4WD	05/07-06/16	-1080	-1250	25-55	25-50	11,189	
A5 Sportback; (B8, B81)	Cabrio; Frontantrieb, Quattro / convertible; 2WD, 4WD	04/09-06/16	1081-1250	-1250	25-55	25-50	11,189	
	Frontantrieb, Quattro / 2WD, 4WD	09/09-12/16	-1080	-1250	25-55	25-50	11,189	
S5; (B8, B81)	Quattro / 4WD	06/07-06/16	-1250	-1250	15-45	15-40	11,189	
RSS; (B8) ohne elektronische Dämpferregelung / without electronic dampers	Coupé, Cabrio; Quattro / coupé, convertible; 4WD	04/10-06/15	-1260	-1250	5-30	10-30	11,222	
A6; (4B)	Lim., Avant; Frontantrieb / sedan, station wagon; 2WD	01/97-	-1100	-1185	40-75	40-75	4	
S6; (4B)	Lim., Avant; Quattro / sedan, station wagon; 4WD	02/97-	-1100	-1200	40-75	40-75	11,170	
	Lim., Frontantrieb, Quattro / sedan; 2WD, 4WD	05/04	1101-1350	-1300	40-75	40-75	11,170	
A6; (4F)	Avant; Frontantrieb, Quattro / station wagon; 2WD, 4WD	02/05-	1241-1305	-1205	35-65	35-65	6,11	
A6; (4G, 4G1)	Lim., Frontantrieb, Quattro / sedan; 2WD, 4WD	03/11-	-1170	-1250	40-65	40-65	6,11	
	Avant; Frontantrieb, Quattro / station wagon; 2WD, 4WD	09/11-	1171-1305	-1250	40-65	40-65	6,11	
A7 Sportback; (4G, 4G1)	Frontantrieb, Quattro / 2WD, 4WD	10/10-	-1270	-1320	35-60	30-55	6,11	
A8; (D2)	Frontantrieb, Quattro / 2WD, 4WD	03/94-09/02	-1380	-1230	30-60	25-50	11	
S8; (D2)	Quattro (3,3TDI, W12) / 4WD (3,3TDI, W12)	06/00-	-1380	-1230	30-60	25-50	11	
Q3; (8U)	Quattro / 4WD	07/96-09/02	-1380	-1230	30-60	25-50	11	
Q5; (8R, 8R1)	Frontantrieb, Allrad; Federbein Ø 55mm / 2WD, 4WD; susp strut Ø 55mm	10/11-	-1200	-1170	30-60	40-70	71	
SQ5; (8R, 8R1)	Frontantrieb, Allrad / 2WD, 4WD	09/08-	-1220	-1360	40-80	45-85	189	
	Allrad; / 4WD	09/12-	1221-1325	-1360	40-80	45-85	189	
TT; (8N)	Frontantrieb / 2WD	11/98-	-1030	-845	20-45	20-45	4,42	
TT; (8J)	Quattro / 4WD	6/99-	-1040	-900	25-50	25-50	4,42	
	Quattro 6Zyl. / 4WD 6cyl.	4/03-	-1110	-920	25-50	25-50	4,42	
TTs; (8J)	Coupé; Frontantrieb / coupé; 2WD	09/06-09/14	-965	-870	20-50	20-50	71,188	
	Coupé; Quattro / coupé; 4WD	09/06-09/14	-1035	-870	10-35	10-30	71,188	
TT RS; (8J)	Roadster; Frontantrieb / convertible; 2WD	04/07-09/14	-965	-870	20-50	20-50	71,188	
	Roadster; Quattro / convertible; 4WD	04/07-09/14	-1040	-870	10-35	5-30	71,188	
TT; Mod.2015 (8J)	Coupé; Quattro / coupé; 4WD	06/08-09/14	-1035	-885	10-35	5-30	71,188	
	Coupé; Roadster; Quattro, Federbein Ø 55mm / coupé, convertible; 4WD, susp strut Ø 55mm	06/08-09/14	-1040	-885	10-35	5-30	71,188	
TTs; Mod.2015 (8J)	Coupé; Quattro / coupé; 4WD	05/09-09/14	-1060	-870	0-25	0-20	71,188	
	Coupé; Roadster; Quattro, Federbein Ø 55mm / coupé, convertible; 4WD, susp strut Ø 55mm	05/09-09/14	-1060	-870	0-25	0-20	71,188	
BMWw	Ter / 1-series (E81, E87); (187, 1K2, 1K4)	09/04-08/11	-920	-1060	35-65	35-65	4,42	
	Ter / 1-series (E82, E88); (182)	03/08-	-960	-1115	30-55	25-50	4,42	
1er / 1-series (F20, F21); (1K2, 1K4)	Cabrio / convertible	09/11-	-920	-1230	25-50	30-55	6	
	Heckantrieb; ohne elektronische Dämpferregelung / 2WD; without electronic dampers	09/11-	921-1090	-1230	25-50	30-55	6	
1er / 1-series M135i / M140i (F20, F21); (1K2, 1K4)	Heckantrieb; ohne elektronische Dämpferregelung / 2WD; without electronic dampers	09/11-	921-1090	-1230	25-50	30-55	6,42	
	Coupé; Heckantrieb; ohne elektronische Dämpferregelung / coupé; 2WD; without electronic dampers	02/14-	-920	-1230	25-50	25-50	6	
2er / 2-series (F22, F23); (1C)	Cabrio; Heckantrieb; ohne elektronische Dämpferregelung / convertible; 2WD; without electronic dampers	01/15-	-1005	-1230	30-55	30-55	6	
	Coupé; Heckantrieb; ohne elektronische Dämpferregelung / coupé; 2WD; without electronic dampers	02/14-	921-1090	-1230	10-35	5-35	6,42	
2er / 2-series M235i / M240i (F22, F23); (1C)	Cabrio; Heckantrieb; ohne elektronische Dämpferregelung / convertible; 2WD; without electronic dampers	01/15-	-1005	-1230	25-50	15-40	6,42	
	Coupé; Heckantrieb; ohne elektronische Dämpferregelung / coupé; 2WD; without electronic dampers	02/14-	921-1090	-1230	10-35	5-35	6,42	
3er / 3-series (E36); (3B, 3/B, 3C, 3/C, 3/CG)	Cabrio; Heckantrieb; ohne elektronische Dämpferregelung / convertible; 2WD; without electronic dampers	01/15-	-1005	-1230	25-50	15-40	6,42	
	Lim., Touring, Coupé, Cabrio	09/90-05/92	-900	-1150	40-80	30-60	42,124	
3er / 3-series Compact (E36); (3C, 3/C, 3/CG)	sedan, station wagon, coupé, convertible	06/92-02/98	-900	-1150	40-80	30-60	42	
		4/94-	-850	-1040	40-80	30-60	42	
M3 (E36); (M3B, M3/B)		10/92-04/99	-920	-1130	30-60	20-45	42	
3er / 3-series (E46); (346L, 346C, 346R)	Lim., Touring, Coupé, Cabrio	05/98-	-910	-1215	40-75	30-60	4,42	
	sedan, station wagon, coupé, convertible	05/98-	-1030	-1215	40-75	30-60	4,42	
3er / 3-series Compact (E46); (346K)	Lim., Coupé, Touring, Cabrio; mit einteiliger VA-Hauptfeder	05/98-	-910	-1215	40-75	30-60	4	
	sedan, coupé, station wagon, convertible; with one piece FA main spring	05/98-	-1030	-1215	40-75	30-60	4	
M3 (E46); (M346)	Coupé, Cabrio / coupé, convertible	06/00-	-935	-1050	30-60	30-50	42	

ST X mit festem Dämpfersetup		ST XA mit einstellbarem Dämpfersetup		ST XTA mit einstellbarem Dämpfersetup und Stützlagern	
Bestell-Nr.	Preis Kategorie	Bestell-Nr.	Preis Kategorie	Bestell-Nr.	Preis Kategorie
ST X fixed damper setup		ST XA adjustable damper setup		ST XTA adjustable damper setup and top mounts	
Part No.	price category	Part No.	price category	Part No.	price category

13210074	B	-	-	-	-
13210075	B	-	-	-	-
13210077	B	-	-	-	-
13210078	B	-	-	-	-
13210074	B	-	-	-	-
13210075	B	-	-	-	-
13210077	B	-	-	-	-
13210078	B	-	-	-	-
13210075	B	-	-	-	-
13210078	B	-	-	-	-
13210074	B	-	-	-	-
13210075	B	-	-	-	-
13210078	B	-	-	-	-
13210074	B	-	-	-	-
13210075	B	-	-	-	-
13210078	B	-	-	-	-
13210075	B	-	-	-	-
13210075	B	-	-	-	-
13210009	B	-	-	-	-
13210011	B	-	-	-	-
13280017	B	-	-	-	-
13210026	B	-	-	-	-
13210026	B	-	-	-	-
13210049	C	-	-	-	-
13210059	C	-	-	-	-
13210055	C	-	-	-	-
13210056	C	-	-	-	-
1321000A	C	-	-	-	-
1321000B	C	-	-	-	-
1321000D	C	-	-	-	-
1321000E	C	-	-	-	-
13210078	B	-	-	-	-
13210024	C	-	-	-	-
13210024	C	-	-	-	-
13210024	C	-	-	-	-
13280077	B	-	-	-	-
13210089	C	-	-	-	-
13210090	C	-	-	-	-
13210090	C	-	-	-	-
13210005	B	18210005	B	18210805	B
13210041	B	18210041	B	18210841	B
13280081	B	18280081	B	18280881	B
13210062	B	18210062	B	18281830	B
13210063	B	18210063	B	18281830	B
13210050	B	-	-	18210850	B
13210039	B	-	-	18210850	B
13210063	B	18210063	B	18281830	B
13210039	B	-	-	18210850	B
13210063	B	18210063	B	18281830	B
13210039	B	-	-	18210850	B
132100AF	B	-	-	-	-
132100AD	B	-	-	182108AD	B
132100AD	B	-	-	182108AD	B

13220039	B	18220039	B	18220839	B
13220039	B	18220039	B	18220839	B
13220062	B	18220062	B	18220862	B
1322000D	B	1822000D	B	-	-
1322000F	B	1822000F	B	-	-
1322000F	B	1822000F	B	-	-
1322000F	B	1822000F	B	-	-
1322000F	B	1822000F	B	-	-
1322000F	B	1822000F	B	-	-
1322000F	B	1822000F	B	-	-
13220031	B	-	-	18220831	B
13220011	B	18220011	B	18220811	B
13220013	B	18220013	B	18220813	B
13220012	B	18220012	B	18220812	B
13220021	B	18220021	B	18220821	B
13220022	B	18220022	B	18220821	B
13220051	B	-	-	-	-
13220052	B	-	-	-	-
13220002	B	18220002	B	18220821	B
13220023	B	18220023	B	18220823	B

Hersteller	Ausführung	Baujahr	max. Achslasten in kg		Tieferlegung in mm		Hinweise
			VA	HA	VA	HA	
			max. axle loads in kg		lowering in mm		
Manufacturer	Model	Year	FA	RA	front	rear	Comments

BMW

3er / 3-series (E90, E91, E93); (390L, 392C, 3L, 3K, 3C)	Lim. / sedan	04/05-01/12	-1090	-1135	30-60	25-55	4,42
	Touring, Cabrio / station wagon, convertible	09/05-	-1090	-1200	30-60	20-50	4,42
3er / 3-series (E92); (392C, 3C)	Coupé	09/06-	-1035	-1110	20-50	15-45	4,42
3er / 3-series (E90,E91,E92); (390X, 3L, 3C, 3K)	Lim., Coupé; Allrad / sedan, coupé; 4WD	11/05-01/12	-1090	-1135	15-45	15-40	
	Touring; Allrad / station wagon; 4WD	11/05-	-1090	-1200	15-45	15-40	
M3 (E90,E92); (M390, M3)	Lim., Coupé ohne EDC / sedan, coupé without EDC	09/07-	-1060	-1190	10-40	5-35	6
	Lim., Coupé mit EDC / sedan, coupé with EDC	09/07-	-1060	-1190	10-40	5-35	227
3er / 3-series (F30, F31); (3L, 3K)	Lim.; Heckantrieb ohne elektronische Dämpferregelung / sedan; 2WD without electronic dampers	02/12-	-950	-1230	40-65	30-60	6
	Touring; Heckantrieb ohne elektronische Dämpferregelung / station wagon; 2WD without electronic dampers	08/12-	951-1090	-1230	40-65	30-60	6
			-913	-1265	40-65	30-55	6
			914-1020	-1265	40-65	30-55	6
3er GT / 3-series GT (F34); (3-V)	Lim.; Heckantrieb ohne elektronische Dämpferregelung / sedan; 2WD without electronic dampers	05/13-	-950	-1265	30-55	15-40	6
			951-1015	-1265	30-55	15-40	6
4er / 4-series (F32, F33, F36); (3C)	Coupé; Heckantrieb ohne elektronische Dämpferregelung / coupé; 2WD without electronic dampers	10/13-	-950	-1230	40-65	30-60	6
			951-1090	-1230	40-65	30-60	6
	Gran Coupé; Heckantrieb ohne elektronische Dämpferregelung / Gran Coupé; 2WD without electronic dampers	03/14-	-950	-1265	40-65	40-65	6
			951-1015	-1265	40-65	40-65	6
	Cabrio; Heckantrieb ohne elektronische Dämpferregelung / convertible; 2WD without electronic dampers	03/14-	-960	-1265	40-65	40-65	6
			961-1025	-1265	40-65	40-65	6
5er / 5-series (E39); (5/D)	Lim. / sedan	12/95-	-1020	-1200	35-65	30-60	11,184
	Touring mit Luftfeder an der HA (Niveau)	01/97-	1021-1090	-1200	35-65	30-60	11,184
	station wagon with air suspension at RA (Niveau)		-1020	-1410	35-65	30-60	184,185
	Touring ohne Niveauregulierung	01/97-	1021-1095	-1410	35-65	30-60	184,185
	station wagon without automatic leveling system		-1020	-1410	35-65	30-60	11,184
			1021-1090	-1410	35-65	30-60	11,184
M5 (E39); (M539)	Lim. / sedan	01/99-	-1105	-1225	35-65	20-50	
5er / 5-series (E60, E61); (560L)	Lim. / sedan	07/03-	-1070	-1235	25-55	25-55	11,42
	Touring / station wagon	06/04-	-1070	-1300	25-45	25-45	42,185
5er / 5-series (F10); (5L)	Lim.; Heckantrieb / sedan; 2WD	03/10-	-1195	-1315	25-55	20-50	196
6er / 6-series (F06); (6C)	Gran Coupé; Heckantrieb / Gran Coupé; 2WD	05/12-	-1210	-1320	25-55	20-50	196
7er / 7-series (E38); (7/G)		10/94-11/01	-1135	-1355	25-55	25-65	6,11,42
			1136-1255	-1355	25-55	25-65	6,11,42
7er / 7-series (F01); (7L, 701)	außer 760i; Heckantrieb / except 760i; 2WD	10/08-12/15	-1280	-1435	30-60	20-50	65,196
Z3; (R/C)	Coupé, Roadster	10/95-	-830	-870	35-70	30-60	42
Z3 M; (MR/C)	M Roadster / M roadster	03/97-	-850	-890	30-60	20-50	42
	M Coupé / M coupé	02/98-	-850	-890	25-50	25-50	42
Z4; (Z85)	Roadster, Coupé / roadster, coupé	02/03-	-790	-890	20-50	15-40	42
Z4; (Z89, ZR)		04/09-	-870	-1000	15-40	10-35	192

Chevrolet / Daewoo

Camaro (GMX511,GMX521,LT,SS)	6Zyl., 8Zyl. Coupé, Cabrio; inkl. ZL1 / 6cyl., 8cyl. Coupé, convertible; incl. ZL1	Mod. 10-15	-1100	-1300	25-45	20-50	220
Cruze; (KL 1J)		05/09-	-1220	-1000	35-65	35-65	

Chrysler

300 C; (LX)	6Zyl. Benzin Heckantrieb, Lim., Kombi / 6cyl. petrol 2WD, sedan, station wagon	09/04-	-1275	-1275	20-50	25-55	
	6Zyl. Diesel+8Zyl. Benzin Heckantrieb, Lim., Kombi / 6cyl. diesel+8cyl. petrol 2WD, sedan, station wagon	09/04-	-1275	-1275	20-50	25-55	
300 / 300 C	6Zyl., 8Zyl. Heckantrieb, Lim. / 6cyl., 8cyl. 2WD, sedan	Mod. 11-	-1275	-1275	30-65	35-65	6

Citroen

C1; (P, P****)		06/05-06/14	-695	-695	25-55	30-60	
C1; (P, P****)		07/14	-695	-695	20-50	15-45	
C2; (J*...)		09/03-10/09	-820	-710	20-50	20-45	
C3, C3 Pluriel; (F*... H)		02/02-10/09	-850	-820	30-60	30-60	
C3; (S****)	VA-Federbein Ø 47mm / front strut Ø 47mm	11/09-	-920	-790	35-60	50-75	
C4; (L)	Lim., Coupé / sedan, coupé	02/05-	-1000	-920	35-75	30-65	
			1001-1120	-920	35-75	30-65	
Xsara; (N*...)		04/97-	-950	-870	35-65	25-55	41,164

Dodge

Caliber; (PK)		09/06-	-1120	-1080	30-60	30-60	
Challenger	6Zyl., 8Zyl. Heckantrieb / 6cyl., 8cyl. 2WD	Mod. 08-10	-1275	-1275	10-50	10-50	
Challenger	6Zyl., 8Zyl. Heckantrieb / 6cyl., 8cyl. 2WD	Mod. 11-	-1275	-1275	30-65	35-65	206
Charger	6Zyl., 8Zyl. Heckantrieb / 6cyl., 8cyl. 2WD	Mod. 05-10	-1275	-1275	20-50	25-55	
Charger	6Zyl., 8Zyl. Heckantrieb / 6cyl., 8cyl. 2WD	Mod. 11-	-1275	-1275	30-65	35-65	
Magnum; (LX)	6Zyl. Heckantrieb / 6cyl. 2WD	Mod. 05-	-1275	-1275	20-50	25-55	
	8Zyl. Heckantrieb / 8cyl. 2WD	Mod. 05-	-1275	-1275	20-50	25-55	

Fiat

124 Spider; (NF)	inkl. Abarth / incl. Abarth	06/16-	-695	-665	20-45	20-45	
500, 500C; (312)	außer Abarth / except Abarth	08/07-	-830	-735	30-60	10-40	
500 Abarth, 500C Abarth; (312)		08/07-	-830	-735	30-60	10-40	
Barchetta; (183)		05/95-	-850	-700	30-70	ca.40	40,205
Bravo, Brava; (182)		09/95-	-1000	-1000	35-75	ca.50	40,208
	HGT		-1000	-1000	35-75	ca.50	40,208
Bravo; (198)	Schraube M12 VA-Federbein unten / screw M12 FA-susp. strut bottom end	03/07-	-1060	-860	35-65	25-50	
	Schraube M10 VA-Federbein unten / screw M10 FA-susp. strut bottom end	03/07-	-1060	-860	35-65	25-50	
Croma; (194)	Kombi / station wagon	06/05-	-1230	-1140	35-65	20-50	
Punto; (176, 176C)	inkl. Cabrio / incl. convertible	09/93-	-850	-700	35-75	ca.50	40
Punto; (188)	inkl. Facelift	09/99-	-900	-750	30-60	ca.40	40

ST X mit festem Dämpfersetup		ST XA mit einstellbarem Dämpfersetup		ST XTA mit einstellbarem Dämpfersetup und Stützlagern	
Bestell-Nr.	Preis Kategorie	Bestell-Nr.	Preis Kategorie	Bestell-Nr.	Preis Kategorie
ST X fixed damper setup		ST XA adjustable damper setup		ST XTA adjustable damper setup and top mounts	
Part No.	price category	Part No.	price category	Part No.	price category

13220032	B	18220032	B	18220832	B
13220033	B	18220033	B	18220833	B
13220032	B	18220032	B	18220832	B
13220048	B	-	-	-	-
13220049	B	-	-	-	-
-	-	-	-	18220867	B
-	-	-	-	18220857	B
1322000D	B	1822000D	B	-	-
1322000F	B	1822000F	B	-	-
1322000H	B	1822000H	B	-	-
1322000J	B	1822000J	B	-	-
1322000K	B	1822000K	B	-	-
1322000L	B	1822000L	B	-	-
1322000M	B	1822000M	B	-	-
1322000N	B	1822000N	B	-	-
1322000O	B	1822000O	B	-	-
1322000P	B	1822000P	B	-	-
1322000Q	B	1822000Q	B	-	-
1322000R	B	1822000R	B	-	-
1322000S	B	1822000S	B	-	-
1322000T	B	1822000T	B	-	-
1322000U	B	1822000U	B	-	-
1322000V	B	1822000V	B	-	-
1322000W	B	1822000W	B	-	-
1322000X	B	1822000X	B	-	-
1322000Y	B	1822000Y	B	-	-
1322000Z	B	1822000Z	B	-	-
1322000A	B	1822000A	B	-	-
1322000B	B	1822000B	B	-	-
1322000C	B	1822000C	B	-	-
1322000D	B	1822000D	B	-	-
1322000E	B	1822000E	B	-	-
1322000F	B	1822000F	B	-	-
1322000G	B	1822000G	B	-	-
1322000H	B	1822000H	B	-	-
1322000I	B	1822000I	B	-	-
1322000J	B	1822000J	B	-	-
1322000K	B	1822000K	B	-	-
1322000L	B	1822000L	B	-	-
1322000M	B	1822000M	B	-	-
1322000N	B	1822000N	B	-	-
1322000O	B	1822000O	B	-	-
1322000P	B	1822000P	B	-	-
1322000Q	B	1822000Q	B	-	-
1322000R	B	1822000R	B	-	-
1322000S	B	1822000S	B	-	-
1322000T	B	1822000T	B	-	-
1322000U	B	1822000U	B	-	-
1322000V	B	1822000V	B	-	-
1322000W	B	1822000W	B	-	-
1322000X	B	1822000X	B	-	-
1322000Y	B	1822000Y	B	-	-
1322000Z	B	1822000Z	B	-	-
1322000A	B	1822000A	B	-	-
1322000B	B	1822000B	B	-	-
1322000C	B	1822000C	B	-	-
1322000D	B	1822000D	B	-	-
1322000E	B	1822000E	B	-	-
1322000F	B	1822000F	B	-	-
1322000G	B	1822000G	B	-	-
1322000H	B	1822000H	B	-	-
1322000I	B	1822000I	B	-	-
1322000J	B	1822000J	B	-	-
1322000K	B	1822000K	B	-	-
1322000L	B	1822000L	B	-	-
1322000M	B	1822000M	B	-	-
1322000N	B	1822000N	B	-	-
1322000O	B	1822000O	B	-	-
1322000P	B	1822000P	B	-	-
1322000Q	B	1822000Q	B	-	-
1322000R	B	1822000R	B	-	-
1322000S	B	1822000S	B	-	-
1322000T	B	1822000T	B	-	-
1322000U	B	1822000U	B	-	-
1322000V	B	1822000V	B	-	-
1322000W	B	1822000W	B	-	-
1322000X	B	1822000X	B	-	-
1322000Y	B	1822000Y	B	-	-
1322000Z	B	1822000Z	B	-	-
1322000A	B	1822000A	B	-	-
1322000B	B	1822000B	B	-	-
1322000C	B	1822000C	B	-	-
1322000D	B	1822000D	B	-	-
1322000E	B	1822000E	B	-	-
1322000F	B	1822000F	B	-	-
1322000G	B	1822000G	B	-	-
1322000H	B	1822000H	B	-	-
1322000I	B	1822000I	B	-	-
1322000J	B	1822000J	B	-	-
1322000K	B	1822000K	B		

Hersteller	Ausführung	Baujahr	max. Achstlasten in kg		Tieferlegung in mm		Hinweise
			VA	HA	VA	HA	
			Manufacturer	Model	Year	max. axle loads in kg	
			FA	RA	front	rear	

Ford

Grande Punto; (199)		10/05-	-900	-860	35-65	40-65	
Stilo; (192)	Lim., (ohne Diesel mit 103kW) / sedan, (without diesel with 103kW) Abarth, 1.9JTD 103kW	10/01-	-1000	-860	35-65	40-65	135
Escort; (GAL, AAL, ABL, AFL, ALL)		09/90-01/95	-1030	-960	15-50	15-45	120
		02/95-	-935	-875	35-75	35-75	
Fiesta; (JAS, JBS)	HA mit Gabelbefestigung / RA with fork mounting	01/92-01/95	-935	-875	35-75	35-75	
	HA mit Augenbefestigung / RA with eye mounting	08/95-Mod.98	-860	-750	35-75	35-75	77
Fiesta; (JH1, JD3)	inkl. ST150 / incl. ST150	Mod.99-	-860	-750	35-75	35-75	73
		11/01-	-900	-810	40-70	35-65	
Fiesta; (JA6)		10/08-	-850	-785	30-55	30-60	
	ST, ST200	02/13-	-850	-785	5-30	10-35	
Fiesta; (JHH)		07/17-					
Focus; (DAW, DBW, DFW)	Lim. / sedan	10/98-	-965	-930	35-65	ca.50	
Focus; (DBY)	RS	10/02-	-965	-930	35-65	35-55	
	Turnier / station wagon	02/99-	-960	-850	10-40	10-40	
Focus; (DNW)	Lim. / sedan	12/04-	-1070	-1015	35/55	35-50	
	ST	12/05-	-1050	-990	10-40	15-45	42
Focus II; (DA3; DB3; DA3-RS)	Turnier / station wagon	01/05-	-1070	-1090	30-60	40-70	
	Cabrio / convertible	10/06-	-1070	-1065	20-50	20-50	
Focus III; (DYB, DYB-RS)	RS	01/09-	-1040	-920	25-50	20-45	
	Lim. / sedan	04/11-	-1000	-1070	30-50	40-55	
Focus C-MAX; (DM2)	ST Lim. / ST sedan	06/12-	-1070	-1040	25-40	20-35	
	Turnier / station wagon	05/11-					
Galaxy; (WGR)	ST Turnier / ST station wagon	06/12-	-1070	-1035	25-40	20-40	
	RS	03/16-	-1070	-1040	30-50	35-55	224
Ka; (RBT)	Frontantrieb / 2WD	10/03-	-1065	-1070	35-65	35-65	
	Allrad / 4WD	09/95-	-1260	-1330	40-65	ca.45	40
Ka; (RU8)	HA mit Gabelbefestigung / ra with fork mounting	04/96-			35-55	ca.40	40
	HA mit Augenbefestigung / ra with eye mounting	-Mod.98	-720	-610	35-75	35-75	77
Mondeo; (B4Y, B5Y)	Mod.99-4/00	02/09-	-830	-640	30-60	10-40	
	Lim. / sedan	11/00-	-1175	-1015	35-65	35-65	
Mondeo; (BWY)	Turnier / station wagon	11/00-02/07	-1200	-1150	35-65	ca.40	40
	Turnier ST220 / station wagon ST220	04/02-02/07	-1125	-1115	20-45	ca.25	40
Mustang; (LAE)	Coupé, Cabrio / coupé, convertible	03/15-	-1075	-1150	30-50	20-40	6
	HA mit Gabelbefestigung / ra with fork mounting	03/97-Mod.98	-770	-670	30-55	30-55	77
Puma; (ECT)	HA mit Augenbefestigung / ra with eye mounting	Mod.99-	-770	-670	30-55	30-55	73
		08/03-	-720	-610	25-50	25-50	73
Sportka; (RBT)		02/03-	-760	-570	30-60	30-60	73
Streetka; (RL2)		01/14-	-1225	-1290	25-45	25-45	
Tourneo Connect; Courier; (PJ2)	inkl. Grand Tourneo Connect / incl. Gran Tourneo Connect	01/14-	-1225	-1290	25-45	25-45	
Transit Connect; (PJ2)		01/14-	-1225	-1290	25-45	25-45	

Ford (USA)

Mustang; (Mustang, -GT, Shelby)	6Zyl., 8Zyl. Inkl. Mod.2011 / 6cyl., 8cyl., incl. Mod.2011	05-	-1134	-1100	30-60	35-55	
Mustang GT Mod.2015	Shelby GT500 inkl. Mod.2011 / incl. mod.2011	08-12/12	-1134	-1100	30-60	35-55	6
	Coupé / coupé	03/15-	-1075	-1150	30-50	20-40	6

Honda

Accord; (CL7, CL9, CN1)	Lim. / sedan	01/03-	-1080	-920	35-65	35-65	202
Accord; (CU1, CU2, CU3, CW1, CW2, CW3)	Lim., Tourer / sedan, station wagon	07/08-	-1200	-1030	30-60	30-60	
Civic; (ED2, ED3, ED4, ED6, ED7, ED9, EC8, EC9, EE8, EE9)	Frontantrieb / 2WD	87-6/92	-850	-770	55-85	55-85	77
Civic, CRX; (EG2, EG6, EG8, EG9, EH6, EH9, EJ1, EJ2)		07/92-09/95	-840	-750	45-75	45-75	77,112
Civic, CRX; (EJ6, EJ8, EJ9, EK1, EK3, EK4)		10/95-	-860	-790	45-75	45-75	77, 112
Civic; (FK1, FK2, FK3, FN1, FN3, FN4)		02/06-01/12	-940	-835	20-50	20-50	
			941-1085	-835	20-50	20-50	
Civic Type R; (FN2)		03/07-	-980	-740	0-30	0-30	
Civic; (FK1, FK2, FK3)	ab Modell 2012 / from model 2012	02/12-	-1090	-845	25-55	15-50	
Civic X; (FC)	Limousine / sedan	03/17-					
Civic X Type R; (FC)		09/17-					
Integra; (DC2)		11/97-10/01	-835	-680	20-50	20-50	73,112
Jazz; (GK)		09/15-	-855	-835	20-40	10-40	
S2000; (AP1)		06/99-	-710	-840	25-55	25-55	

Hyundai

Genesis; (BK38, BK20)	Coupé; / coupé;	Mod.09-	-1010	-1050	5-25	15-35	
i20; (GB, GB-HME)	Lim. / sedan	12/14-	-920	-840	30-50	30-55	
i30; (GDH)	Lim. / sedan	03/09-	-1050	-1050	30-50	20-45	
i30; (PDE)	Lim. / sedan	01/17-	-1050	-950	20-40	25-50	
i40; (VF)	Kombi / station wagon	06/11-	-1200	-1200	20-50	10-40	
Tucson; (TLE, TL)	Allrad / 4WD	07/15-	-1280	-1150	20-40	35-55	
Veloster; (FS)		08/11-	-960	-840	30-50	40-55	

Infiniti

G35 coupé; (V35)		Mod.03-	-	-	10-40	10-40	0
G37 coupé		Mod.08-	-	-	20-45	5-45	0

ST X mit festem Dämpfersetup		ST XA mit einstellbarem Dämpfersetup		ST XTA mit einstellbarem Dämpfersetup und Stützlagern	
Bestell-Nr.	Preis Kategorie	Bestell-Nr.	Preis Kategorie	Bestell-Nr.	Preis Kategorie
ST X fixed damper setup		ST XA adjustable damper setup		ST XTA adjustable damper setup and top mounts	
Part No.	price category	Part No.	price category	Part No.	price category

13240016	A	-	-	-	-
13240017	A	-	-	-	-
13240009	B	-	-	-	-
13240011	B	-	-	-	-
13230006	B	-	-	-	-
13230007	B	-	-	-	-
13230006	B	-	-	-	-
13230001	A	-	-	-	-
13230011	A	-	-	-	-
13230018	A	-	-	-	-
13230040	A	-	-	18230861	A
13230061	A	-	-	18230861	A
i.E.	-	-	-	i.E.	-
13230008	B	-	-	-	-
13230010	B	-	-	-	-
13230004	B	-	-	-	-
13230017	B	-	-	-	-
13230021	B	-	-	18230821	B
13230023	B	-	-	18230823	B
13230022	B	-	-	-	-
13230039	B	-	-	-	-
-	-	-	-	18230854	B
13230057	B	-	-	-	-
13230058	B	-	-	-	-
13230059	B	-	-	18230859	S1
i.E.	-	-	-	-	-
-	-	-	-	18230860	S1
-	-	-	-	18230867	S1
13230019	B	-	-	-	-
13280015	B	-	-	-	-
13280019	B	-	-	-	-
13230002	A	-	-	-	-
13230012	A	-	-	-	-
13240020	A	-	-	-	-
13230016	B	-	-	-	-
13230015	B	-	-	-	-
13230025	B	-	-	-	-
13230065	S6	-	-	18230865	S2
13230003	A	-	-	-	-
13230013	A	-	-	-	-
13230020	A	-	-	-	-
13230005	A	-	-	-	-
13230070	S5	-	-	-	-
13230070	S5	-	-	-	-

13230045	S6	-	-	18230845	S2
-	-	-	-	18230855	S2
13230065	S6	-	-	-	-

13250009	B	-	-	-	-
13250024	S3	-	-	-	-
13250001	B	-	-	-	-
13250002	B	18250002	B	-	-
13250003	B	18250003	B	-	-
13250017	B	-	-	-	-
13250027	B	-	-	-	-
13250021	B	-	-	-	-
-	-	18250030	B	-	-
i.E.	-	-	-	-	-
-	-	-	-	i.E.	-
13250004	B	18250004	B	-	-
13250033	A	-	-	-	-
13250005	B	-	-	18250805	B

13266003	S3	-	-	-	-
13266007	S3	-	-	-	-
13268002	S3	-	-	-	-
13266008	S3	-	-	-	-
13266006	S3	-	-	-	-
-	-	18266005	B	-	-
13266004	S3	-	-	-	-

13285002	B	-	-	18285802	B
13285007	B	-	-	18285807	B

Hersteller	Ausführung	Baujahr	max. Achstlasten in kg		Tieferlegung in mm		Hinweise
			VA	HA	VA	HA	
			max. axle loads in kg		lowering in mm		
FA	RA	front	rear	Comments			

Manufacturer	Model	Year	VA	HA	VA	HA
Kia						
cee "d, pro_ cee "d; (ED)	Lim., Coupé / sedan, coupé	09/06-03/12	-1090	-1055	20-50	10-40
cee "d, pro_ cee "d; (JD)	Lim., Coupé inkl. GT / sedan, coupé incl. GT	04/12-	-1050	-1050	35-55	25-50
Optima; (1F)		03/12-	-1130	-1010	20-50	20-50
Sportage; (QLE, QL)	Allrad / 4WD	09/15-	-1280	-1150	30-50	35-50

Lexus							
IS 200, IS300 (XE1); (XE1)	Lim., Sportcross / sedan, station wagon	04/99-09/05	-1195	-1135	30-60	30-60	
IS 220D, IS250 (XE2); (XE2(a))	Lim. / sedan	10/05-05/13	-1090	-1150	30-60	25-55	
IS 250, IS 350, IS 300h (XE3); (XE2(a))	Lim. / sedan	06/13-	-1090	-1200	15-45	10-40	

Mazda							
Mazda 2; (DY)	Lim., Kombi / sedan, station wagon	02/03-	-815	-785	35-70	25-55	
Mazda 2; (DE, DE1)	Lim. / sedan	10/07-	-850	-785	25-50	30-45	
Mazda 2; (DJ1)	Lim. / sedan	01/15-	-875	-785	35-55	35-55	
Mazda 3; (BK)		10/03-	-970	-910	30-60	30-60	
			971-1110	-910	30-60	30-60	
	MPS	12/06-	-1070	-915	20-50	20-50	
		04/09-08/13	-1000	-945	30-60	30-55	
			1001-1135	-945	30-60	30-55	
	MPS	10/09-08/13	-1075	-925	30-55	25-45	
		09/13-	-1075	-945	35-60	35-60	
Mazda 3 (BM); (BL)		02/02-	-1135	-1095	30-60	30-60	
Mazda 6; (GG/GY, GG1)	Lim., Frontantrieb / sedan, 2WD	02/02-	-1135	-1095	30-60	30-60	
	MPS Lim., Allrad / sedan, 4WD	12/05-	-1135	-1095	30-60	30-60	
	Sportkombi, Frontantrieb / sport station wagon, 2WD	08/02-	-1135	-1095	30-60	30-60	
	Sportkombi / station wagon	01/13-					
Mazda 6; (GH)		05/90-04/98	-655	-665	30-50	30-50	
MX5; (NA)		05/98-	-655	-665	30-60	30-60	
MX5; (NB)		03/05-	-680	-705	45-75	35-65	
MX5; (NC1, NC1E)		03/15-	-695	-665	20-45	20-45	
MX5; (ND)		01/17-	-695	-665	20-45	20-45	
MX5 RF; (ND)							

Mercedes-Benz							
A-Klasse / a-class; (176, 245 G)	Lim., Frontantrieb / sedan, 2WD	09/12-	-1100	-980	25-55	30-60	
C-Klasse / c-class; (W203); (203, 203K)	Lim., T-Modell; außer Allrad / sedan, station wagon; except 4WD	05/00-	-995	-1170	35-60	35-60	11,42
			996-1095	-1170	35-60	35-60	11,42
CLA; (117, 245 G)	Coupé, Frontantrieb / coupe; 2WD	04/13-	-1100	-980	25-55	30-60	
	Shooting Brake; Frontantrieb / Shooting Brake; 2WD	03/15-	-1100	-980	15-45	25-55	
CLC-Klasse / CLC-class; (203CL)	Sportcoupé	05/08-	-1035	-1170	20-40	10-40	42
C-Klasse / c-class; (W204, C204, S204); (204, 204K) ohne elektronische Dämpferregelung / without electronic dampers	Lim. / sedan	01/07-	-975	-1165	30-55	20-50	6
			976-1020	-1165	30-55	20-50	6
			1021-1100	-1165	30-55	20-50	6
	Coupé / coupé	06/11-	-985	-1105	10-40	10-50	6
			986-1040	-1105	10-40	10-50	6
			1041-1075	-1105	10-40	10-50	6
	T-Modell / station wagon	08/07-	-975	-1230	30-55	20-50	6
			976-1020	-1230	30-55	20-50	6
			1021-1100	-1230	30-55	20-50	6
CLK (W209); (209)	Coupé, Cabrio / coupé, convertible	06/02-	-995	-1170	35-65	35-65	42
			996-1115	-1170	35-65	35-65	42
E-Klasse / e-class; (207) ohne elektronische Dämpferregelung / without electronic dampers	Coupé; Heckantrieb / coupé; 2WD	05/09-	-1050	-1245	20-45	15-45	6
			1051-1145	-1245	20-45	15-45	6

Mini (BMW)							
Mini; (R50, Mini, Mini-N)	R50; R52; R53; inkl. Cooper S, Cabrio / incl. Cooper S, convertible	04/02-11/06	-890	-800	20-50	20-50	42,210
Mini R56; (Mini-N, UKL-L)	R56; One, Cooper	12/06-	-910	-855	30-55	30-55	42,210
	R56; One/Cooper D, Cooper SD, Cooper S, JCW	12/06-	-910	-855	30-55	30-55	42,210
Mini Clubman / Cabrio R55/R57; (Mini-N, UKL-K, UKL-C)	One, Cooper	10/07-	-935	-855	30-55	30-55	42,210
	One / Cooper D, Cooper SD, Cooper S, JCW	10/07-	-935	-855	30-55	30-55	42,210
Mini F56, F55; (UKL-L, FML2, FML4)	3-türig; inkl. JCW ohne elektronische Dämpferregelung / 3-doors; incl. JCW; without electronic dampers	03/14-	-980	-850	20-45	20-45	6
	5-türig; ohne elektronische Dämpferregelung / 5-doors; without electronic dampers		-980	-850	25-50	30-55	6
Mini Cabrio / convertible F57; (UKL-L, FMCA)	inkl. JCW; ohne elektronische Dämpferregelung / incl. JCW; without electronic dampers	03/16-	-980	-850	20-45	20-45	6
Mini Coupé R58; (UKL-C)	Coupé / coupé	09/11-	-860	-630	30-55	30-60	42
			861-905	-630	30-55	30-60	42
Mini Roadster R59; (UKL-C)	Roadster / roadster	03/12-	-860	-630	25-50	30-60	42
			861-905	-630	25-50	30-60	42

Mitsubishi							
Carisma EVO 7; (CT9A)	Lim. GT / sedan GT	01-	-960	-870	25-45	25-45	
Lancer EVO 8, EVO 9; (CT0)		03/04-	-1015	-900	25-50	25-50	
Lancer EVO 10; (CZ0)		03/08-	-1080	-1030	25-50	15-40	

Nissan							
Almera; (N16)		07/00-	-1010	-970	30-55	30-55	
Juke; (F15)	2WD inkl. Nismo RS / 2WD incl. Nismo RS	10/10-	-1020	-905	25-45	30-50	
350Z; (Z33)	Coupé, Cabrio / coupé, convertible	10/03-	-975	-975	20-40	20-40	
370Z; (Z34)	Coupé + Roadster / coupé + roadster	04/09-	-980	-1000	15-50	10-45	

ST X mit festem Dämpfersetup		ST XA mit einstellbarem Dämpfersetup		ST XTA mit einstellbarem Dämpfersetup und Stützlagern	
Bestell-Nr.	Preis Kategorie	Bestell-Nr.	Preis Kategorie	Bestell-Nr.	Preis Kategorie
ST X fixed damper setup		ST XA adjustable damper setup		ST XTA adjustable damper setup and top mounts	
Part No.	price category	Part No.	price category	Part No.	price category

13268001	S3	-	-	-	-
13268002	S3	-	-	-	-
13268003	C	-	-	-	-
-		18266005	B	-	-

-		-		18257801	S1
-		-		18257802	S1
-		-		18257805	S1

13275004	A	-	-	-	-
13230040	A	-	-	18230861	A
13275022	A	-	-	-	-
13275006	B	-	-	-	-
13275016	B	-	-	-	-
13275010	B	-	-	-	-
13275017	B	-	-	-	-
13275018	B	-	-	-	-
13275019	B	-	-	18275819	B
13275021	B	-	-	-	-
13275005	S3	-	-	-	-
13275007	S3	-	-	-	-
13275007	S3	-	-	-	-
i.E.		-	-	-	-
13275001	B	-	-	-	-
13275002	B	-	-	-	-
13275009	B	-	-	-	-
13275015	B	-	-	18275815	B
13275015	B	-	-	18275815	B

13225065	B	-	-	18225865	B
13225012	B	-	-	-	-
13225002	B	-	-	-	-
13225065	B	-	-	18225865	B
13225065	B	-	-	-	-
13225012	B	-	-	-	-
13225027	B	-	-	-	-
13225028	B	-	-	-	-
13225029	B	-	-	-	-
13225027	B	-	-	-	-
13225028	B	-	-	-	-
13225029	B	-	-	-	-
13225037	B	-	-	-	-
13225038	B	-	-	-	-
13225039	B	-	-	-	-
13225012	B	-	-	-	-
13225002	B	-	-	-	-
13225028	B	-	-	-	-
13225029	B	-	-	-	-

13220042	B	18220042	B	18220842	B
13220050	B	18220050	B	18220850	B
13220070	B	18220070	B	18220850	B
13220065	B	-	-	-	-
13220075	B	-	-	-	-
132200AG	B	182200AG	B	182208AG	B
132200AT	B	182200AT	B	182208AT	B
132200AT	B	182200AT	B	182208AT	B
1322000A	B	1822000A	B	1822080A	B
1322000A	B	1822000A	B	1822080A	B
1322000B	B	1822000B	B	1822080A	B
1322000A	B	1822000A	B	1822080A	B
1322000B	B	1822000B	B	1822080A	B

13265006	S3	-	-	18265806	S1
13265006	S3	-	-	18265806	S1
-		-	-	18265817	S1

13285001	A	-	-	-	-
-		18285011	B	-	-
13285002	B	-	-	18285802	B
13285007	B	-	-	18285807	B

Hersteller	Ausführung	Baujahr	max. Achstlasten in kg		Tieferlegung in mm		Hinweise				
			VA	HA	VA	HA					
			max. axle loads in kg		lowering in mm						
Manufacturer	Model	Year	FA	RA	front	rear	Comments				
			Opel								
			Adam; (S-D)	inkl. Adam S / incl. Adam S	01/13-	-875		-750	20-45	25-45	
Astra G; (T98, /V/C, T98/NB, T98C, T98/Kombi, T98V)	Lim., Coupé / sedan, coupé	05/98-	-960	-895	30-60	30-55	42,164				
	Cabrio / convertible	05/98-	961-1030	-895	30-60	30-55	42,164				
	Caravan / station wagon	05/98-	-960	-845	30-60	30-55	42,164				
			961-1040	-845	30-60	30-55	42,164				
		5/98-	-960	-885	35-65	35-55	42,164				
			961-1035	-885	35-65	35-55	42,164				
Astra H; (A-H, A-H/SW)	Lim. / sedan	03/04-	-1075	-1000	30-60	20-45	42,195				
	Caravan / station wagon	08/04-	-1075	-1000	30-60	35-65	11,42,195				
Astra H GTC; (A-H/C)	Cabrio / convertible	04/06-	-1075	-1000	30-60	35-65	42,195				
Astra H GTC; (A-H/C)	Coupé inkl. OPC / coupé incl. OPC	03/05-	-1060	-840	20-45	10-35	42,195				
Astra J; (P-J, P-J/SW, P-J/SW/V)	Lim. / sedan	11/08-	-1155	-1000	35-65	35-65	6				
	Sports Tourer / station wagon	10/10-	-1190	-1100	40-70	45-75	6				
Astra J GTC; (P-J/SW)	Coupé / coupé	01/12-	-1180	-930	20-50	25-55	6				
	OPC	06/12-	-1180	-930	10-35	5-35	225				
Astra K; (B-K)	5-Türer / 5-door	09/15-	-1020	-920	30-60	30-60	6				
Corsa A; (A-CC)		08/83-02/93	-680	-665	35-70	30-60	164				
Corsa B; (Corsa B, Corsa-B, S93)		03/93-	-840	-720	35-70	30-60	164				
Corsa C; (Corsa-C)	nur / only 1.0, 1.2, 1.7D	09/00-	-900	-760	30-60	20-50	182				
		09/00-	-900	-760	30-60	20-50	183				
Corsa D; (S-D)	3+4Zyl. Benzin / 3+4zyl. petrol	10/06-	-855	-800	25-55	25-55					
	4Zyl. Diesel / 4zyl. diesel	10/06-	856-990	-800	25-55	25-55					
	OPC	06/07-	-960	-800	20-40	15-30					
Corsa E; (S-D)		11/14-	-870	-800	25-55	25-55					
			871-990	-800	25-55	25-55					
	OPC	11/14-	-960	-800	15-35	20-40					
GT; (K/R)		03/07-	-880	-900	25-50	25-50					
Meriva; (Meriva-A)	inkl. OPC / incl. OPC	09/02-	-1005	-950	20-45	20-50					
			1006-1045	-950	20-45	20-50					
Signum; (Vectra [Signum]), Z-C/S)		05/03-	-1230	-1140	30-60	30-60	199				
Tigra; (S93Coupé)		11/94-	-805	-700	35-70	30-50	164				
Vectra B; (Vectra B, J96, J96/Kombi)	Lim., Caravan / sedan, station wagon	10/95-	-950	-1025	35-75	35-75	11				
			951-1055	-1025	35-75	35-75	11				
Vectra C; (Vectra C/Lim., Vectra/SW, Z-C/SW)	Lim. / sedan	04/02-	-1190	-985	40-70	25-55	199				
	Caravan / station wagon	10/03-	-1230	-1140	30-60	30-60	199				
Zafira A; (T98/MONOCAB)		04/99-	-1075	-1055	35-60	30-60	42				
Zafira B; (A-H/MONOCAB)		07/05-	-1065	-1250	20-50	20-50	6				
			1066-1155	-1250	20-50	20-50	6				

Peugeot							
107; (P, P****)		06/05-06/14	-695	-695	25-55	30-60	
108; (P****)		07/14	-695	-695	20-50	15-45	
205; (741A,B,C,20A,C,D)		02/83-09/98	-750	-750	35-65	30-50	41,164
206. CC, SW, RC, 206+; (2*...)	Schrägheck, Kombi, Cabrio / hatchback, station wagon, convertible	09/98-	-890	-780	30-65	30-50	41,42,164
207; (W****)	für Klemm Ø 51mm / susp strut Ø 51mm	02/06-	-1000	-900	35-65	35-65	
	CC (Cabrio) / CC (convertible)	02/07-	-1050	-900	30-60	30-60	
	nur Gti / only GTi	03/13-	-1000	-900	30-55	30-55	
208; (C)							
306; (7*...)	Lim., Cabrio / sedan, convertible	05/93-	-950	-860	40-75	30-55	41,164
307; (3*...)	Schrägheck / hatchback	08/00-	-1050	-900	40-70	35-65	4,164
	CC (Cabrio) / convertible	10/03-	-1100	-970	30-65	30-55	
	SW (Break, Kombi / station wagon)	03/02-	-1100	-1065	30-70	25-55	
308; (4****)	CC (Cabrio) / CC (convertible)	03/09-	-1100	-1020	30-60	30-55	
			1101-1200	-1020	30-60	30-55	
309; (3A,3C,10C)		10/85-12/93	-750	-750	35-65	30-50	41,164
RCZ; (4J****)	Coupé inkl. RCZ R / coupé incl. RCZ R	04/10-	-1100	-850	25-45	15-40	

Pontiac							
Solstice	inkl. GXP Modell / incl. GXP model	Mod. 07-	-	-	30-60	30-60	

Porsche							
Boxster; (987)	inkl. Boxster S, RS Spyder / incl. Boxster S, RS Spyder	11/04-	-785	-940	30-60	30-60	216
Cayman; (987)	inkl. Cayman S / Cayman R / incl. Cayman R / Cayman R	01/06-	-785	-940	30-60	30-60	217

Renault							
Clio; (B/C57, 57)	inkl. Williams	09/91-09/98	-850	-725	40-75	30-55	41
Clio B; (B)	Abstandsmaß Bef.-laschen 27mm / dimension bracket 27mm	09/98-	-860	-785	35-65	30-50	
	Abstandsmaß Bef.-laschen 23mm / dimension bracket 23mm	09/98-	-860	-785	35-65	30-50	
	2.0 i 16V (Sport)	02/00-	-860	-785	25-55	5-20	96
Megane; (M)	Schrägheck / hatchback	11/02-	-1060	-975	35-70	35-65	
	Grandtour, Cabrio, Stufenheck / station wagon, convertible, hatchback	08/03-	-1060	-1010	35-65	45-65	
Megane; (RFB)	Lim. inkl. GT / sedan incl. GT	03/16-	-1120	-1000	10-40	20-45	
Clio 3; (R)	inkl. Grandtour; inkl. Facelift / incl. station wagon; incl. Facelift	10/05-06/10	-950	-890	40-70	40-70	
	inkl. Grandtour; Loch Ø Dom VA 33mm / inkl. station wagon; Inner Ø of the OEM top mount FA 33mm	07/10-	-1000	-890	40-75	40-70	
Clio 4; (R)	RS	03/13-	-1000	-891	25-55	10-35	
Twingo; (C06)		02/93-	-700	-690	35-50	35-50	
Twingo; (N)	außer RS / except RS	03/07-	-810	-710	25-55	30-55	
	RS	05/08-	-850	-690	15-45	15-35	

ST X mit festem Dämpfersetup		ST XA mit einstellbarem Dämpfersetup		ST XTA mit einstellbarem Dämpfersetup und Stützlagern	
Bestell-Nr.	Preis Kategorie	Bestell-Nr.	Preis Kategorie	Bestell-Nr.	Preis Kategorie
ST X fixed damper setup		ST XA adjustable damper setup		ST XTA adjustable damper setup and top mounts	
Part No.	price category	Part No.	price category	Part No.	price category
13240016	A	-	-	-	-
13260018	B	-	-	-	-
13260039	B	-	-	-	-
13260013	B	-	-	-	-
13260036	B	-	-	-	-
13260019	B	-	-	-	-
13260040	B	-	-	-	-
13260030	B	-	-	18260830	B
13260030	B	-	-	18260830	B
13260030	B	-	-	18260830	B
13260044	B	-	-	18260844	B
13260057	B	18260057	S1	-	-
13260078	B	18260078	S1	-	-
13260074	B	-	-	-	-
13260074	B	-	-	-	-
13260095	B	-	-	-	-
13260041	S1	-	-	-	-
13260042	S1	-	-	-	-
13260031	A	-	-	-	-
13260012	A	-	-	-	-
13240016	A	-	-	-	-
13240017	A	-	-	-	-
13260053	A	-	-	-	-
13260049	C	-	-	-	-
13260028	A	-	-	-	-
13260038	A	-	-	-	-
13260037	B	-	-	-	-
13260041	S1	-	-	-	-
13260004	B	-	-	-	-
13260014	B	-	-	-	-
13260027	B	-	-	-	-
13260037	B	-	-	-	-
13260050	B	-	-	-	-
13260047	B	-	-	-	-
13260048	B	-	-	-	-
13295008	A	-	-	-	-
13295008	A	-	-	-	-
13270002	S1	-	-	-	-
13270004	S1	-	-	-	-
13270013	A	-	-	-	-
13270014	A	-	-	-	-
13270020	S2	-	-	-	-
13270001	S1	-	-	-	-
13270007	B	-	-	-	-
13270012	B	-	-	-	-
13270008	B	-	-	-	-
13270017	B	-	-	-	-
13270018	B	-	-	-	-
13270002	S1	-	-	-	-
13270019	B	-	-	-	-
13260049	C	-	-	-	-
13271016	S6	-	-	-	-
13271016	S6	-	-	-	-
13290011	S1	-	-	-	-
13290003	A	-	-	-	-
13290013	A	-	-	-	-
13290005	A	-	-	-	-
13290010	B	-	-	-	-
13290015	B	-	-	-	-
-	-	18290037	B	-	-
13290023	A	-	-	-	-
13290032	A	-	-	-	-
13290034	S4	-	-	-	-
13290004	A	-	-	-	-
13290025	A	-	-	-	-
13290030	A	-	-	-	-

Hersteller	Ausführung	Baujahr	max. Achslasten in kg		Tieferlegung in mm		Hinweise
			VA	HA	VA	HA	
			max. axle loads in kg		lowering in mm		Comments
FA	RA	front	rear				

Saturn

Sky	inkl. Redline Modell / incl. redline model	Mod. 07-	-	-	25-50	25-50	
-----	--	----------	---	---	-------	-------	--

Scion

FR-S		03/12-	-876	-943	20-50	20-50	0
------	--	--------	------	------	-------	-------	---

Seat

Alhambra; (7MS)	Frontantrieb / 2WD	09/95-	-1260	-1330	40-65	ca.45	40
	Allrad / 4WD	06/00-			35-55	ca.40	40
	Frontantrieb; Federbein Ø 55mm / 2WD; susp strut Ø 55mm	10/10-	-1320	-1340	25-50	35-60	6,71
	Federbein Ø 55mm / susp strut Ø 55mm	06/04-	-1035	-1150	20-45	30-60	71
	Federbein Ø 50mm / susp strut Ø 50mm				20-45	30-60	72
	Federbein Ø 55mm / susp strut Ø 55mm				20-45	30-60	71
	Federbein Ø 50mm / susp strut Ø 50mm				20-45	30-60	72
	Federbein Ø 55mm / susp strut Ø 55mm				20-45	30-60	71
	Federbein Ø 50mm / susp strut Ø 50mm				20-45	30-60	72
	Federbein Ø 50mm / susp strut Ø 50mm				20-45	30-60	72
Arosa; (6H, 6HS)		05/97-	-820	-700	40-70	40-70	
Cordoba; (6K/C)		11/93-8/99	-900	-810	40-80	40-80	
	ab Mod. 2000 (Facelift) / from mod. 2000 (facelift)	9/99-	-900	-810	35-65	35-65	
Cordoba; (6L)		10/02-	-955	-810	35-65	35-65	

Seat

Exeo; (3R)	Lim. / sedan	03/09-	-1135	-1135	20-55	30-50	
	ST / station wagon	10/09-	-1135	-1135	20-55	30-50	
Ibiza; (6K)		4/93-8/99	-900	-810	40-80	40-80	
	ab Mod. 2000 (Facelift) / from mod. 2000 (facelift)	9/99-3/02	-900	-810	35-65	35-65	
Ibiza; (6L)		02/02-	-955	-840	35-65	35-65	
Ibiza; (6J)		06/08-	-860	-830	30-60	25-50	6
	inkl. Cupra / incl. Cupra		861-950	-830	30-60	25-50	6
Ibiza ST; (6J)	Kombi / station wagon	05/10-	-860	-830	15-50	30-55	6
			861-950	-830	15-50	30-55	6
Leon; (1M)	Frontantrieb / 2WD	11/99-	-1020	-1020	35-65	35-65	42,91,121
	Allrad; 4Zyl. / 4WD; 4cyl.	11/99-	-1030	-1020	30-55	30-55	42,164
	Allrad; 6Zyl. / 4WD; 6cyl.	02/01-	-1030	-1020	30-55	30-55	42
Leon; (1P)	Federbein Ø 55mm / susp strut Ø 55mm	09/05-	-1035	-1000	30-60	35-65	4,71
	Federbein Ø 50mm / susp strut Ø 50mm				30-60	35-65	4,72
	Federbein Ø 55mm / susp strut Ø 55mm				30-60	35-65	4,71
	Federbein Ø 50mm / susp strut Ø 50mm				30-60	35-65	4,72
	Federbein Ø 55mm / susp strut Ø 55mm				30-60	35-65	4,71
	Federbein Ø 50mm / susp strut Ø 50mm				30-60	35-65	4,72
	Cupra, Cupra R				15-40	20-40	4,71
	Frontantrieb; nur Fahrzeuge mit Verbundlenker-Hinterachse / 2WD; only vehicles with twist beam rear axle	02/07-	1036-1105	-1000	15-40	20-40	4,71
	Federbein Ø 50mm / susp strut Ø 50mm	11/12-	-965	-1050	35-65	35-65	72,209
	Frontantrieb; nur Fahrzeuge mit Verbundlenker-Hinterachse; Federbein Ø 55mm / 2WD; only vehicles with twist beam rear axle; susp strut Ø 55mm	11/12-	-1080	-1050	35-65	35-65	71,209
Frontantrieb; nur Fahrzeuge mit Mehrlenker-Hinterachse / 2WD; only vehicles with IRS	11/12-	-965	-1010	35-65	35-65	72,209	
Federbein Ø 50mm / susp strut Ø 50mm		966-1080	-1010	35-65	35-65	72,209	
Frontantrieb; nur Fahrzeuge mit Mehrlenker-Hinterachse; Federbein Ø 55mm / 2WD; only vehicles with IRS; susp strut Ø 55mm	11/12-	-1080	-1010	35-65	35-65	71,209	
Leon ST; (5F)	Cupra 265, Cupra 280, Cupra 290, Cupra 300	03/14-	-1080	-1010	15-45	10-35	71,209
	Kombi; Frontantrieb; nur Fahrzeuge mit Verbundlenker-Hinterachse / station wagon; 2WD; only vehicles with twist beam rear axle	11/13-	-965	-1050	35-65	40-65	72,209
	Federbein Ø 50mm / susp strut Ø 50mm				35-65	40-65	72,209
	Kombi; Frontantrieb; nur Fahrzeuge mit Verbundlenker-Hinterachse Federbein Ø 55mm / station wagon; 2WD; only vehicles with twist beam rear axle; susp strut Ø 55mm	11/13-	-1090	-1050	35-65	40-65	71,209
	Kombi; Frontantrieb; nur Fahrzeuge mit Mehrlenker-Hinterachse / station wagon; 2WD; only vehicles with IRS	11/13-	-965	-1050	35-65	35-65	72,209
	Federbein Ø 50mm / susp strut Ø 50mm		966-1090	-1050	35-65	35-65	72,209
	Kombi; Frontantrieb; nur Fahrzeuge mit Mehrlenker-Hinterachse / station wagon; 2WD; only vehicles with IRS	11/13-	-965	-1050	35-65	35-65	71,209
	Federbein Ø 55mm / susp strut Ø 55mm		966-1090	-1050	35-65	35-65	71,209
	Frontantrieb / 2WD Cupra 265, Cupra 280, Cupra 290, Cupra 300	03/15-	-1090	-1050	15-45	10-35	71,209
	Cupra 300; 4Drive / Cupra 300; 4WD	01/17-	-1100	-1100	5-35	5-30	71,209
Mir; (AA)		12/11-	-740	-650	30-60	30-60	
	Toledo; (1L)						
	Toledo; (1M)						
	Toledo; (5P)						
	Federbein Ø 55mm / susp strut Ø 55mm	04/99-	-1020	-1020	35-65	35-65	42,91,121
	Federbein Ø 50mm / susp strut Ø 50mm	10/04-	-1035	-1150	25-55	30-60	71
	Federbein Ø 55mm / susp strut Ø 55mm				25-55	30-60	72
	Federbein Ø 50mm / susp strut Ø 50mm				25-55	30-60	71
	Federbein Ø 55mm / susp strut Ø 55mm				25-55	30-60	72
	Federbein Ø 50mm / susp strut Ø 50mm				25-55	30-60	71

Skoda

Citigo; (AA)		12/11-	-740	-650	30-60	30-60	
	Fabia I; (6Y)						
	Fabia II; (6J)						
Fabia III; (5J)	Lim., Kombi, inkl. RS / sedan, station wagon, incl. RS	12/99-	-960	-840	35-65	35-65	
	Lim. / sedan	04/07-12/08	-890	-840	25-55	25-50	
			-960	-840	25-55	25-50	
			-925	-840	25-55	30-55	
			926-960	-840	25-55	30-55	
	RS	08/10-10/14	926-960	-840	15-45	15-40	

ST X mit festem Dämpfersetup		ST XA mit einstellbarem Dämpfersetup		ST XTA mit einstellbarem Dämpfersetup und Stützlagern	
Bestell-Nr.	Preis Kategorie	Bestell-Nr.	Preis Kategorie	Bestell-Nr.	Preis Kategorie
ST X fixed damper setup		ST XA adjustable damper setup		ST XTA adjustable damper setup and top mounts	
Part No.	price category	Part No.	price category	Part No.	price category

13260049	C	-	-	-	-
----------	---	---	---	---	---

13258004	B	-	-	18258804	B
----------	---	---	---	----------	---

13280015	B	-	-	-	-
----------	---	---	---	---	---

13280019	B	-	-	-	-
----------	---	---	---	---	---

13281017	B	-	-	-	-
----------	---	---	---	---	---

13280068	B	18280068	B	-	-
----------	---	----------	---	---	---

13280088	B	18280088	B	-	-
----------	---	----------	---	---	---

13280069	B	18280069	B	-	-
----------	---	----------	---	---	---

13280089	B	18280089	B	-	-
----------	---	----------	---	---	---

13280070	B	18280070	B	-	-
----------	---	----------	---	---	---

13280090	B	18280090	B	-	-
----------	---	----------	---	---	---

13280025	A	18280025	A	-	-
----------	---	----------	---	---	---

13280006	A	18280006	A	-	-
----------	---	----------	---	---	---

13280016	A	18280016	A	-	-
----------	---	----------	---	---	---

13282003	A	18282003	A	-	-
----------	---	----------	---	---	---

13281023	B	-	-	-	-
----------	---	---	---	---	---

13281023	B	-	-	-	-
----------	---	---	---	---	---

13280006	A	18280006	A	-	-
----------	---	----------	---	---	---

13280016	A	18280016	A	-	-
----------	---	----------	---	---	---

13280016	A	18280016	A	-	-
----------	---	----------	---	---	---

13280016	A	18280016	A	-	-
----------	---	----------	---	---	---

13281015	A	18281015	A	18281815	A
----------	---	----------	---	----------	---

13281016	A	18281016	A	18281815	A
----------	---	----------	---	----------	---

13281015	A	18281015	A	-	-
----------	---	----------	---	---	---

13281016	A	18281016	A	-	-
----------	---	----------	---	---	---

13281005	B	18210005	B	18210805	B
----------	---	----------	---	----------	---

13280031	B	18280031	B	18280831	B
----------	---	----------	---	----------	---

13280030	B	18280030	B	18280830	B
----------	---	----------	---	----------	---

13281030	B	18281030	B	18281830	B
----------	---	----------	---	----------	---

13281020	B	18281020	B	18281820	B
----------	---	----------	---	----------	---

13281031	B	18281031	B	18281830	B
----------	---	----------	---	----------	---

13281021	B	18281021	B	18281820	B
----------	---	----------	---	----------	---

13281032	B	18281032	B	18281830	B
----------	---	----------	---	----------	---

13281022	B	18281022	B	18281820	B
----------	---	----------	---	----------	---

13281031	B	18281031	B	18281830	B
----------	---	----------	---	----------	---

13281027	B	-	-	-	-
----------	---	---	---	---	---

13281028	B	-	-	-	-
----------	---	---	---	---	---

13281049	B	-	-	-	-
----------	---	---	---	---	---

1328000G	B	1828000G	B	1828080G	B
----------	---	----------	---	----------	---

1328000H	B	1828000H	B	1828080G	B
----------	---	----------	---	----------	---

1328000N	B	1828000N	B	1828080N	B
----------	---	----------	---	----------	---

1328000N	B	1828000N	B	1828080N	B
----------	---	----------	---	----------	---

13281045	B	-	-	-	-
----------	---	---	---	---	---

13281046	B	-	-	-	-
----------	---	---	---	---	---

13281051	B	-	-	-	-
----------	---	---	---	---	---

1328000Y	B	1828000Y	B	-	-
----------	---	----------	---	---	---

1328000Z	B	1828000Z	B	-	-
----------	---	----------	---	---	---

1328000T	B	1828000T	B	-	-
----------	---	----------	---	---	---

1328000U	B	1828000U	B	-	-
----------	---	----------	---	---	---

1328000U	B	1828000U	B	-	-
----------	---	----------	---	---	---

13282016	S2	-	-	-	-
----------	----	---	---	---	---

13281001	B	18281001	B	-	-
----------	---	----------	---	---	---

13282002	B	18282002	B	18282802	B
----------	---	----------	---	----------	---

13280068	B	
----------	---	--

Hersteller	Ausführung	Baujahr	max. Achstlasten in kg		Tieferlegung in mm		Hinweise
			VA	HA	VA	HA	
			max. axle loads in kg		lowering in mm		Comments
FA	RA	front	rear				

Manufacturer	Model	Year	max. axle loads in kg		lowering in mm		Comments	
			FA	RA	front	rear		
Skoda	Octavia; (1U)	Frontantrieb; Lim., Kombi / 2WD; sedan, station wagon	02/97-	-1000	-1070	35-65	35-65	4,42,91,121
		4x4; Lim., Kombi / 4WD; sedan, station wagon	11/99-	-1030	-1070	35-65	35-65	164
		Federbein Ø 55mm / susp strut Ø 55mm	02/04-	-1035	-1150	35-65	35-65	4,71
		Federbein Ø 50mm / susp strut Ø 50mm				35-65	35-65	4,72
		Federbein Ø 55mm / susp strut Ø 55mm		1036-1105	-1150	35-65	35-65	4,71
		Federbein Ø 50mm / susp strut Ø 50mm				35-65	35-65	4,72
		Federbein Ø 55mm / susp strut Ø 55mm		1106-1160	-1150	35-65	35-65	4,71
		Federbein Ø 50mm / susp strut Ø 50mm				35-65	35-65	4,72
		RS; Lim., Kombi / RS; sedan, station wagon	12/05-	-1035	-1150	20-50	30-60	4,71
				1035-1105	-1151	20-50	30-60	4,71
Octavia; (5E)	Lim., Frontantrieb; nur Fahrzeuge mit Verbundlenker-Hinterachse / sedan; 2WD; only vehicles with twist beam rear axle	02/13-	-925	-1050	35-65	35-65	6,72	
	Federbein Ø 50mm / susp strut Ø 50mm		926-1080	-1050	35-65	35-65	6,72	
	Lim., Frontantrieb; nur Fahrzeuge mit Verbundlenker-Hinterachse; Federbein Ø 55mm / sedan; 2WD; only vehicles with twist beam rear axle; susp strut Ø 55mm	02/13-	-1080	-1050	35-65	35-65	6,71	
	Combi; Frontantrieb; nur Fahrzeuge mit Verbundlenker-Hinterachse / station wagon; 2WD; only vehicles with twist beam rear axle	04/13-	-925	-1050	35-65	30-60	6,72	
	Federbein Ø 50mm / susp strut Ø 50mm		926-1080	-1050	35-65	30-60	6,72	
	Combi; Frontantrieb; nur Fahrzeuge mit Verbundlenker-Hinterachse; Federbein Ø 55mm / station wagon; 2WD; only vehicles with twist beam rear axle; susp strut Ø 55mm	04/13-	-1080	-1050	35-65	30-60	6,71	
	Lim., Combi; Frontantrieb; nur Fahrzeuge mit Mehrlenker-Hinterachse / sedan, station wagon; 2WD; only vehicles with IRS	02/13-	-925	-1050	35-65	35-65	72,209	
	Federbein Ø 50mm / susp strut Ø 50mm		926-1090	-1050	35-65	35-65	72,209	
	Lim., Combi; Frontantrieb; nur Fahrzeuge mit Mehrlenker-Hinterachse / sedan, station wagon; 2WD; only vehicles with IRS	02/13-	-925	-1050	35-65	35-65	71,209	
				926-1090	-1050	35-65	35-65	71,209
Octavia; (5E)	Federbein Ø 55mm / susp strut Ø 55mm		926-1090	-1050	35-65	35-65	71,209	
	Lim., Combi; 4x4; nur Fahrzeuge mit Mehrlenker-Hinterachse; Federbein Ø 50mm / sedan, station wagon; 4WD; only vehicles with IRS; susp strut Ø 50mm	07/13-	-1100	-1100	20-50	25-50	6,72	
	Lim., Combi; 4x4; nur Fahrzeuge mit Mehrlenker-Hinterachse; Federbein Ø 55mm / sedan, station wagon; 4WD; only vehicles with IRS; susp strut Ø 55mm	07/13-	-1100	-1100	20-50	25-50	6,71	
	RS; Lim., Combi; Frontantrieb / RS; sedan, station wagon; 2WD	08/13-	-1090	-1040	10-40	15-40	71,209	
	RS; Lim., Combi; 4x4 / RS; sedan, station wagon; 4WD	08/13	-1100	-1100	0-30	0-25	71,209	
		09/06-12/08	-890	-900	30-60	35-65		
Roomster; (5J)			891-960	-900	30-60	35-65		
Superb I; (3U)		02/02-	-1100	-1080	35-65	35-65	11	
Superb II; (3T)	Lim., Combi; Frontantrieb Federbein Ø 55mm / sedan, station wagon; 2WD susp strut Ø 55mm	06/08-05/15	-1200	-1250	30-60	30-60	71	
	Lim., Combi; Frontantrieb Federbein Ø 50mm / sedan, station wagon; 2WD susp strut Ø 50mm		-1200	-1250	30-60	30-60	72	
	Lim., Combi; Allrad Federbein Ø 55mm / sedan, station wagon; 4WD susp strut Ø 55mm		-1200	-1250	30-60	30-60	71	
Yeti; (5L)	Frontantrieb; Federbein Ø 50mm / 2WD; susp strut Ø 50mm	08/09-	-1110	-1160	45-85	55-85	72	
	Frontantrieb; Federbein Ø 55mm / 2WD; susp strut Ø 55mm	08/09-	-1110	-1160	45-85	55-85	71	

Subaru							
BRZ; (ZC)		09/12-	-876	-943	20-50	25-55	
Impreza; (GC/GF,GFC)		8/92-12/00	-900	-900	30-70	40-60	42
Impreza; (GD/GG, GGS)		12/00-11/02	-970	-960	20-50	20-50	42
	inkl. WRX / incl. WRX	12/02-08/05	-990	-960	25-55	25-45	42
	STI	12/02-08/05	-1030	-960	30-55	25-45	
Impreza; (GD/GG)	inkl. WRX incl. WRX	09/05-	-990	-960	25-55	25-45	42
	WRX STi; inkl. Mod.06 / incl. mod.06	09/05-	-1030	-960	20-50	10-40	
Levorg; (V1)	Station Wagon / station wagon	09/15-	-1075	-1040	15-35	5-35	
WRX STi; (V1)		06/14-	-1075	-1040	15-35	5-35	

Suzuki							
Swift; (MZ, EZ)	Frontantrieb / 2WD	05/05-08/10	-830	-800	35-65	35-65	
Swift; (NZ)	Frontantrieb / 2WD	09/10-	-850	-850	30-60	35-65	

Toyota							
Aygo; (AB1)		07/05-06/14	-695	-695	25-55	30-60	
Aygo; (AB1)		07/14-	-695	-695	20-50	15-45	
C-HR; (AX1T(EU,M), AX1T(EU,M)-TMG)	Frontantrieb; inkl. Hybrid / 2WD; incl. Hybrid	10/16-	-1050	-1080	20-50	30-60	
GT86; (ZN)		09/12-	-876	-943	20-50	25-55	
Prius; (XW3(a), XW3P)		04/12-	-1110	-1110	30-60	30-60	0

Volkswagen							
New Beetle; (9C)	Lim. / sedan	01/98-	-1030	-850	35-60	30-60	42,91,121
New Beetle Cabrio / convertible; (1Y)	Cabrio / convertible	01/03-	-1030	-850	25-55	25-55	42,91,121
Beetle; (16)	inkl. Cabriolet; nur Fahrzeuge mit Mehrlenker-Hinterachse; Federbein Ø55mm / incl. convertible; only vehicles with IRS; susp strut diameter 55mm	10/11-	-1015	-880	35-65	40-70	71
			1016-1080	-880	35-65	40-70	71
	inkl. Cabriolet; nur Fahrzeuge mit Verbundlenker-Hinterachse; Federbein Ø55mm / incl. convertible; only vehicles with twist beam rear axle; susp strut diameter 55mm	10/11-	-1015	-880	35-65	50-70	71
			1016-1080	-880	35-65	50-70	71
	inkl. Cabriolet; nur Fahrzeuge mit Verbundlenker-Hinterachse; Federbein Ø50mm / incl. convertible; only vehicles with twist beam rear axle; susp strut diameter 50mm	10/11-	-1015	-880	35-65	50-70	72
			1016-1080	-880	35-65	50-70	72

ST X mit festem Dämpfersetup		ST XA mit einstellbarem Dämpfersetup		ST XTA mit einstellbarem Dämpfersetup und Stützlagern	
Bestell-Nr.	Preis Kategorie	Bestell-Nr.	Preis Kategorie	Bestell-Nr.	Preis Kategorie
ST X fixed damper setup		ST XA adjustable damper setup		ST XTA adjustable damper setup and top mounts	
Part No.	price category	Part No.	price category	Part No.	price category

13282002	B	18282002	B	18282802	B
13280031	B	18280031	B	18280831	B
13280068	B	18280068	B	-	-
13280088	B	18280088	B	-	-
13280069	B	18280069	B	-	-
13280089	B	18280089	B	-	-
13280070	B	18280070	B	-	-
13280090	B	18280090	B	-	-
13280068	B	18280068	B	-	-
13280069	B	18280069	B	-	-
13281027	B	-	-	-	-
13281028	B	-	-	-	-
13281049	B	-	-	-	-
13281027	B	-	-	-	-
13281028	B	-	-	-	-
13281049	B	-	-	-	-
1328000Y	B	1828000Y	B	-	-
1328000Z	B	1828000Z	B	-	-
1328000T	B	1828000T	B	-	-
1328000U	B	1828000U	B	-	-
13282017	B	-	-	-	-
13282016	B	-	-	-	-
1328000U	B	1828000U	B	1821080M	B
13282016	B	-	-	-	-
13282010	A	-	-	-	-
13282020	A	-	-	-	-
13210009	B	-	-	-	-
13210011	B	-	-	-	-
13282001	B	18282001	B	-	-
13282031	B	-	-	-	-
13280087	B	18280087	B	-	-
13282015	B	-	-	-	-
13280075	B	18280075	B	-	-

13258004	B	-	-	18258804	B
13245001	S3	-	-	18245801	S1
13245002	S3	-	-	18245802	S1
13245004	S3	-	-	18245804	S1
-	-	-	-	18245804	S1
13245004	S3	-	-	18245804	S1
13245014	S3	-	-	18245814	S1
-	-	-	-	18245818	
-	-	-	-	18245818	

13276003	A	-	-	-	-
13276006	A	-	-	-	-

13295008	A	-	-	-	-
13295008	A	-	-	-	-
-	-	18256017	S2	-	-
13258004	B	-	-	18258804	B
-	-	18256014	S2	-	-

13210005	B	18210005	B	18210805	B
13280043	B	-	-	-	-
1328000A	B	-	-	-	-
1328000B	B	-	-	-	-
1328000D	B	-	-	-	-
1328000E	B	-	-	-	-
1328000L	B	-	-	-	-
1328000M	B	-	-	-	-

Hersteller	Ausführung	Baujahr	max. Achslasten in kg		Tieferlegung in mm		Hinweise
			VA	HA	VA	HA	
			max. axle loads in kg		lowering in mm		
			FA	RA	front	rear	

Volkswagen

Manufacturer	Model	Year	VA	HA	VA	HA	Comments
Bora; (1J)	Frontantrieb; Lim., Kombi / 2WD; sedan, station wagon	10/98-	-1020	-1080	35-65	35-65	4,42,91,121
	Allrad; Lim., Kombi 4Zyl. / 4WD; sedan, station wagon, 4cyl.	02/99-	-1030	-1080	35-65	30-50	164
	Allrad; Lim., Kombi, 6Zyl. / 4WD; sedan, station wagon 6cyl.	05/99-	-1030	-1080	35-65	30-50	
Bus T5, Multivan, Transporter; (7HC,7HCA,7HM,7HMA,7HK,-7J0,7HKX0)	Frontantrieb, 4motion, inkl. Facelift; VA Federbeinklemmung / 2WD, 4WD, incl. Facelift; FA clamp fitting	01/03-06/15	-1710	-1720	35-65	30-65	
Bus T6, Multivan, Transporter; (7HC,7HCA,7HM,7HMA,7HK,-7J0,7HKX0)	Frontantrieb, 4motion; VA Federbeinklemmung / 2WD, 4WD; FA clamp fitting	07/15-	-1710	-1720	35-65	30-65	221
Caddy; (2K, 2KN)	Frontantrieb; inkl. Facelift Mod.2015; außer EcoFuel, Federbein Ø 50mm / 2WD; incl. facelift Mod.2015; except EcoFuel, susp strut diameter 50mm	03/04-	-1075	-1300	50-90	60-80	72,193
	Frontantrieb; inkl. Facelift Mod.2015; außer EcoFuel, Federbein Ø 55mm / 2WD; incl. facelift Mod.2015; except EcoFuel, susp strut diameter 55mm	03/04-	-1075	-1300	50-90	60-80	71,193
	Frontantrieb; inkl. Facelift Mod.2015; außer EcoFuel, Federbein Ø 55mm / 2WD; incl. facelift Mod.2015; except EcoFuel, susp strut diameter 55mm	03/04-	1076-1235	-1300	50-90	60-80	71,193
Corrado; (53i)		09/88-	-950	-710	45-85	45-85	
Eos; (1F)	Frontantrieb / 2WD	05/06-	-1035	-1000	35-65	35-65	4,71,187,218
			1036-1105	-1000	35-65	35-65	4,71,187,218
			1106-1150	-1000	35-65	35-65	4,71,187,218
Fox; (5Z)		04/05-	-870	-800	35-70	35-70	
Golf I / Jetta I; (17,155)	inkl. Cabrio / incl. convertible	04/74-12/83	-785	-640	45-75	45-75	
Golf II / Jetta II; (19E)	Frontantrieb / 2WD	8/83-12/92	-840	-740	45-85	45-85	4
Golf II Syncro / 4WD; (19E-299)	inkl. Rallye Golf	2/86-7/91	-870	-870	45-80	45-80	
Golf III / Vento; (1HX0,1H,1EX0,1E)	Frontantrieb; Lim., Cabrio / 2WD; sedan, convertible	09/91-	-890	-880	45-80	45-80	4,42
			891-980	-880	45-80	45-80	4,42
	Frontantrieb; Variant / 2WD; station wagon	07/93-	-890	-890	45-80	45-75	4,42
			891-980	-890	45-80	45-75	4,42
Golf III Syncro / 4WD; (1HX1,1H)	Lim., Variant / sedan, station wagon	01/93-	-980	-990	45-80	45-80	42
Golf IV; (1J)	Frontantrieb; Lim. / 2WD; sedan	10/97-	-1020	-1020	35-65	35-65	2,4,42,91,121
	Frontantrieb; Variant / 2WD; station wagon	04/99-	-1020	-1080	35-65	35-65	4,42,91,121
	Allrad; Lim., Variant, 4, 5Zyl. / 4WD; sedan, station wagon, 4cyl., 5cyl.	04/99-	-1050	-1080	30-65	30-50	164
	Allrad; Lim., Variant 6 Zyl. / 4WD; sedan, station wagon 6cyl.	05/99-	-1030	-1080	30-65	30-50	
	R32	09/02-	-1110	-1080	10-40	10-35	42
Golf V, Golf Plus; Cross Golf; Golf Variant (1K, 1KP, 1KM)	Federbein Ø 55mm / susp strut Ø 55mm	09/03-	-1035	-1000	35-65	35-65	4,71
	Federbein Ø 50mm / susp strut Ø 50mm				35-65	35-65	4,72
	Federbein Ø 55mm / susp strut Ø 55mm				35-65	35-65	4,71
	Federbein Ø 50mm / susp strut Ø 50mm				35-65	35-65	4,72
	Federbein Ø 55mm / susp strut Ø 55mm				35-65	35-65	4,71
	Federbein Ø 50mm / susp strut Ø 50mm				35-65	35-65	4,72
Golf V GT; (1K)	Federbein Ø 55mm / susp strut Ø 55mm	03/06-	-1035	-1000	20-45	10-35	4,71
	Federbein Ø 55mm / susp strut Ø 55mm		1036-1105	-1000	20-45	10-35	4,71
Golf V GTI; (1K)	2.0 Turbo	12/04-	-1105	-975	20-45	10-35	4,71
	2.0 Turbo mit DSG		-1105	-975	20-45	10-35	4,71
Golf V, Golf Plus 4motion; (1K, 1KP)		09/03-	-1105	-980	35-65	30-55	71
			1106-1170	-980	35-65	30-55	71
Golf V R32		10/05-	-1110	-1040	20-40	15-35	71
Golf VI; (1K)	Federbein Ø 55mm / susp strut Ø 55mm	10/08-	-1035	-1000	35-65	35-65	4,71,187
	Federbein Ø 50mm / susp strut Ø 50mm		-1035	-1000	35-65	35-65	4,72,187
	Federbein Ø 55mm / susp strut Ø 55mm		1036-1105	-1000	35-65	35-65	4,71,187
	Federbein Ø 50mm / susp strut Ø 50mm		1036-1105	-1000	35-65	35-65	4,72,187
	Federbein Ø 55mm / susp strut Ø 55mm		1106-1170	-1000	35-65	35-65	4,71,187
	Federbein Ø 50mm / susp strut Ø 50mm		1106-1170	-1000	35-65	35-65	4,72,187
Golf VI GTI; (1K)	Federbein Ø 55mm / susp strut Ø 55mm	10/08-	1036-1105	-1000	10-40	15-40	4,71,187
Golf VI R; (1K)	inkl. Cabrio; Federbein Ø 55mm / incl. convertible; susp strut Ø 55mm	10/09-	-1110	-1150	5-35	5-35	71,187
Golf VI Variant; (1KM)	Federbein Ø 55mm / susp strut Ø 55mm	05/09-	-1005	-1150	25-55	25-55	4,71
	Federbein Ø 50mm / susp strut Ø 50mm		-1005	-1150	25-55	25-55	4,72
	Federbein Ø 55mm / susp strut Ø 55mm		1006-1100	-1150	25-55	25-55	4,71
	Federbein Ø 50mm / susp strut Ø 50mm		1006-1100	-1150	25-55	25-55	4,72
Golf VI Cabrio / convertible; (1K)	Federbein Ø 55mm / susp strut Ø 55mm	06/11-	-1015	-1150	35-65	35-65	71,187
	Federbein Ø 50mm / susp strut Ø 50mm		-1015	-1150	35-65	35-65	72,187
	Federbein Ø 55mm / susp strut Ø 55mm		1016-1090	-1150	35-65	35-65	71,187
	Federbein Ø 50mm / susp strut Ø 50mm		1016-1090	-1150	35-65	35-65	72,187
Golf VI; (1K, 1KM)	Lim.; 4motion / sedan; 4WD	10/08-	-1105	-1150	35-65	30-60	71
	Federbein Ø 55mm / susp strut Ø 55mm		1106-1120	-1150	35-65	30-60	71
Golf VII; (AU)	Lim., Frontantrieb; nur Fahrzeuge mit Mehrlenker-Hinterachse / sedan; 2WD; only vehicles with IRS	11/12-	-965	-1010	35-65	35-65	6,72,209
	Federbein Ø 50mm / susp strut Ø 50mm		966-1080	-1010	35-65	35-65	6,72,209
	Lim., Frontantrieb; nur Fahrzeuge mit Verbundlenker-Hinterachse / sedan; 2WD; only vehicles with twist beam rear axle	11/12-	-965	-1050	35-65	35-65	6,72,209
	Federbein Ø 50mm / susp strut Ø 50mm		966-1080	-1050	35-65	35-65	6,72,209
	Lim.; Frontantrieb; nur Fahrzeuge mit Verbundlenker-Hinterachse; Federbein Ø 55mm / sedan; 2WD; only vehicles with twist beam rear axle; susp strut Ø 55mm	11/12-	-1080	-1050	35-65	35-65	6,71,209

ST X mit festem Dämpfersetup		ST XA mit einstellbarem Dämpfersetup		ST XTA mit einstellbarem Dämpfersetup und Stützlagern	
Bestell-Nr.	Preis Kategorie	Bestell-Nr.	Preis Kategorie	Bestell-Nr.	Preis Kategorie
ST X fixed damper setup		ST XA adjustable damper setup		ST XTA adjustable damper setup and top mounts	
Part No.	price category	Part No.	price category	Part No.	price category

13282002	B	18282002	B	18282802	B
13280031	B	18280031	B	18280831	B
13280030	B	18280030	B	18280830	B
13280040	S4	-	-	-	-
13280040	S4	-	-	-	-
13280022	B	-	-	-	-
13280052	B	-	-	-	-
13280066	B	-	-	-	-
13280005	B	18280005	B	-	-
13280083	B	18280083	B	-	-
13280084	B	18280084	B	-	-
13280085	B	18280085	B	-	-
13280071	A	-	-	-	-
13280001	B	18280001	B	-	-
13280002	B	18280002	B	18280803	B
13280051	B	18280051	B	18280853	B
13280003	B	18280003	B	18280803	B
13280004	B	18280004	B	18280804	B
13280059	B	-	-	-	-
13280060	B	-	-	-	-
13280053	B	18280053	B	18280853	B
13210005	B	18210005	B	18210805	B
13282002	B	18282002	B	18282802	B
13280031	B	18280031	B	18280831	B
13280030	B	18280030	B	18280830	B
13280081	B	18280081	B	18280881	B
13210050	B	18210050	B	18210850	B
13210080	B	18210080	B	18210880	B
13210039	B	18210039	B	18210850	B
13210069	B	18210069	B	18210880	B
13210040	B	18210040	B	18210850	B
13210070	B	18210070	B	18210880	B
13210050	B	18210050	B	18210850	B
13210039	B	18210039	B	18210850	B
13210039	B	18210039	B	18210850	B
13210040	B	18210040	B	18210850	B
13210039	B	18210039	B	18210850	B
13210040	B	18210040	B	18210850	B
13210040	B	18210040	B	18210850	B
13281030	B	18281030	B	18281830	B
13281020	B	18281020	B	18281820	B
13281031	B	18281031	B	18281830	B
13281021	B	18281021	B	18281820	B
13281032	B	18281032	B	18281830	B
13281022	B	18281022	B	18281820	B
13281031	B	18281031	B	18281830	B
13210040	B	18210040	B	18210850	B
13210050	B	18210050	B	18210850	B
13210080	B	18210080	B	18210880	B
13210039	B	18210039	B	18210850	B
13210069	B	18210069	B	18210880	B
13280068	B	18280068	B	18210850	B
13280069	B	18280069	B	18210850	B
13280089	B	18280089	B	18210880	B
13210039	B	18210039	B	18210850	B
13210040	B	18210040	B	18210850	B
1328000G	B	1828000G	B	1828080G	B
1328000H	B	1828000H	B	1828080G	B
13281027	B	-	-	-	-
13281028	B	-	-	-	-
13281049	B	-	-	-	-

Hersteller	Ausführung	Baujahr	max. Achstlasten in kg		Tieferlegung in mm		Hinweise
			VA	HA	VA	HA	
			max. axle loads in kg		lowering in mm		
FA	RA	front	rear				
Manufacturer	Model	Year					Comments
Volkswagen							
Golf VII; (AU)	Lim., Frontantrieb; nur Fahrzeuge mit Mehrlenker-Hinterachse; Federbein Ø 55mm / sedan; 2WD; only vehicles with IRS; susp strut Ø 55mm	11/12-	-1080	-1010	35-65	35-65	6,71,209
	Lim., 4motion; nur Fahrzeuge mit Mehrlenker-Hinterachse / sedan; 4WD; only vehicles with IRS Federbein Ø 50mm / susp strut Ø 50mm	11/12-	-965	-1010	35-65	40-65	6,72,209
	Lim., 4motion; nur Fahrzeuge mit Mehrlenker-Hinterachse; Federbein Ø 55mm / sedan; 4WD;only vehicles with IRS; susp strut Ø 55mm	11/12-	-1080	-1010	35-65	40-65	6,71,209
Golf VII GTI; (AU)	inkl. "Clubsport" / incl. "Clubsport"	05/13-	-1080	-1010	25-55	20-45	6,71,209
Golf VII R; (AU)	Lim. / sedan	11/13-	-1080	-1010	10-40	20-45	6,71,209
Golf VII Variant; (AUV)	Variant; Frontantrieb; nur Fahrzeuge mit Verbundlenker-Hinterachse / station wagon; 2WD; only vehicles with twist beam rear axle Federbein Ø 50mm / susp strut Ø 50mm	07/13-	-965	-1050	35-65	40-65	6,72,209
	Variant; Frontantrieb; nur Fahrzeuge mit Verbundlenker-Hinterachse; Federbein Ø 55mm / station wagon; 2WD; only vehicles with twist beam rear axle; susp strut Ø 55mm	07/13-	-1090	-1050	35-65	40-65	71,209
	Variant; Frontantrieb; nur Fahrzeuge mit Mehrlenker-Hinterachse / station wagon; 2WD; only vehicles with IRS Federbein Ø 50mm / susp strut Ø 50mm	07/13-	-965	-1050	35-65	35-65	6,72,209
	Variant; Frontantrieb; nur Fahrzeuge mit Mehrlenker-Hinterachse / station wagon; 2WD; only vehicles with IRS Federbein Ø 55mm / susp strut Ø 55mm	07/13-	-965	-1050	35-65	35-65	6,71,209
Golf VII R Variant; (AUV)	Variant / station wagon	01/15-	-1100	-1100	10-40	10-35	6,71,209
Jetta V; (1KM)	Federbein Ø 55mm / susp strut Ø 55mm	08/05-	-1035	-1150	35-65	35-65	4,71
	Federbein Ø 50mm / susp strut Ø 50mm				35-65	35-65	4,72
	Federbein Ø 55mm / susp strut Ø 55mm		1036-1105	-1150	35-65	35-65	4,71
	Federbein Ø 50mm / susp strut Ø 50mm				35-65	35-65	4,72
	Federbein Ø 55mm / susp strut Ø 55mm		1106-1170	-1150	35-65	35-65	4,71
	Federbein Ø 50mm / susp strut Ø 50mm				35-65	35-65	4,72
Jetta VI; (16)	Federbein Ø 55mm / susp strut Ø 55mm	01/11-	-1015	-1150	35-65	35-65	4,71
	Federbein Ø 50mm / susp strut Ø 50mm				35-65	35-65	4,72
	Federbein Ø 55mm / susp strut Ø 55mm		1016-1060	-1150	35-65	35-65	4,71
	Federbein Ø 50mm / susp strut Ø 50mm				35-65	35-65	4,72
Lupo; (6E, 6X)	außer 3L / except 3L	04/98-	-820	-700	40-70	40-70	
Lupo GTI; (6ES)		09/00-	-820	-700	20-50	30-60	
Passat; (35i)	Frontantrieb; Lim., Variant / 2WD; sedan, station wagon	04/88-09/96	-890	-1020	40-80	40-80	4
			891-1020	-1020	40-80	40-80	4
Passat; (3B,3BG)	Frontantrieb; Lim., Variant / 2WD; sedan, station wagon	10/96-	-1100	-1080	40-75	40-75	4,112
			1101-1200	-1080	40-75	40-75	4,112
	Allrad; Lim., Variant / 4WD; sedan, station wagon	10/96-	-1100	-1160	40-75	40-75	11
			1101-1200	-1160	40-75	40-75	11
Passat W8; (3BS)	Lim., Variant / sedan, station wagon	09/01-	-1350	-1300	20-55	25-55	11
Passat (B6, B7); (3C, 3c)	Lim.; Frontantrieb, Allrad inkl. Facelift / sedan, 2WD, 4WD incl. facelift	03/05-10/14	-1105	-1150	35-65	35-65	71,187
			1106-1180	-1150	35-65	35-65	71,187
	Variant; Frontantrieb, Allrad inkl. Facelift / station wagon, 2WD, 4WD incl. facelift	08/05-10/14	-1105	-1220	35-65	35-65	71,187
			1106-1180	-1220	35-65	35-65	71,187
Passat CC; (3CC)	Frontantrieb, 4motion / 2WD, 4WD	06/08-	-1110	-1150	10-50	15-45	71,187
			1111-1170	-1150	10-50	15-45	71,187
Passat R36; (3C, 3c)	Limousine; 4motion / sedan; 4WD	04/07-	-1180	-1150	15-45	15-45	71,187
	Variant; 4motion / station wagon; 4WD	04/07-	-1180	-1230	15-45	15-45	71,187
Polo, Polo Classic; (6N, 6K/V)	Facelift	10/94-99	-900	-810	40-80	40-80	
		Mod. 00-	-900	-810	40-70	40-70	
Polo; (9N)	inkl. Facelift, Classic / incl. facelift, sedan	10/01-	-960	-840	35-65	35-65	
	GTI, inkl. Cup Edition	09/05-	-960	-840	10-40	15-45	
Polo; (6R)	inkl. Facelift + GTI / incl. facelift + GTI	05/09-	-860	-800	20-50	40-65	6
			861-960	-800	20-50	40-65	6
Scirocco I, II; (53,53B)	R WRC	09/13-	-960	-800	5-30	5-30	
		02/74-07/92	-785	-640	55-95	55-95	
Scirocco; (13)	Frontantrieb / 2WD	09/08-	-1000	-780	20-55	20-55	71,186,187
			1001-1090	-780	20-55	20-55	71,186,187
Scirocco; (13)	R	12/09-	-1001-1090	-780	10-45	10-45	71,186,187
Sharan; (7M)	Frontantrieb / 2WD	09/95-	-1260	-1330	35-50	ca.40	40
	Allrad / 4WD	04/00-			35-55	ca.40	40
Sharan; (7N)	Frontantrieb; Federbein Ø 55mm / 2WD; susp strut Ø 55mm	09/10-	-1320	-1340	25-50	35-60	71,187
Tiguan I; (5N)	Frontantrieb, Allrad / 2WD, 4WD	11/07-12/15	-1200	-1170	35-65	35-65	71
Touran I; (1T, 1t)		03/03-07/15	-1060	-1170	35-65	35-70	6,71
			-1200	-1170	35-65	35-70	6,71
Cross Touran; (1T)	Frontantrieb / 2WD	11/06-	-1060	-1160	35-65	35-70	6,71
			1061-1200	-1160	35-65	35-70	6,71
up!; (AA)		12/11-	-740	-650	30-60	30-60	

Volvo							
C30; (M)	Frontantrieb / 2WD	12/06-	-1080	-900	20-50	30-60	
S40, V50; (M)	Frontantrieb / 2WD	04/04-	-1100	-1030	25-55	25-55	
V40; (M)	Frontantrieb / 2WD	09/12	-1000	-1070	25-45	35-50	
			1001-1100	-1070	25-45	35-50	

ST X mit festem Dämpfersetup		ST XA mit einstellbarem Dämpfersetup		ST XTA mit einstellbarem Dämpfersetup und Stützlagern	
Bestell-Nr.	Preis Kategorie	Bestell-Nr.	Preis Kategorie	Bestell-Nr.	Preis Kategorie
ST X fixed damper setup		ST XA adjustable damper setup		ST XTA adjustable damper setup and top mounts	
Part No.	price category	Part No.	price category	Part No.	price category
1328000N	B	1828000N	B	1828080N	B
1328000G	B	1828000G	B	1828080G	B
1328000H	B	1828000H	B	1828080G	B
1328000N	B	1828000N	B	1828080N	B
1328000N	B	1828000N	B	1828080N	B
1328000N	B	1828000N	B	1828080N	B
1328000N	B	1828000N	B	1828080N	B
1328000N	B	1828000N	B	1828080N	B
13281045	B	-	-	-	-
13281046	B	-	-	-	-
13281051	B	-	-	-	-
1328000Y	B	1828000Y	B	-	-
1328000Z	B	1828000Z	B	-	-
1328000T	B	1828000T	B	-	-
1328000U	B	1828000U	B	-	-
13282016	B	-	-	-	-
13280068	B	18280068	B	-	-
13280088	B	18280088	B	-	-
13280069	B	18280069	B	-	-
13280089	B	18280089	B	-	-
13280070	B	18280070	B	-	-
13280090	B	18280090	B	-	-
13280068	B	18280068	B	-	-
13280088	B	18280088	B	-	-
13280069	B	18280069	B	-	-
13280089	B	18280089	B	-	-
13280025	A	18280025	A	-	-
13280045	A	18280045	A	-	-
13280055	B	-	-	-	-
13280056	B	-	-	-	-
13280009	B	-	-	-	-
13280011	B	-	-	-	-
13280012	B	-	-	-	-
13280017	B	-	-	-	-
13210026	B	-	-	-	-
13280075	B	18280075	B	-	-
13280076	B	18280076	B	-	-
13280076	B	18280076	B	-	-
13280076	B	18280076	B	-	-
13280087	B	18280087	B	-	-
13280006	A	18280006	A	-	-
13280016	A	18280016	A	-	-
13282003	A	18282003	A	-	-
13280039	A	18280039	A	-	-
13281015	A	18281015	A	18281815	A
13281016	A	18281016	A	18281815	A
13281016	A	18281016	A	18281815	A
13280001	B	18280001	B	-	-
13280094	B	18280094	B	18280894	B
13280095	B	18280095	B	18280894	B
13280095	B	18280095	B	18280894	B
13280015	B	-	-	-	-
13280019	B	-	-	-	-
13281017	B	-	-	-	-
13280077	B	-	-	-	-
13280028	B	18280028	B	-	-
13280029	B	18280029	B	-	-
13280086	B	18280086	B	-	-
13280087	B	18280087	B	-	-
1328000C	S2	-	-	-	-

13267015	B	-	-	-	-
13267011	B	-	-	-	-
13230057	B	-	-	-	-
13230058	B	-	-	-	-



ST Stabilisatoren
ST Anti-Sway Bars



ST Stabilisatoren
ST Anti-Sway Bars



ST Stabilisatoren

Die ST suspensions Stabilisatoren reduzieren die Rollneigung der Karosserie und sorgen für erhöhte Stabilität. Durch die höhere Bodenhaftung verbessert sich das Handling. ST suspensions Stabilisatoren werden aus hochwertigem Federstahl gefertigt und mit einer Pulverbeschichtung versehen.

Durch die Montage von ST Stabilisatoren wird die Radlastdifferenz zwischen kurvenäußerem und kurveninnerem Rad minimiert. Dadurch verbessert sich die Straßenlage bei Kurvenfahrten und schnellen Lastwechseln. Das Lenkverhalten wird direkter und die Rollneigung reduziert. Somit ist eine sportlichere und agilere Fahrweise möglich.

Die ST Stabilisatoren profitieren von unserer langjährigen Erfahrung im US-Markt und sind für zahlreiche Fahrzeuge erhältlich. Vorteile der Nachrüstung:

- Reduzierte Rollneigung
- Verbessertes Handling
- Mehr Traktion
- Mehrfach einstellbar (wenn möglich)
- Verbesserte Balance (Unter- bzw. Übersteuern)
- Gefertigt aus hochwertigem Federstahl

ST Anti-Sway Bars

ST anti-sway bars work by connecting the opposite wheels of a car using a steel torsion spring to increase stiffness and reduce body roll. Manufactured from high quality spring steel and finished with a final powder coating, all ST anti-sway bars are fine tuned by KW automotive's chassis engineers.

Once fitted, ST anti-sway bars greatly improve road handling during rapid load changes and hard cornering by reducing the load difference between the inside and outside wheels. After installation, steering behaviour is much more direct and sportier resulting in a more agile driving experience.

ST anti-sway bars have been developed through years of experience in the U.S market and are now available for a wide range of vehicles. Benefits of fitting the ST anti-sway bar kit include:

- *Multiple adjustments (when possible)*
- *Improved balance*
- *Spring comfort remains*
- *High quality manufacturing process*
- *Improved handling*
- *Increased traction*

engineered by



Hersteller	Ausführung	Baujahr	Hinweise	ØVA	ØHA	Verstellbarkeit	Verstellbarkeit
				in mm	in mm	VA	HA
Manufacturer	Model	Year	Comments	ØFA	ØRA	Adjustability	Adjustability
				in mm	in mm	FA	RA

Audi

A1 (8X)	1.2 TFSI, 1.4 TFSI, 1.6 TDI, 2.0TDi	08/10-	312	Ø22	-	nein / no	-
A3 (8L)	Quattro / 4WD (mit Stabilhalter am VA-Federbein / with sway bar holder on the FA-strut)	12/96-04/03		Ø25	Ø22	2-fach / 2-way	2-fach / 2-way
A3 (8P)	Limousine, Sportback; Frontantrieb / sedan, sportback; 2WD	05/03-	4	Ø29	Ø26	2-fach / 2-way	2-fach / 2-way
	Limousine, Sportback; Quattro / sedan, sportback; 4WD	09/03-	170	Ø26	Ø22	2-fach / 2-way	2-fach / 2-way
A3 (8V)	Limousine, Sportback; Frontantrieb / sedan, sportback; 2WD (mit Mehrlenker-Hinterachse / with IRS)	08/12-	4	28x4	25x4,7	2-fach / 2-way	nein / no
	Limousine, Sportback; Frontantrieb / sedan, sportback; 2WD (mit Verbundlenker-Hinterachse / with twist beam rear axle)		4	28x4	Ø25	2-fach / 2-way	nein / no
A4 (B8)	Limousine, Avant, Cabriolet; Frontantrieb, Quattro / sedan, station wagon, convertible; 2WD, 4WD	11/07-		Ø28	Ø23	nein / no	nein / no
A5 (B8)	Coupé, Sportback, Cabriolet; Frontantrieb, Quattro / coupé, sportback, convertible; 2WD, 4WD	06/07-		Ø28	Ø23	nein / no	nein / no
S3 (8L)	Quattro / 4WD (mit Stabilhalter am VA-Federbein / with sway bar holder on the FA-strut)	11/98-09/03	170,214	Ø25	Ø22	2-fach / 2-way	2-fach / 2-way
S3 (8P)	Limousine, Sportback; Quattro / 4WD	01/07-	170	Ø26	Ø22	2-fach / 2-way	2-fach / 2-way
TT (8N) Quattro	Coupé, Roadster (mit Stabilhalter am VA-Federbein / with sway bar holder on the FA-strut)	10/98-07/06		Ø25	Ø22	2-fach / 2-way	2-fach / 2-way
TT (8J)	1.8TFSi, 2.0TFSi, 3.2, 2.0TDi; Frontantrieb / 2WD	09/06-	4	Ø26	Ø23	2-fach / 2-way	2-fach / 2-way
TT, TT S, TT RS (8J)	2.0TFSi, 2.5TFSi, 2.0TDi; Quattro / 4WD	09/06-08/14	170	Ø26	Ø20	2-fach / 2-way	2-fach / 2-way
TT, (8J) ab Mod 2015	2.0TFSi, 2.0TDi Frontantrieb / 2WD	09/14-	4	28x4	25x4,7	2-fach / 2-way	nein / no

BMW

1er / 1-series (E81, 82, 87, 88); (187,182)	116i, 118i, 120i, 125i, 130i, 135i, 116d, 118d, 120d, 123d	09/04-	4,65,212	Ø28	Ø15	nein / no	nein / no
1er M- Coupé (E82), (M-V)	Coupé / coupé	05/11-09/12	4,65,212	Ø27	Ø24	nein / no	nein / no
3er / 3-series (E36); (3B, 3/B, 3C, 3/C)	Limousine, Touring, Coupé, Cabriolet / sedan, station wagon, coupé, convertible	06/92-10/99		Ø28	Ø21	2-fach / 2-way	2-fach / 2-way
3er / 3-series (E90,E92,E93), (390L,392C) (2WD)	Limousine, Touring, Coupé, Cabriolet / sedan, station wagon, coupé, convertible	03/05-	4,65,212	Ø28	Ø15	nein / no	nein / no
M3 (E36); (M3B, M3/B)	Limousine, Coupé, Cabriolet / sedan, coupé, convertible	10/92-04/99		Ø31	Ø24	2-fach / 2-way	2-fach / 2-way
M3 (E90, 92, 93); (M390)	Limousine, Coupé, Cabriolet / sedan, coupé, convertible	08/07-	4,65,212	Ø27	Ø24	nein / no	nein / no
5er / 5-series (E60, E61), (560L)	Limousine, Touring / 2WD (ohne Dynamic Drive / without Dynamic Drive)	06/03-03/10	4,65	Ø28	Ø22	nein / no	3-fach / 3-way
6er / 6-series (E63, E64), (663C)	Coupé, Cabriolet / 2WD (ohne Dynamic Drive / without Dynamic Drive)	01/04-	4,65	Ø28	Ø22	nein / no	3-fach / 3-way

Ford

Fiesta, Fiesta ST (JA8, JR8)		09/08-	4	Ø24	Ø22	nein / no	nein / no
Focus (DYB)	Limousine	08/12-	4	Ø25	Ø25	nein / no	2-fach / 2-way
	Turnier (Kombi)	06/12-	4	Ø25	Ø24	nein / no	2-fach / 2-way
Focus ST (DYB)	Limousine	08/12-	4	Ø25	Ø24	nein / no	2-fach / 2-way
	Turnier (Kombi)	06/12-	4	Ø25	Ø24	nein / no	2-fach / 2-way
Mustang (LAE)	Coupé, Cabriolet	08/14-	4	Ø35	Ø25	3-fach / 3-way	3-fach / 3-way

Mini

one, Cooper, Cooper S, Cooper D, Cooper SD, JCW (R56), (MINI-N, UKL-L)	Limousine / sedan	12/06-	4	Ø26	Ø19	2-fach / 2-way	3-fach / 3-way
Cooper, Cooper S, Cooper D, Cooper SD, JCW (R57), (MINI-N, UKL-C)	Cabriolet / convertible	03/09-	4	Ø26	Ø19	2-fach / 2-way	3-fach / 3-way
Cooper, Cooper S, Cooper SD, JCW (R55), (MINI-N, UKL-K)	Clubman / clubman	10/07-	4	Ø26	Ø19	2-fach / 2-way	3-fach / 3-way
Cooper, Cooper S, Cooper SD, JCW (R58), (UKL-C)	Coupé / coupé	09/11-	4	Ø26	Ø19	2-fach / 2-way	3-fach / 3-way
Cooper, Cooper S, Cooper SD, JCW (R59), (UKL-C)	Roadster / roadster	09/11-	4	Ø26	Ø19	2-fach / 2-way	3-fach / 3-way

Seat

Altea (5P, 5PN)	Frontantrieb / 2WD	06/04-	4	Ø29	Ø26	2-fach / 2-way	2-fach / 2-way
Altea XL (5P, 5PN)	Frontantrieb / 2WD	10/06-	4	Ø29	Ø26	2-fach / 2-way	2-fach / 2-way
Cordoba (6L)	1.2,1.4, 1.6, 1.8, 2.0, 1.4TDi, 1.6TDi 1.9SDi, 1.9TDi	02/02-	4, 312	Ø22	-	nein / no	-
Ibiza (6L)	1.2,1.4, 1.6, 1.8, 2.0, 1.4TDi, 1.6TDi 1.9SDi, 1.9TDi	02/02-	312	Ø22	-	nein / no	-
Ibiza (6J, 6JN)	1.2, 1.4, 1.6, 1.2TDi, 1.4TDi, 1.6TDi 1.9TDi, 2.0TDi	05/08-	312	Ø22	-	nein / no	-
Leon (1M)	Allradantrieb / 4WD	11/99-08/05	214	Ø25	Ø22	2-fach / 2-way	2-fach / 2-way
Leon (1P, 1PN)	Frontantrieb / 2WD	08/05-	4	Ø29	Ø26	2-fach / 2-way	2-fach / 2-way
Leon (5F)	Limousine, ST (Kombi); Frontantrieb / sedan; 2WD (mit Mehrlenker-Hinterachse / with IRS)	11/12-	4	28x4	25x4,7	2-fach / 2-way	nein / no
	Limousine, ST (Kombi); Frontantrieb / sedan; 2WD (mit Verbundlenker-Hinterachse / with twist beam rear axle)		4	28x4	25x4,7	2-fach / 2-way	nein / no
Toledo (5P)	Frontantrieb / 2WD	10/04-	4	Ø29	Ø26	2-fach / 2-way	2-fach / 2-way

Skoda

Fabia (6Y)	1.2, 1.4, 1.6, 1.4TDi, 1.9 SDi, 1.9TDi	12/99-	312	Ø22	-	nein / no	-
Fabia (5J)	1.2, 1.4, 1.6, 1.4TDi, 1.6TDi 1.9TDi, 2.0TDi	04/07-	312	Ø22	-	nein / no	-
Octavia II (1Z)	Limousine, Combi; Frontantrieb / sedan, station wagon; 2WD	09/05-	4	Ø29	Ø26	2-fach / 2-way	2-fach / 2-way
	Limousine, Combi; 4x4 / sedan, station wagon; 4WD		170	Ø26	Ø22	2-fach / 2-way	2-fach / 2-way
Octavia III (5E)	Limousine, Combi; Frontantrieb / sedan; 2WD (mit Mehrlenker-Hinterachse / with IRS)	02/13-	4	28x4	25x4,7	2-fach / 2-way	nein / no
	Limousine, Combi; Frontantrieb / 2WD (mit Verbundlenker-Hinterachse / with twist beam rear axle)		4	28x4	Ø25	2-fach / 2-way	nein / no
Praktik (5J)	1.2, 1.4, 1.6, 1.4TDi, 1.6TDi 1.9TDi, 2.0TDi	09/06-	312	Ø22	-	nein / no	-
Roomster (5J)	1.2, 1.4, 1.6, 1.4TDi, 1.6TDi 1.9TDi, 2.0TDi	09/06-	312	Ø22	-	nein / no	-

Stabilisatoren	
Bestell-Nr.	Preis Kategorie
Anti Sway Bars	
Part-No.	Price Category

52010020	A
52010037	B
52010021	B
52010014	B
52010031	B
52010032	B
52010034	B
52010034	B
52010037	B
52010014	B
52010037	B
52010027	B
52010026	B
52010031	B

52020012	B
52020018	B
52020006	B
52020012	B
52020009	B
52020018	B
52020017	B
52020017	B

52030002	A
52030004	B
52030005	B
52030001	B
52030005	B
52030003	S1

52020016	B
52020016	B
52020016	B
52020016	B
52020016	B

52010021	B
52010021	B
52010020	A
52010020	A
52010037	B
52010021	B
52010031	B
52010032	B
52010021	B

52010020	A
52010020	A
52010021	B
52010014	B
52010031	B
52010032	B
52010020	A
52010020	A

Hersteller	Ausführung	Baujahr	Hinweise	BVA in mm	ØVA in mm	Verstellbarkeit VA	Verstellbarkeit HA
Manufacturer	Model	Year	Comments	BFA in mm	ØFA in mm	Adjustability FA	Adjustability RA

Subaru

BRZ (ZC)	2.0	06/12-		Ø19	Ø17,5	2-fach / 2-way	2-fach / 2-way
----------	-----	--------	--	-----	-------	----------------	----------------

Toyota

GT86 (ZN)	2.0	06/12-		Ø19	Ø17,5	2-fach / 2-way	2-fach / 2-way
-----------	-----	--------	--	-----	-------	----------------	----------------

Volkswagen

Bora (1J)	4motion / 4WD (mit Stabilhalter am VA-Federbein / with sway bar holder on the FA-strut)	10/98-05/05	170	Ø25	Ø22	2-fach / 2-way	2-fach / 2-way
Corrado (53I)	1.8, 1.8 G60, 2.0	08/87-12/95	215	Ø22	Ø25	nein / no	2-fach / 2-way
	2.9 VR6	08/87-12/95	213	Ø22	Ø25	nein / no	2-fach / 2-way
Eos (1F)	Frontantrieb / 2WD	05/06-	4	Ø29	Ø26	2-fach / 2-way	2-fach / 2-way
Golf I / Jetta (17)	1.1, 1.3, 1.5, 1.6, 1.6 GTI, 1.8, 1.8 GTI, 1.5D, 1.6D, 1.6TD	04/74-02/84		Ø21	Ø25	nein / no	nein / no
Golf II / Jetta (19E)	Frontantrieb / 2WD	08/83-12/92	215	Ø22	Ø25	nein / no	2-fach / 2-way
Golf III (1H, 1E, 1EX0)	Frontantrieb, inkl. Cabriolet / 2WD, incl. convertible	08/91-08/97	215	Ø22	Ø25	nein / no	2-fach / 2-way
Golf III (1H)	2.0GTi, 2.8 VR6	01/92-08/97	213	Ø22	Ø25	nein / no	2-fach / 2-way
Golf IV (1J)	4motion / 4WD, inkl. VR6 (mit Stabilhalter am VA-Federbein / with sway bar holder on the FA-strut)	05/98-06/07	170	Ø25	Ø22	2-fach / 2-way	2-fach / 2-way
Golf V (1K)	Frontantrieb / 2WD	10/03-	4	Ø29	Ø26	2-fach / 2-way	2-fach / 2-way
	4motion inkl. R32 / 4WD incl. R32	08/04-	170	Ø26	Ø22	2-fach / 2-way	2-fach / 2-way
Golf V plus (1KP)	Frontantrieb / 2WD	01/05-	4	Ø29	Ø26	2-fach / 2-way	2-fach / 2-way
Golf VI (1K)	Limousine, Cabriolet; Frontantrieb / sedan, convertible; 2WD	11/08-	4	Ø29	Ø26	2-fach / 2-way	2-fach / 2-way
	Variant; Frontantrieb / station wagon; 2WD	08/09-	4	Ø29	Ø26	2-fach / 2-way	2-fach / 2-way
	4motion, R, R32 / 4WD, R, R32	08/04-	170	Ø26	Ø22	2-fach / 2-way	2-fach / 2-way
Golf VII (AU, AUV)	Limousine, Variant (Kombi); Frontantrieb / sedan; 2WD (mit Mehrlenker-Hinterachse / with IRS)	11/12-	4	28x4	25x4,7	2-fach / 2-way	nein / no
	Limousine, Variant (Kombi); Frontantrieb / sedan; 2WD (mit Verbundlenker-Hinterachse / with twist beam rear axle)		4	28x4	Ø25	2-fach / 2-way	nein / no
	Sportsvan; Frontantrieb / sedan; 2WD (mit Mehrlenkerhinterachse / with IRS)	02/14-	4	28x4	25x4,7	2-fach / 2-way	nein / no
	Sportsvan; Frontantrieb / sedan; 2WD (mit Verbundlenkerhinterachse / with twist beam rear axle)		4	28x4	Ø25	2-fach / 2-way	nein / no
Jetta V (1KM)	Frontantrieb / 2WD	08/05-	4	Ø29	Ø26	2-fach / 2-way	2-fach / 2-way
Jetta VI (16, 16H)	Frontantrieb / 2WD	01/11-	4	Ø29	Ø26	2-fach / 2-way	2-fach / 2-way
Passat (3C, 3c)	Limousine, Variant; Frontantrieb / sedan, station wagon; 2WD	03/05-	4	Ø29	Ø26	2-fach / 2-way	2-fach / 2-way
	Limousine, Variant; 4x4 / sedan, station wagon; 4WD		170	Ø26	Ø22	2-fach / 2-way	2-fach / 2-way
Passat CC (3CC)	Frontantrieb / 2WD	06/08-	4	Ø29	Ø26	2-fach / 2-way	2-fach / 2-way
Polo (9N)	1.2, 1.4, 1.4 FSI, 1.6, 1.4 TDI, 1.9 SDI, 1.9 TDI	11/01-	312	Ø22	-	nein / no	-
Polo (6R)	1.2, 1.2 TSI, 1.4, 1.4 TSI, 1.4 GTI, 1.2 TDI, 1.6 TDI	09/08-	312	Ø22	-	nein / no	-
Scirocco I, II (53/53B)	Frontantrieb / 2WD	08/79-07/92		Ø21	Ø25	nein / no	nein / no
Scirocco III (13)	Frontantrieb / 2WD	08/08-	4	Ø29	Ø26	2-fach / 2-way	2-fach / 2-way
Touran (1T)	Frontantrieb / 2WD	03/03-	4	Ø29	Ø26	2-fach / 2-way	2-fach / 2-way

Stabilisatoren	
Bestell-Nr.	Preis Kategorie
Anti Sway Bars	
Part-No.	Price Category

52056025	B
----------	---

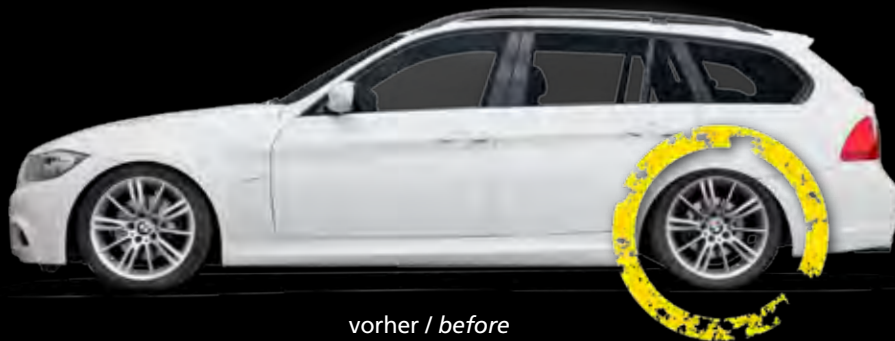
52056025	B
----------	---

52010037	B
52080023	B
52080023	B
52010021	B
52080022	B
52080023	B
52080023	B
52080024	B
52010037	B
52010021	B
52010014	B
52010021	B
52010021	B
52010014	B
52010031	B
52010032	B
52010031	B
52010032	B
52010021	B
52010021	B
52010014	B
52010021	B
52010020	A
52010020	A
52080022	B
52010021	B
52010021	B

ST Stabilisatoren
ST Anti-Sway Bars



ST Höherlegungskits
ST Lift Kits



vorher / before



nachher / after



1 Einbau zwischen Feder und Achse
installation between spring and axis



2 Einbau zwischen Stützlager und Karosserie
installation between top mount and chassis



3 Einbau zwischen Feder und Karosserie
installation between spring and chassis

ST Höherlegungskits

Die Höherlegungskits (vormals Spring Distance Kits) ermöglichen eine individuelle Fahrzeughöherlegung beispielsweise für den Niveaueausgleich bei permanenten Zuladungen oder im Anhängerbetrieb. Dadurch kann auch der Eindruck einer optisch zu tiefen Karosserie an der Hinterachse behoben werden, wie es gelegentlich nach dem Einbau von Tieferlegungsfedern der Fall sein kann.

Die ST Höherlegungskits überzeugen durch ihre Langlebigkeit. Je nach Anwendung werden sie aus einem widerstandsfähigen Polyamid-Verbundwerkstoff oder aus einer Aluminiumlegierung gefertigt und pulverbeschichtet, um eine lange Lebensdauer, selbst bei höchster Beanspruchung, garantieren zu können.



1



2



3

ST Lift Kits

The lift kits (formally known as Spring Distance Kits) allow an individual lifting of the vehicle for example to balance the level at permanent loadings or when pulling a trailer. It can also eliminate the optical impression of the body being too low on the rear axle, as it may occasionally occur after the installation of lowering springs.

The ST lift kits convince by their durability. Depending on the application, they are made of a resistant polyamide composite material or an aluminum alloy and are powder-coated in order to guarantee a long operating lifetime even under the most demanding conditions.

Hersteller / Modell (Typ)	Ausführung	Baujahr	Auflagen/ Hinweise
manufacturer (vehicle type)	Model	Year	References

FIAT

Uno 45-75ie (146)		06/83-08/89	
Uno 45-75ie (146A)		09/89-	

FORD

Cougar (BCV)		98-	
Escort V, VI (AAL, GAL, ABL, AFL)	Limousine / sedan	09/90-01/95	90
Escort MK V, VI (AAL, GAL, ABL, AFL)			
Fiesta (GFJ)		03/89-07/96	
Fiesta MK III, VI, V (GFJ)			
Fiesta (JD. / JH.)		05/02-	90
Fiesta MK VI (JD./ JH.)			90
Fiesta Cross (JD. / JH.)		06/07-	90
Fiesta Cross MK VI (JD./ JH.)			90
Focus (DAW, DBW, DFW, DA1, DB1)	Limousine / sedan	10/98-	90
Focus MK I (DAW, DBW, DFW, DA1, DB1)			90
Focus (DNW)	Turnier (Kombi)	10/98-	90
Focus MK I (DNW)	station wagon		90
Focus (DA3, DB3)	Limousine / sedan	07/04-	90
Focus MK II (DA3, DB3)			90
	Turnier (Kombi)	07/04-	90
	station wagon		90
Focus (DYB)	Limousine / sedan	03/11-	90
Focus MK III (DYB)	Turnier (Kombi)	05/11-	90
	station wagon		
Fusion (JU2)		11/01-	90
			90
Galaxy (WGR)		09/95-	4,90
Galaxy MK I (WGR)			
Galaxy (WA6)		05/06-	4
Galaxy MK II (WA6)			
Ka (RB)		11/96-	
Mondeo (GBP, BAP, BFP)	Limousine / sedan	03/93-10/00	
Mondeo MK I (GBP, BAP, BFP)			
Mondeo (BNP)	Turnier (Kombi)	03/93-10/00	
Mondeo MK I (BNP)	station wagon		
Mondeo (BWY)	Turnier (Kombi)	11/00-	
Mondeo MK II (BWY)	station wagon		
Mondeo (BA7)	Limousine / sedan	03/07-	
Mondeo MK III (BA7)	Turnier (Kombi)	03/07-	
	station wagon		
Orion (ALL, GAL)		09/90-01/95	4,90
Puma (ECT)		03/97-	
S- Max (WA6)		05/06-	

HYUNDAI

Scoupe (SLC)		09/91-	4,25
Santa Fe (SM)		08/00-03/06	
Santa Fe (CM)		04/06-08/12	
Santa Fe (DM)		09/12-	
Tucson (JM)		08/04-	

LANCIA

Y10 (156)		08/85-	4,25
Delta / Dedra (831 / 835)		01/90-	4,25

MERCEDES

190er (201)		11/82-	11
190 series (201)			
A- Klasse (169)		09/04-	90
A- class (169)			
B- Klasse (245)		05/05-	90
B- class (245)			
C-Klasse (H0)	Limousine / sedan	06/93-	11
C- class (H0)			
C-Klasse (202)	T-Modell (Kombi)	06/93-	11
C- class (202)	station wagon		
C-Klasse (203)	Limousine / sedan	05/00-	11
C- class (203)			
C-Klasse (203CL)	Sportcoupé	05/00-	11
C- class (203CL)			

Höherlegungskit VORNE		
höher in mm	Art.Nr.	Preis- kategorie
	Lift Kit FRONT	
lift rate in mm	part no.	price category

	-	
	-	

20	68530031	7
----	----------	---

	-	
--	---	--

15	68530120	6
20	68530093	6

15	68530120	6
20	68530093	6

15	68530088	7
20	68530087	7

15	68530088	7
20	68530087	7

15	68530088	7
20	68530087	7

20	68530012	7
20	68530012	7

15	68530120	6
20	68530093	6

20	68530139	7
----	----------	---

	-	
--	---	--

	-	
--	---	--

	-	
--	---	--

	-	
--	---	--

	-	
--	---	--

	-	
--	---	--

20	68530031	7
----	----------	---

	-	
	-	

	-	
--	---	--

30	68530108	11
30	68530108	11

	-	
30	68530108	11

20	68530030	6
	-	

	-	
--	---	--

	-	
--	---	--

20	68530119	6
----	----------	---

20	68530119	6
----	----------	---

	-	
--	---	--

	-	
--	---	--

	-	
--	---	--

	-	
--	---	--

Höherlegungskit HINTEN		
höher in mm	Art.Nr.	Preis- kategorie
	Lift Kit REAR	
lift rate in mm	part no.	price category

15	68530132	5
15	68530132	5

20	68530037	6
25	68530024	6

25	68530024	6
----	----------	---

25	68530084	5
----	----------	---

25	68530084	5
----	----------	---

20	68530008	6
----	----------	---

20	68530008	6
----	----------	---

20	68530008	6
----	----------	---

20	68530008	6
----	----------	---

20	68530008	6
20	68530008	6

20	68530140	5
25	68530094	5

20	68530095	5
----	----------	---

20	68530125	11
----	----------	----

25	68530024	6
20	68530037	6

20	68530025	6
----	----------	---

20	68530025	6
----	----------	---

20	68530125	11
20	68530125	11

25	68530024	6
25	68530024	6

20	68530125	11
----	----------	----

20	68530029	6
----	----------	---

30	68530109	11
30	68530144	11

	-	
30	68530144	11
30	68530114	11

	-	
--	---	--

20	68530038	6
----	----------	---

30	68530044	6
----	----------	---

20	68530115	5
----	----------	---

20	68530115	5
----	----------	---

30	68530044	6
----	----------	---

30	68530044	6
----	----------	---

30	68530044	6
----	----------	---

30	68530044	6
----	----------	---

Hersteller / Modell (Typ)	Ausführung	Baujahr	Auflagen/ Hinweise
manufacturer (vehicle type)	Model	Year	References

MERCEDES

C-Klasse (203K)	T-Modell (Kombi)	03/01-	11
C- class (203K)	station wagon		
C-Klasse (204)	Limousine / sedan	01/07-12/13	11
C- class (204)	Coupé	06/11-12/15	11

	-		
--	---	--	--

C-Klasse (204K)	T-Modell (Kombi)	08/07-06/14	11
C- class (204K)	station wagon		

CLK (208)	Coupé	08/97-	11
	Cabriolet / convertible	08/98-	11

CLK (209)	Coupé	04/02-	11
	Cabriolet / convertible	04/03-	11

E- Klasse (124, 124C)	Limousine, Cabriolet, Coupé	01/85-	11
E- class (124, 124C)	sedan, convertible, coupé		

E- Klasse (124T)	T-Modell (Kombi)	08/86-	11
E- class (124T)	station wagon		

E- Klasse (210)	Limousine / sedan	06/95-	11
E- class (210)			

E- Klasse (207)	Coupé	01/09-	11
E- class (207)	Cabriolet / convertible	03/10-	11

SLK (170)		09/96-	11
-----------	--	--------	----

MINI

Mini (UKL-L)		03/14-	
MINISUBISHI			

Carisma (DA0)		09/96-	4
---------------	--	--------	---

	-		
--	---	--	--

	-		
--	---	--	--

	-		
--	---	--	--

	-		
--	---	--	--

	-		
--	---	--	--

	-		
--	---	--	--

	-		
--	---	--	--

	-		
--	---	--	--

	-		
--	---	--	--

	-		
--	---	--	--

	-		
--	---	--	--

	-		
--	---	--	--

	-		
--	---	--	--

	-		
--	---	--	--

	-		
--	---	--	--

	-		
--	---	--	--

Hersteller / Modell (Typ)	Ausführung	Baujahr	Auflagen/ Hinweise	Höherlegungskit VORNE			Höherlegungskit HINTEN		
				höher in mm	Art.Nr.	Preis- kategorie	höher in mm	Art.Nr.	Preis- kategorie
				lift rate in mm	part no.	price category	lift rate in mm	part no.	price category
manufacturer (vehicle type)	Model	Year	References	Lift Kit FRONT	Lift Kit REAR				
VOLKSWAGEN									
Golf IV (1J) 4motion, (4WD)	Limousine / Variant (Kombi) sedan / station wagon	10/97-	66	15	68530035	7	25	68530070	6
Golf V (1K), Jetta V (1KM) Frontantrieb, (2WD)	Limousine / Variant (Kombi) sedan / station wagon	09/03-	66	20	68530092	7	20	68530089	6
Golf V (1K) 4motion, (4WD)	Limousine / Variant (Kombi) sedan / station wagon	09/03-	66	20	68530092	7	20	68530089	6
Golf VI (1K), Frontantrieb, (2WD)	Limousine / Variant (Kombi) sedan / station wagon	10/08-	66	20	68530092	7	20	68530089	6
Golf VI (1K) 4motion, (4WD)	Limousine / Variant (Kombi) sedan / station wagon	09/03-	66	20	68530092	7	20	68530089	6
Golf VII (AU / AUV)	Limousine / Variant (Kombi) sedan / station wagon	10/12-	66	20	68530143	7	20	68530089	6
Golf Plus (1KP)		09/03-	66	20	68530092	7	20	68530089	6
Golf Sportsvan (AUV)		02/14-		20	68530143	7	20	68530089	6
Jetta III (16)		01/11-	66	20	68530092	7	20	68530089	6
Lupo (6X)		10/98-		15	68530034	6	25	68530061	5
Passat (32B)	Limousine / Variant (Kombi) sedan / station wagon	10/80-03/88					20	68530074	6
Passat (35i)	Limousine / Variant (Kombi) sedan / station wagon	04/88-		15	68530034	6	25	68530077	6
Passat (3B) Frontantrieb, (2WD)	Limousine / Variant (Kombi) sedan / station wagon	10/96-		20	68530086	7	25	68530082	6
Passat (3B) 4motion, (4WD)	Limousine / Variant (Kombi) sedan / station wagon	10/96-		20	68530086	7	20	68530028	6
Passat (3BG) Frontantrieb, (2WD)	Limousine / Variant (Kombi) sedan / station wagon	10/00-	92	20	68530101	7	25	68530130	7
Passat (3BG) 4motion, (4WD)	Limousine / Variant (Kombi) sedan / station wagon	10/00-	92	20	68530101	7	30	68530053	7
Passat (3C) Frontantrieb, (2WD) (PQ 35 Plattform)	Limousine / Variant (Kombi) sedan / station wagon	02/05-10/14	66	20	68530101	7	20	68530028	6
Passat (3C) 4motion, (4WD) (PQ 35 Plattform)	Limousine / Variant (Kombi) sedan / station wagon	09/05-10/14	66	20	68530092	7	20	68530028	6
Passat CC (3CC) (PQ 35 Plattform)	Coupé	06/08-10/14		20	68530092	7	20	68530089	6
Passat (3C) Frontantrieb, (2WD) (MQB Plattform)	Limousine / Variant (Kombi) sedan / station wagon	11/14-		20	68530143	7	20	68530089	6
Passat (3C) 4motion, (4WD) (MQB Plattform)	Limousine / Variant (Kombi) sedan / station wagon	11/14-		20	68530143	7	20	68530089	6
Passat CC (3CC) (MQB Plattform)	Coupé	11/14-		20	68530143	7	20	68530089	6
Polo (86 / 86c)		08/76-08/94		15	68530034	6	25	68530071	6
Polo (6N)		08/94-09/99 (bis Modell 99) (up to mod. 99)		15	68530034	6	15	68530080	6
Polo (6N)		10/99- (ab Modell 2000) (from mod. 2000)		20	68530121	7	25	68530081	6
Polo (6KV), (6N/C)	Limousine, Stufenheck sedan, notchback	08/94-09/99 (bis Modell 99) (up to mod. 99)		15	68530034	6	15	68530080	6
Polo (6KV), (6N/C)		10/99- (ab Modell 2000) (from mod. 2000)		20	68530121	7	15	68530080	6
Polo (6KV)	Variant (Kombi) station wagon	10/97-09/99 (bis Modell 99) (up to mod. 99)		15	68530034	6	15	68530080	6
Polo (6KV)		10/99- (ab Modell 2000) (from mod. 2000)		20	68530121	7	25	68530081	6
Polo (9N)	Limousine, Stufenheck sedan, notchback	09/01-		20	68530121	7	20	68530069	5
Polo (6R)		06/09-		20	68530099	6	20	68530069	5
Polo (9N)		09/03-		20	68530121	7	20	68530069	5
Scirocco I+II (53, 53B)		09/79-		15	68530034	6	25	68530071	6
Sharan (7M)		09/95-		20	68530099	6	20	68530095	5
Sharan (7M) 4x4, (4WD)		09/95-		20	68530099	6	20	68530095	5

Hersteller / Modell (Typ)	Ausführung	Baujahr	Auflagen/ Hinweise	Höherlegungskit VORNE			Höherlegungskit HINTEN		
				höher in mm	Art.Nr.	Preis- kategorie	höher in mm	Art.Nr.	Preis- kategorie
				lift rate in mm	part no.	price category	lift rate in mm	part no.	price category
manufacturer (vehicle type)	Model	Year	References	Lift Kit FRONT	Lift Kit REAR				

VOLKSWAGEN

Tiguan I (5N) Frontantrieb, (2WD)		10/07-01/16	4	20	68530141	7	20	68530089	6
Tiguan II (5N) Frontantrieb, (2WD) (MQB Plattform)		02/16-		20	68530143	7	20	68530089	6
Touran I (1T)		02/03-07/15	66	20	68530092	7	20	68530089	6
Touran II (1T) (MQB Plattform)		08/15-		20	68530143	7	20	68530089	6
T2, T3, T4 (247, 251, 253, 255, 70X..., 7D...) Frontantrieb und Allrad / (2WD) (4WD)	Transporter, Kastenwagen, Kombi, Bus Transporter, Van,	09/79-			-		25	68530070	6
T5 (7H., 7J., 7M.) Frontantrieb und Allrad T5 (7H., 7J., 7M.) (2WD) (4WD)	Transporter, Multivan	03/03-03/15		20	68530111	8	20	68530054	7
T6 (7H., 7J., 7M.) Frontantrieb und Allrad T6 (7H., 7J., 7M.) (2WD) (4WD)	Transporter, Multivan	04/15-		30	68530112	8	30	68530064	7
				20	68530156	8	20	68530054	7
				30	68530157	8	30	68530064	7

VOLVO

S 40 (V) Frontantrieb, (2WD)	Limousine / sedan	96-08/99			-		20	68530005	6
S 40 (M)	Limousine / sedan	12/03-			-		20	68530127	6
V 40 (V) Frontantrieb, (2WD)	Kombi / station wagon	96-08/99			-		20	68530005	6
V 50 (M)	Kombi / station wagon	12/03-			-		20	68530127	6
S 60 (F)	Limousine / sedan	04/10-			-		20	68530125	11
V 60 (F)	Kombi / station wagon	10/10-			-		20	68530125	11
XC 60 (D)	Kombi / station wagon	10/08-			-		20	68530125	11
C 70 (N) Frontantrieb, (2WD)	Coupé / Cabriolet coupé / convertible	03/97-			-		20	68530032	6
S 70 (S70) Frontantrieb, (2WD)	Limousine / sedan	03/91-			-		20	68530032	6
S 70 (L) Frontantrieb, (2WD)	Limousine / sedan	10/97-03/00			-		20	68530032	6
V 70 (L) Frontantrieb, (2WD)	Kombi / station wagon	10/97-03/00			-		20	68530032	6
V 70 (S)	Kombi / station wagon	03/00-			-		20	68530125	11
XC 70 (S)	Kombi / station wagon	05/07-			-		20	68530125	11
S 80 (A)		03/06-			-		20	68530125	11
740 + 760 (744, 745, 764, 765)		02/85-			-		20	68530032	6
850 Frontantrieb, (2WD)	Limousine / sedan	03/91-			-		20	68530032	6



Skoda Octavia, Hinterachse
Skoda Octavia, Rear axle



VW Passat, Vorderachse
VW Passat, Front axle



BMW 3er F30, Hinterachse
BMW 3er F30, Rear axle



ST Die Revolution der Spurverbreiterungen
ST The revolution of Wheel Spacers



ST Spurverbreiterung Systeme

ST Wheel Spacer Systems

Die Revolution

Teure Lagerhaltung war gestern! Mit nur wenigen Komponenten haben der Reifenfachhandel und Kfz-Zubehörmarkt zum ersten Mal die Möglichkeit, die passende Distanzscheibe für Tausende von Fahrzeugtypen anzubieten. Durch DZX- und AZX- Scheiben in Kombination mit unseren patentierten Adapterringen sowie innovativem Befestigungsmaterial können unzählige Fahrzeuge, egal ob mit Radschrauben oder Radstehbolzen, ausgestattet werden. Das patentierte System ersetzt mehr als 1600 einzelne Distanzscheiben und bietet so für jedes Fahrzeug eine individuelle Lösung. Die Revolution am Distanzscheiben-Markt!

Mit den DZX-Distanzscheiben mit Mehrlochbohrungen werden alle Lochkreise von 98 bis 132 mm abgedeckt.

Abstufungen in präzisen 2,5-mm-Schritten pro Rad ermöglichen Spurverbreiterungen von zehn bis insgesamt 50 mm pro Achse. Mithilfe der dazugehörigen ST-Schaftmuttern steht ab sofort einer Montage an jedem erdenklichen Fahrzeug mit Stehbolzen nichts mehr im Wege.

Die AZX-Distanzscheiben sind in den sechs gängigsten Lochkreisen (5x108, 5x110, 5x112, 5x114,3, 5x120 sowie 5x127) erhältlich.

Die Scheibenstärken von 25, 30 und 35 mm erlauben so eine Spurverbreiterung von 50, 60 und 70 mm pro Achse. Selbstverständlich ist das passende und optimale Befestigungszubehör mit im Lieferumfang enthalten.

Dank unserem patentierten Adaptersystem sind die DZX- und AZX-Spurverbreiterungen besonders flexibel einsetzbar. Und das Tolle: Unser Produkt spart auch noch jede Menge Platz! Denn die DZX- und AZX-Schrankpakete ersetzen in Kombination über 1600 Spurverbreiterungssätze – insgesamt deckt das Vorteilspaket über 1450 Fahrzeugtypen ab und bietet mehr als 21.500 Kombinationsmöglichkeiten.

The revolution

No more expensive storage! For the first time, the tire retailers and the automotive accessories market have the opportunity to offer the right spacers for thousands of vehicle types with only a few components. With the DZX and AZX spacers in combination with our patented adapter rings and innovative mounting hardware, countless vehicles can be equipped, whether the vehicle came from the manufacture with wheel bolts or wheel studs. The patented system replaces more than 1.600 individual spacers and therefore offers an individual solution for every vehicle. This is the revolution in the wheel spacer market!

The DZX spacers with multi-hole patterns cover all hole circles from 98 to 132 mm.

Increments in precise 2,5mm steps per wheel allow a wider track ranging from 10mm to a total of 50mm per axle. With the help of the matching ST shaft nuts, an assembly on every vehicle with wheel studs is possible.

The AZX wheel spacers are available in the six most common hole circles (5x108, 5x110, 5x112, 5x114,3, 5x120 and 5x127).

The spacer thickness of 25, 30 and 35 mm allow a track widening of 50, 60 and 70 mm per axle. Of course, the perfectly matching mounting accessories are included in delivery.

Due to our patented adapter system, the DZX and AZX wheel spacers can be used flexibly. And the great thing: our product also saves a lot of space! Because the DZX and AZX cabinet packages replace more than 1.600 wheel spacer kits - the special offer package covers in total more than 1450 vehicle types with more than 21.500 combinations.

AZX Spurverbreiterung System Wheel Spacer System

Das flexible Anschraubsystem für Fahrzeuge
mit Radschrauben UND Stehbolzen
für Spurweitenänderungen von 50 bis 70mm/Achse

Anschraubscheiben mit festem Lochkreis
+ patentiertes Radnaben Adaptersystem
+ austauschbares Befestigungsmaterial
= maximale Flexibilität und Nutzen

**Ergibt mehr als 2.400
Kombinationsmöglichkeiten!**

*The flexible bolt-on system for vehicles
with wheel bolts AND wheel studs
For track modifications from 50 to 70mm/axle*

*Bolt-on spacer discs with fixed bolt-pattern
+ patented wheel hub adapter system
+ exchangeable wheel mounting gear
= maximum flexibility and benefit*

**Results in more than 2.400
possible combinations!**

ST Gewindebolzen

Die innovativen Einschraubbolzen mit Doppelgewinde erhöhen den Nutzen der Anschraubscheiben und ermöglichen zudem eine einfache Umrüstung der Radanbindung von Radschrauben auf Stehbolzen oder umgekehrt.

ST AZX Wheel Studs

The innovative AZX Wheel Studs make the AZX bolt on discs even more flexible by also allowing an easy conversion from wheel bolts to wheel studs, or the other way around.

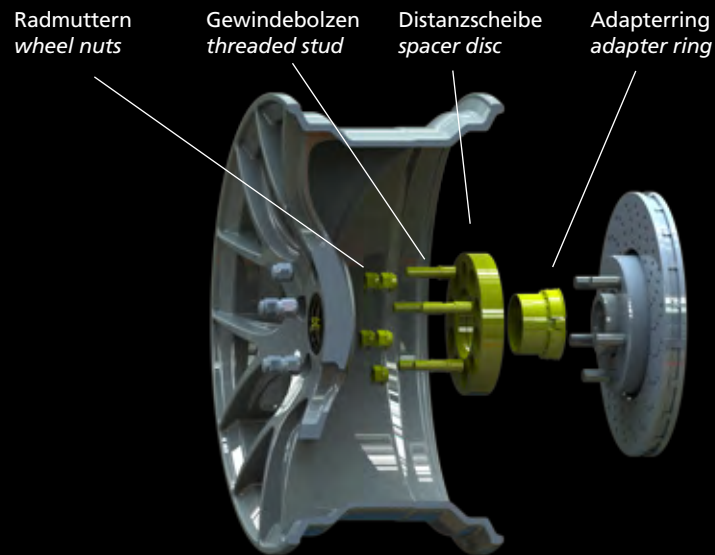


Scheibe/Disc	Gewinde/Thread
M14x1,5	M12x1,25
	M12x1,50
	M14x1,25
	M14x1,50
	½ Zoll UNF (½ inch)

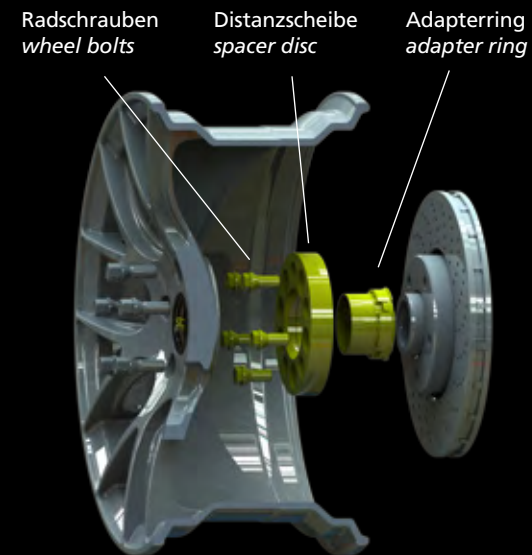
engineered by



Funktionsweise des AZX Systems *How the AZX system works*



System AZX A1 für Fahrzeuge mit Stehbolzen
System AZX A1 for vehicles with stud bolts



System AZX A2 für Fahrzeuge mit Radschrauben
System AZX A2 for vehicles with wheel bolts

DZX Spurverbreiterung System Wheel Spacer System

Das Durchstecksystem mit Mehrfachlockkreis für Fahrzeuge mit Radschrauben UND Stehbolzen für Spurweitenänderungen von 10 bis 50mm/Achse

Durchsteckscheiben mit Mehrfachlockkreisen

- + patentiertes Radnaben Adaptersystem
- + innovatives Rad Anschraubmaterial
- = maximale Anwendungsvielfalt

**Ergibt mehr als 19.000
Kombinationsmöglichkeiten!**

The bolt-through system with multi-bolt holes for vehicles with wheel bolts and wheel studs For track modifications from 10 to 50mm/axle

Bolt-through spacer discs with multi-bolt holes

- + *patented wheel hub adapter system*
- + *innovative wheel mounting gear*
- = *maximum range of applications and benefit*

**Results in more than 19.000
possible combinations!**



ST Schaftmuttern

Die innovativen Schafmuttern ermöglichen eine einfache Verwendung aller DZX Scheiben an Fahrzeugen mit Stehbolzen.

ST Shaft Nuts

The innovative DZX Shaft nuts allow you to easily use the DZX spacer discs on vehicles with wheel studs.



Schaft/Shaft	Gewinde/Thread
1 Länge/ 1 length	M12x1,25
	M12x1,50
	M14x1,50
	½ Zoll UNF (½ inch)

engineered by



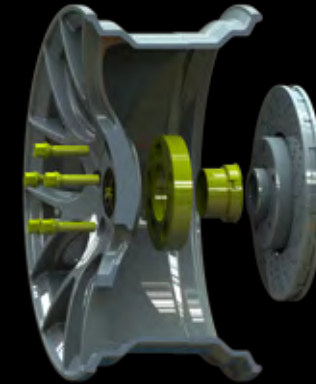
Funktionsweise des DZX Systems *How the DZX system works*



Adapterring ohne Bund
und Radschrauben
*adapter ring without
collar and wheel bolt*



Adapterring mit kurzem Bund
und Radschrauben
*adapter ring with short
collar and wheel bolt*



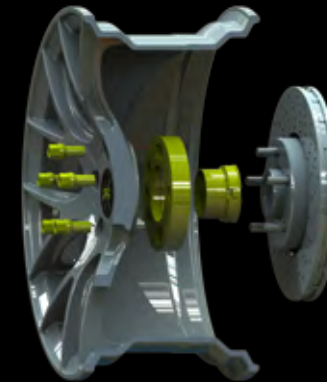
Adapterring mit langem Bund
und Radschrauben
*adapter ring with long
collar and wheel bolt*



Adapterring ohne Bund
und Schaftmuttern
*adapter ring without
collar and shaft nuts*



Adapterring mit kurzem Bund
und Schaftmuttern
*adapter ring with short
collar and shaft nuts*



Adapterring mit langem Bund
und Schaftmuttern
*adapter ring with long
collar and shaft nuts*

ST Spurverbreiterungsspezialist

ST Wheel Spacer specialist

Mit den ST Schrankpaketen machen wir Sie zum Experten für Spurverbreiterungen und als ST Spurverbreiterungsspezialist versorgen Sie sowohl Endverbraucher, als auch Händler mit unseren Systemen.

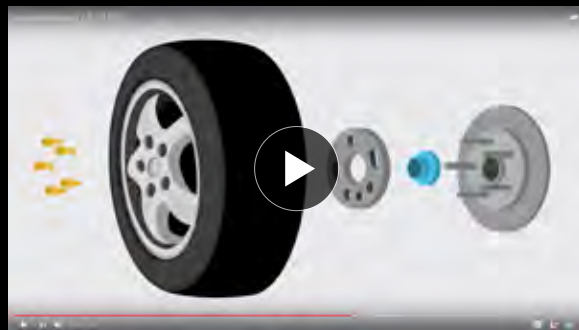
Eine überschaubare Investition in die beiden kompletten Schrankpakete sichert Ihnen nicht nur ein exklusives Vertriebsgebiet in Ihrer Region, Sie profitieren als ST Spurverbreiterungsspezialist von unseren Marketing- und Kommunikationsmaßnahmen, die darauf abzielen bekannte aber auch neue Zielgruppen anzusprechen und gezielt zuzuführen.

- Exklusives Vertriebsgebiet
- Listung als Spurverbreiterungsspezialist
- Kundenzuführung durch Marketingkampagne
- Verkaufsförderndes POS Material
- Neue Umsätze durch innovatives Produkt

With the ST cabinet packages, we make you the expert for track widening and as an ST wheel spacer specialist, you supply both end users and dealers with our systems.

An assessable investment in the two complete cabinet packages does not only secure you an exclusive sales area in your region, you also benefit from our marketing and communication measures, which are targeted to reach existing as well as new target groups.

- *Exclusive distribution area*
- *Listing as our wheel spacer specialist*
- *New customers through marketing campaign*
- *Sales promotional POS material*
- *New sales through innovative product*



Erklärungsvideo Spurverbreiterung 2.0: ST DZX
Explanation video wheel spacer 2.0: ST DZX



Händlersuche Online
Dealer Search Online



Ken Block Wheel Spacers Video 2.0
Ken Block Wheel Spacers Video 2.0



engineered by



ST Schrankpakete ST Cabinet Packages

Das **DZX** Schrankpaket bildet die Basis unserer Systempartnerschaft und beinhaltet:

- 18 oder 27 unterschiedliche Basis DZX Scheiben
- innovatives Befestigungsmaterial (Radschrauben, Schaftmuttern)
- 45 verschiedene Radnaben Adapter
- Sortimentskästen, Verpackungsmaterial und Anbauhilfen

Das DZX Schrankpaket:

- ermöglicht über 19.000 Anwendungsfälle
- ersetzt über 1.000 bestehende Artikel
- reduziert den Kapitaleinsatz
- erhöht Ihr Umsatzpotential

Das ergänzende **AZX** Schrankpaket ermöglicht Ihnen größere Spurweitenänderungen an gängigen Fahrzeugen durchzuführen und beinhaltet:

- 18 Lochkreisspezifische AZX Scheiben
- innovatives Befestigungsmaterial (Gewindebolzen, Kurzkopf Schrauben und Muttern)
- 15 verschiedene Radnabenadapter
- Sortimentskästen, Verpackungsmaterial und Anbauhilfen

Das AZX Schrankpaket:

- ermöglicht über 2.400 weitere Anwendungsfälle
- ersetzt über 600 bestehende Artikel

Detaillierte Informationen und Angebote erhalten Sie von unseren Vertriebsmitarbeitern oder Importeuren in den jeweiligen Märkten.



The **DZX** cabinet package is the basis of our system partnership and contains:

- 18 or 27 different basic DZX spacer discs
- innovative wheel mounting gear (wheel bolts, shaft nuts)
- 45 different wheel hub adapters
- Boxes and mounting support tools

The DZX cabinet package:

- makes more than 19.000 application scenarios possible
- replaces more than 1.000 existing articles
- reduces capital commitment
- increases you sales potential

The supplementary **AZX** cabinet package enables you to realize bigger track-widths on popular cars and contains:

- 18 bolt-pattern specific AZX spacer discs
- innovative wheel mounting gear (double-threaded bolts, short-head bolts and nuts)
- 15 different wheel hub adapters
- assortment boxes, boxes and mounting support tools

The AZX cabinet package:

- makes more than 2.400 application scenarios possible
- replaces more than 600 existing articles

For detailed information and offers please contact our sales team or importers in your country.

engineered by



AZX Distanzscheiben Spacer Discs

Die AZX Anschraubscheiben ermöglichen Spurweitenänderungen von 50 bis 70 mm pro Achse und ergänzen damit das revolutionäre ST Spurverbreiterungssystem. Das einzigartige Design ermöglicht in der Verwendung mit den bekannten Adaptern und den innovativen Gewindebolzen nicht nur max. Nutzen, es schafft auch zusätzliche Umrüstmöglichkeiten.

- für Fahrzeuge mit Radschrauben und Radmuttern
- Mehrfachanwendung der Scheiben durch ergänzende Gewindebolzen
- optionale Umrüstmöglichkeit von Radschrauben auf Stehbolzen
- bis zu 20% geringere ungefederte Masse*

With AZX bolt-on spacer discs the track can be widened from 50 to 70 mm per axle. By that they complement the revolutionary ST wheel spacer system. The unique design combined with the adapters and innovative double-threaded bolts enables not only maximum benefit it also creates additional conversion possibilities.

- *fits vehicles with wheel bolts and wheel nuts*
- *multiple application possibilities due to the double-threaded bolts*
- *optional conversion possibilities from wheel bolts to wheel studs*
- *up to 20% less un-sprung mass**



25mm

30mm

35mm

Lochkreise bolt patterns	mm/Achse mm/wheel
5x108	50 mm 60 mm 70 mm
5x110	
5x112	
5x114,3	
5x120	
5x127	

engineered by



*Vergleich der ST suspensions Systeme AZX zu A1
*Comparison of the ST suspensions systems AZX and A1

DZX Distanzscheiben Spacer Discs

Die DZX Durchsteckscheiben ermöglichen Spurweitenänderungen von 10 bis 50 mm pro Achse in präzisen 5 mm Schritten und bilden damit die Basis des revolutionären ST Spurverbreiterungssystems. Das spezielle Lochbild der Scheiben in Kombination mit den Adaptern und dem innovativen Rad-Befestigungsmaterial bietet eine unerreichte Anwendungsvielfalt und Präzision.

- 9 Distanzscheiben von 5 bis 25 mm, in 2,5 mm Abstufung
- präzise Spurweitenänderung in 5 mm Schritten
- spezielles Lochbild erlaubt die Verwendung von Schaftmuttern
- bis zu 35% geringere ungefederte Masse*

With DZX bolt-through spacer discs the track can be widened from 10 to 50 mm in precise 5 mm steps per axle. By that they built the basis of the revolutionary ST wheel spacer system. The special bolt pattern of the spacer discs in combination with adapters and the innovative wheel mounting gear offers an application variety and precision that has never been achieved before.

- *9 wheel spacer discs from 5 to 25 mm, with 2.5 mm steps*
- *Precise track changes in 5 mm steps*
- *special bolt pattern enables use of shaft nuts*
- *up to 35% less un-sprung mass**

DZX Distanzscheiben decken nahezu alle Fahrzeuge ab!

DZX wheel spacer discs cover almost every vehicle!

Außen Ø Scheibe outer Ø spacer disc	Anbindung connection	Lochkreise bolt patterns
150 mm	4 + 5 Loch / holes	4 x 98 – 5 x 112
155 mm	4 + 5 Loch / holes	4 x 108 – 5 x 120,65
168 mm	5 + 6 Loch / holes	5 x 114,3 – 6 x 132



5 mm

7.5 mm

10 mm

12.5 mm

15 mm

17.5 mm

20 mm

22.5 mm

25 mm

engineered by



*Vergleich der ST suspensions Systeme DZX zu A1
*Comparison of the ST suspensions systems DZX and A1

ST Adapterringe

ST Adapters

Die patentierten Adapterringe ermöglichen eine vielfache Nutzung der Spurverbreiterungen auf nahezu allen im Markt befindlichen Fahrzeugen. Aufgrund des verwendeten Materials und durch die konische Formgebung der Naben- und Radanschlussflächen ergibt sich eine garantiert perfekte Radzentrierung.

- deckt die 15 gängigsten Nabendurchmesser ab
- perfekte Radzentrierung durch konische Formgebung
- temperaturbeständiger Verbundwerkstoff
- sicherer Sitz in den AZX und DZX Scheiben
- verhindert Korrosion an der Radnabe und der Felge
- deutliche Gewichtsreduzierung

In combination with the patented adapters AZX and DZX wheel spacers allow multiple use on nearly every vehicle worldwide. Due to the material used and the conical shape of the connection surfaces on wheel hub and rim a perfect centering of the wheel is guaranteed.

- covers 15 of the most common wheel hubs
- perfect centering of the wheel due to conical shape
- temperature-resistant composite material
- perfect fit in the AZX and DZX spacer discs
- no corrosion on wheel hub and rim
- significant reduction of weight



ohne Bund: 5 mm bis 10 mm Distanzscheibe
without collar: 5 mm to 10 mm spacer disc



kurzer Bund: 12,5 mm bis 25 mm Distanzscheibe
short collar: 12,5 mm to 25 mm spacer disc



langer Bund: 17,5 mm bis 35 mm Distanzscheibe
long collar: 17,5 mm to 35 mm spacer disc



Ø56,1 Ø56,6 Ø57,1 Ø58,1 Ø60,1 Ø63,4 Ø64,1 Ø65,1 Ø66,1 Ø66,6 Ø67,1 Ø70,2 Ø70,6 Ø71,6 Ø72,6

engineered by



Schafmuttern

Shaft nuts

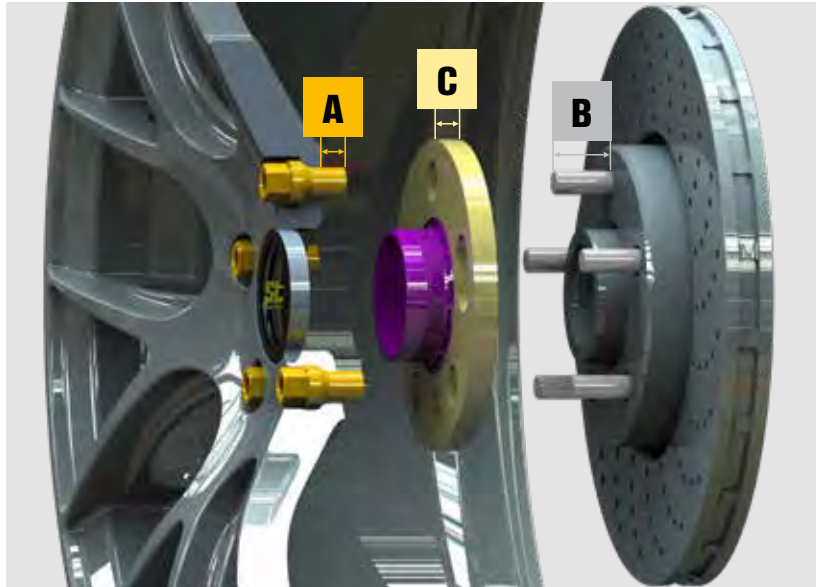
Die innovativen Schafmuttern ermöglichen neue Anwendungsmöglichkeiten an Fahrzeugen mit Stehbolzen, ohne die serienmässig eigentlich zu kurzen Stehbolzen am Fahrzeug tauschen zu müssen. Besitzern von Fahrzeugen mit serienmässigen Stehbolzen Radbefestigungen stehen von nun an dieselben Spurweitenoptimierungen zur Verfügung.

The innovative ST shaft nuts enable new applications for vehicles with wheel studs without changing the vehicle's standard studs. For cars with serial wheel stud mounting, the same possibilities for optimizing the track are now available.



Spurverbreiterungen für Fahrzeuge mit Schafmuttern

Wheels Spacers for vehicles with Shaft Nuts



- A** Messen Sie den Schafmutterüberstand an der Felge
 - Measure the length of the exposed shaft nut at the rim
- B** Messen Sie die Länge der Stehbolzen am Fahrzeug
 - Measure the length of the studs on the wheel hub
- C** Anhand dieser Maße können die möglichen Scheibenstärken in den unten stehenden Tabellen ermittelt werden
 - With this data the range of spacers can be identified in the charts below

M12 und 1/2" UNF Schafmuttern

M12 an 1/2 inch UNF Shaft Nuts

		Länge Stehbolzen am Fahrzeug / Length of Stud on Wheel Hub							
		A	B	20	22	24	25	28	30
Länge Schafmutterüberstand an der Felge / Length of Shaft nut exposed	-5	-	-	-	5	5-7,5	5-10		
	-4	-	-	5	5	5-7,5	5-10		
	-3	-	-	5	5	5-10	5-10		
	-2	-	5	5	5-7,5	5-10	5-12,5		
	-1	-	5	5-7,5	5-7,5	5-10	5-12,5		
	0	5	5	5-7,5	5-10	5-12,5	5-15		
	1	5	5-7,5	5-10	5-10	5-12,5	5-15		
	2	5	5-7,5	5-10	5-10	5-15	5-17,5		
	3	5-7,5	5-10	5-10	5-12,5	5-15	5-17,5		
	4	5-7,5	5-10	5-12,5	5-12,5	5-15	5-17,5		
5	5-10	5-10	5-12,5	5-15	5-17,5	5-20			

Scheibenstärken System DZX in mm, von - bis / Range of Spacers in mm, from - to

M14 Schafmuttern

M14 Shaft Nuts

		Länge Stehbolzen am Fahrzeug / Length of Stud on Wheel Hub							
		A	B	20	22	24	25	28	30
Länge Schafmutterüberstand an der Felge / Length of Shaft nut exposed	-5	-	-	-	-	5	5-7,5		
	-4	-	-	-	-	5	5-7,5		
	-3	-	-	-	5	5-7,5	5-10		
	-2	-	-	5	5	5-7,5	5-10		
	-1	-	-	5	5	5-10	5-12,5		
	0	-	5	5-7,5	5-10	5-12,5	5-15		
	1	-	5	5-7,5	5-7,5	5-10	5-12,5		
	2	5	5	5-7,5	5-10	5-12,5	5-15		
	3	5	5-7,5	5-10	5-10	5-12,5	5-15		
	4	5	5-7,5	5-10	5-10	5-15	5-17,5		
5	5-7,5	5-10	5-10	5-12,5	5-15	5-17,5			

Scheibenstärken System DZX in mm, von - bis / Range of Spacers in mm, from - to

ST Spurverbreiterungssysteme
ST Wheel Spacer Systems

Gewindebolzen Double-threaded bolts

STEP 4 - AZX
Radbefestigungsmaterial - zusätzlich bestellen
wheel mounting gear - order separately

System	Lochkreise AZX Scheibe	AZX mm / Achse	Gewinde	Bestell-Nr. (10er Satz)	Preis- kategorie	Info
system	bolt patterns AZX spacer disc	AZX mm / axle	thread	part no. (set of 10)	price category	info
AZX	5x108 / 5x110 / 5x112 / 5x114,3 / 5x120 / 5x127	50	1/2 Zoll UNF	56110384	3	Für Fahrzeuge mit Stehbolzen. Ge- winde muss den original Stehbolzen entsprechen / For cars with wheel studs. Thread must be the same as original wheel studs
			M14x1,5	56110385	3	
			M14x1,25	56110386	3	
			M12x1,5	56110387	3	
			M12x1,25	56110388	3	
		60	1/2 Zoll UNF	56110384	3	
			M14x1,5	56110385	3	
			M14x1,25	56110386	3	
			M12x1,5	56110387	3	
			M12x1,25	56110388	3	
		70	1/2 Zoll UNF	56110384	3	
			M14x1,5	56110385	3	
			M14x1,25	56110386	3	
			M12x1,5	56110387	3	
			M12x1,25	56110388	3	

Radschrauben Wheel bolts

STEP 4 - AZX
Radbefestigungsmaterial - zusätzlich bestellen
wheel mounting gear - order separately

System	Lochkreise AZX Scheibe	AZX mm / Achse	Gewinde	Schaftlänge	Bund	Schlüssel- weite	Farbe	Bestell-Nr. (10er Satz)	Preis- Kategorie	Info		
system	bolt patterns AZX spacer disc	AZX mm / axle	thread	shaft length	seat	wrench size	color	part no. (set of 10)	price category	info		
AZX	5x108 / 5x110 / 5x112 / 5x114,3 / 5x120 / 5x127	50	Kegelbund 60° / cone 60°								Für Fahrzeuge mit Radschrauben. Gewinde muss M14x1,5 sein! Bund und Schaftlänge müssen der Originalschraube entsprechen / For cars with wheel bolts. Thread must be M14x1.5! Seat and shaft length must be like original bolt	
			M14x1,5	21 mm	Kegel / cone	17 mm	silber / silver	56110439				
			M14x1,5	25 mm	Kegel / cone	17 mm	schwarz / black	56110262				
			M14x1,5	28 mm	Kegel / cone	17 mm	silber / silver	56110109				
			M14x1,5	28 mm	Kegel / cone	17 mm	schwarz / black	56110263				
			M14x1,5	30 mm	Kegel / cone	17 mm	silber / silver	56110110				
			M14x1,5	30 mm	Kegel / cone	17 mm	schwarz / black	56110264	1			
			M14x1,5	33 mm	Kegel / cone	17 mm	schwarz / black	56110265	1			
			M14x1,5	35 mm	Kegel / cone	17 mm	silber / silver	56110111	1			
			M14x1,5	35 mm	Kegel / cone	17 mm	schwarz / black	56110266	1			
			M14x1,5	38 mm	Kegel / cone	17 mm	silber / silver	56110378	1			
			M14x1,5	40 mm	Kegel / cone	17 mm	schwarz / black	56110267	1			
			M14x1,5	40 mm	Kegel / cone	19 mm	silber / silver	59110320	1			
			M14x1,5	33 mm	Kegel 60° loose / loose taper seat 60°	19 mm	silber / silver	56110156	4			
			M14x1,5	35 mm	Kegel 60° loose / loose taper seat 60°	19 mm	silber / silver	56110157	4			
			M14x1,5	38 mm	Kegel 60° loose / loose taper seat 60°	19 mm	silber / silver	56110158	4			
			M14x1,5	40 mm	Kegel 60° loose / loose taper seat 60°	19 mm	silber / silver	56110159	4			
			60	Kugelbund R13 / ball R13								
				M14x1,5	27 mm	Kugel / ball	17 mm	silber / silver	56110408	1		
				M14x1,5	32 mm	Kugel / ball	17 mm	silber / silver	56110357	1		
				M14x1,5	32 mm	Kugel / ball	17 mm	schwarz / black	56110358	1		
				M14x1,5	35 mm	Kugel / ball	17 mm	silber / silver	56110132	1		
				M14x1,5	35 mm	Kugel / ball	17 mm	schwarz / black	56110327	1		
				M14x1,5	37 mm	Kugel / ball	17 mm	silber / silver	56110359	1		
				M14x1,5	37 mm	Kugel / ball	17 mm	schwarz / black	56110360	1		
		M14x1,5		40 mm	Kugel / ball	17 mm	silber / silver	56110133	1			
		M14x1,5		40 mm	Kugel / ball	17 mm	schwarz / black	56110328	1			
		M14x1,5		33 mm	Kugel R13 lose / loose ball R13	17 mm	silber / silver	56110152	4			
		M14x1,5		38 mm	Kugel R13 lose / loose ball R13	17 mm	silber / silver	56110153	4			
		70		Kugelbund R14 / ball R14								
				M14x1,5	27mm	Kugel / ball	17 mm	silber / silver	56110409	1		
				M14x1,5	35 mm	Kugel / ball	17 mm	silber / silver	56110310	1		
			M14x1,5	40 mm	Kugel / ball	17 mm	silber / silver	56110311	1			
			M14x1,5	28 mm	Kugel R14 lose / loose ball R14	19 mm	schwarz / black	56110270	4			
		M14x1,5	30 mm	Kugel R14 lose / loose ball R14	19 mm	schwarz / black	56110271	4				



ST Einschraubbolzen reduzieren die Lagerhaltung und ermöglichen eine einfache Umrüstung der Radanbindung von Radschrauben auf Stehbolzen oder umgekehrt

ST screw-in bolts reduce the storing and allow an easy conversion from wheel bolts to wheel studs and the other way around.



ST Klassische Spurverbreiterungen
ST Regular Wheel Spacers



ST Spurverbreiterungen

Die ST Spurverbreiterungen werden zwischen Radnabe und Felge montiert. Dadurch füllt die Felge das Radhaus besser aus und die Fahrzeugspur wird verbreitert. So entsteht der Eindruck einer breiteren Felge. Einfach und wirkungsvoll lässt sich so eine sportlichere Optik verwirklichen und die Fahrdynamik wird gesteigert. Die ST Spurverbreiterungen sind aus schwarz eloxiertem Aluminium erhältlich.

- Aus hochwertigem Aluminium
- Schwarz eloxiert für perfekten Korrosionsschutz
- Dynamischer Auftritt des Fahrzeugs / perfekte Optik
- Verbesserte Fahrdynamik durch größere Spurbreite
- Passende Radschrauben (in Schwarz und Silber) verfügbar

ST Wheel Spacers

ST spacers are mounted between the wheel hub and alloy wheels. The result is a widened track, improved stance and an increased handling performance. ST spacers also give the impression of a wider rim. This is a simple and effective way to achieve a sportier appearance with tuneable driving dynamics. The ST spacers are available in black anodized aluminium.

- Made from high quality aluminium
- Black anodized for corrosion protection
- Improved stance
- Widened track
- Matching wheel bolts available (in black and silver)



System A1



System A2



System D1



System D2



System D3



System DZ

engineered by



ST Spurverbreiterungen ST Wheel Spacers

System A1

20, 21, 22, 22.5, 23, 25, 27.5, 30, 35 oder 37 mm pro Rad
Anschraubsystem für Fahrzeuge mit Radschrauben. Die Spurverbreiterung wird mittels mitgelieferten Radschrauben an der Radnabe befestigt. Die Montage der Felge auf der Spurverbreiterung erfolgt durch die vorhandenen Originalradschrauben.



System A1

20, 21, 22, 22.5, 23, 25, 27.5, 30, 35 or 37 mm per wheel
Bolt-on version for vehicles with wheel bolts. Spacers are attached to the wheel hub with the included bolts. The wheel is then mounted to the spacer using original wheel bolts.



Lieferumfang / Box Contents:
2 Spurverbreiterungen System A1 inkl. Befestigungsschrauben
2 wheel spacers system A1 incl. bolts

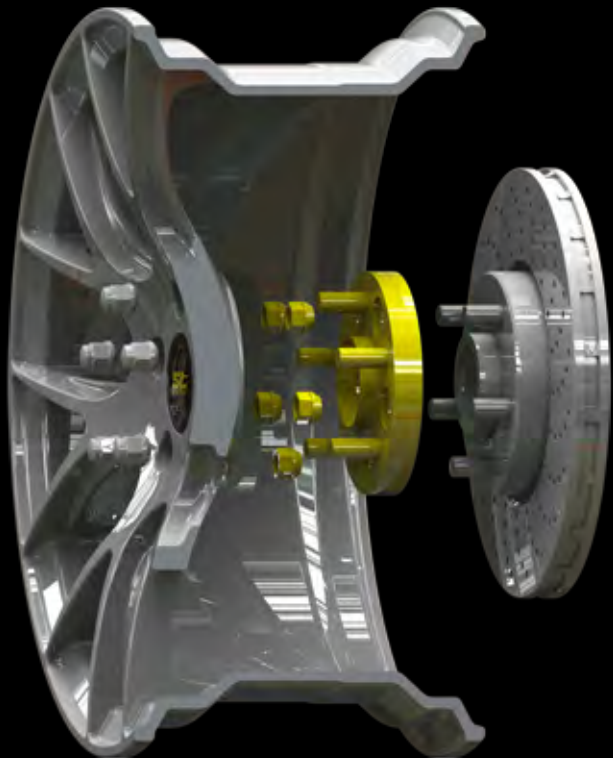
engineered by



ST Spurverbreiterungen ST Wheel Spacers

System A2

15, 20, 22, 24, 25, 27, 30, 32 oder 35 mm pro Rad
Anschraubsystem für Fahrzeuge mit Radstehbolzen.
Bei Fahrzeugen mit Radstehbolzen wird eine Spur-
verbreiterung mit eingepressten Stehbolzen verwendet.
Die Spurverbreiterung wird mittels der mitgelieferten
Radmuttern an der Radnabe befestigt. Die Montage
der Felge auf der Spurverbreiterung erfolgt durch die
vorhandenen Originalradmuttern.



System A2

15, 20, 22, 24, 25, 27, 30, 32 or 35 mm per wheel
Bolt-on version for vehicles with threaded wheel studs.
Pressed-in threaded studs are used to ensure quality
and safety. The spacers are attached to the wheel
hub of the vehicle using the supplied nuts. Then the
rim is mounted to the spacer using the cars original
wheel nuts.



Lieferumfang / Box Contents:
2 Spurverbreiterungen System A2 inkl. Befestigungsmuttern
2 wheel spacers system A2 incl. nuts

engineered by


ST Spurverbreiterungen ST Wheel Spacers

System D1

3, 5, 8, 10 oder 15mm pro Rad

Durchstecksystem mit Lochkreisbohrungen und Mittenlochbohrung. Dieses System zentriert sich durch die präzise Mittenlochbohrung auf der Radnabe des Fahrzeuges und bietet somit einen optimalen Rundlauf. Für die Montage der Felge sind längere Radschrauben erforderlich.



System D1

3, 5, 8, 10 or 15mm per wheel

Through-hole system with bolt holes and center hole. The wheel spacer is centred precisely on the wheel hub with the aid of the hub centric ring for optimum fitment. Longer wheel bolts are required.



Lieferumfang / Box Contents:
2 Spurverbreiterungen System D1
2 wheel spacers system D1

ST Spurverbreiterungen ST Wheel Spacers

System D2

5, 8, 10, 11, 12, 12.5, 15, 16, 17, 17.5, 18, 20, 21 oder 25mm pro Rad

Durchstecksystem mit Lochkreisbohrungen und zweifacher Zentrierung. Die Mittenlochbohrung zur Zentrierung auf der Radnabe und ein zusätzlicher Zentrierbund an der Spurverbreiterung für die Felge gewährleisten einen optimalen Rundlauf. Für die Montage der Felge sind längere Radschrauben erforderlich.



System D2

5, 8, 10, 11, 12, 12.5, 15, 16, 17, 17.5, 18, 20, 21 or 25mm per wheel

Through-hole system with bolt holes and double centring. The wheel spacer is centred precisely on to the wheel hub and an additional centring collar on the wheel spacer itself ensures an optimal fitment. Longer wheel bolts are required.



Lieferumfang / Box Contents:
2 Spurverbreiterungen System D2
2 wheel spacers system D2

engineered by



ST Spurverbreiterungen ST Wheel Spacers

System D3

5, 10, 12, 15, 16, 18 or 20mm pro Rad
Durchstecksystem mit Lochkreisbohrungen und zweifacher Zentrierung. Die Mittenlochbohrung zur Zentrierung auf der Radnabe und ein zusätzlicher Zentrierbund an der Spurverbreiterung für die Felge gewährleisten einen optimalen Rundlauf. Für die Montage der Felge sind längere Radstehbolzen im Lieferumfang enthalten.



System D3

5, 10, 12, 15, 16, 18 or 20mm per wheel
Through-hole system with bolt holes and double centring. The wheel spacer is centred precisely on to the wheel hub and an additional centring collar on the wheel spacer itself ensures an optimal balance. Longer knurled bolts are included in the kit.

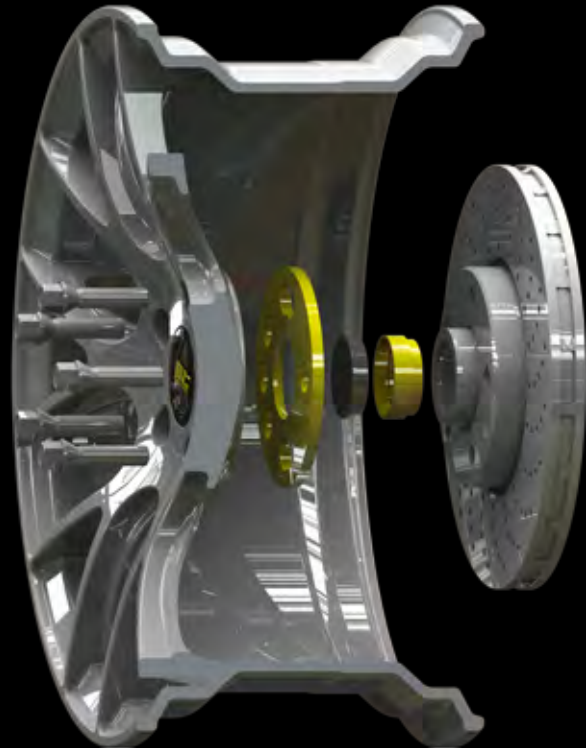


Lieferumfang / Box Contents:
2 Spurverbreiterungen System D3 inkl. Radstehbolzen
2 wheel spacers system D3 incl. knurled bolts

ST Spurverbreiterungen ST Wheel Spacers

System DZ

5, 8, 10, 12, 14, 15, oder 16mm pro Rad
Durchstecksystem mit zusätzlichem Zentrierring zur Verlängerung der Radnabe. Dieses System wird bei Fahrzeugen eingesetzt, an welchen es bauartbedingt Probleme mit der Radzentrierung gibt. Anstelle der Zentrierung auf der Spurverbreiterung wird die Radnabenzentrierung der Achse verlängert und größere Spurverbreiterungsstärken können montiert werden. Für die Montage der Felge sind längere Radschrauben erforderlich.



System DZ

5, 8, 10, 12, 14, 15, or 16mm per wheel
Through-hole system with centring collar. This system is specifically used for vehicles that have challenges with the wheel centring. The spindle is extended allowing wider wheel spacers to be mounted. Longer wheel bolts are required.

- 1 Fettkappe abziehen
Disassemble grease cap
- 2 Radnabe mit abzogener Fettkappe
Wheel hub with disassembled grease cap
- 3 Zentrierhülse montieren
Assemble centring sleeve
- 4 Fettkappe montieren
Assemble grease cap



- 5 Spurverbreiterung aufstecken
Assemble wheel spacer



Lieferumfang / Box Contents:
2 Spurverbreiterungen System DZ, 2 Zentrierhülsen
2 wheel spacers system DZ, 2 centring collars

engineered by


Adapterscheiben

Adapter Discs



mm pro Rad	System	Fahrzeug			Felge			Adapterscheibe	
		Bestell-Nr.	Naben-zentrierung	Preis Kategorie	Bestell-Nr.	Naben-zentrierung	Preis Kategorie	Bestell-Nr.	Preis Kategorie
mm per Wheel	System	Vehicle			Rim			Adapter Plate	
		Part-No.	Center Bore	Price Category	Part-No.	Center Bore	Price Category	Part-No.	Price Category
5x100 - 57,1 auf 5x112 - 57,1 / 5x100 - 57,1 to 5x112 - 57,1									
20	A1	5x100	57,1	M14x1,5	5x112	57,1	M14x1,5	56010291	10
25		5x100	57,1	M14x1,5	5x112	57,1	M14x1,5	56010292	11
30		5x100	57,1	M14x1,5	5x112	57,1	M14x1,5	56010293	11
35		5x100	57,1	M14x1,5	5x112	57,1	M14x1,5	56010294	12
5x100 - 57,1 auf 5x112 - 66,6 / 5x100 - 57,1 to 5x112 - 66,6									
20	A1	5x100	57,1	M14x1,5	5x112	66,6	M12x1,5	56010295	10
25		5x100	57,1	M14x1,5	5x112	66,6	M12x1,5	56010296	11
30		5x100	57,1	M14x1,5	5x112	66,6	M12x1,5	56010297	11
35		5x100	57,1	M14x1,5	5x112	66,6	M12x1,5	56010298	12
5x100 - 57,1 auf 5x112 - 66,6 / 5x100 - 57,1 to 5x112 - 66,6									
20	A1	5x100	57,1	M14x1,5	5x112	66,6	M14x1,5	56010299	10
25		5x100	57,1	M14x1,5	5x112	66,6	M14x1,5	56010300	11
30		5x100	57,1	M14x1,5	5x112	66,6	M14x1,5	56010301	11
35		5x100	57,1	M14x1,5	5x112	66,6	M14x1,5	56010302	12

mm pro Rad	System	Fahrzeug			Felge			Adapterscheibe	
		Bestell-Nr.	Naben-zentrierung	Preis Kategorie	Bestell-Nr.	Naben-zentrierung	Preis Kategorie	Bestell-Nr.	Preis Kategorie
mm per Wheel	System	Vehicle			Rim			Adapter Plate	
		Part-No.	Center Bore	Price Category	Part-No.	Center Bore	Price Category	Part-No.	Price Category
5x100 - 57,1 auf 5x130 - 71,6 / 5x100 - 57,1 to 5x130 - 71,6									
20	A2	5x100	57,1	M14x1,5	5x130	71,6	M14x1,5	56010090	10
25		5x100	57,1	M14x1,5	5x130	71,6	M14x1,5	56010092	11
30		5x100	57,1	M14x1,5	5x130	71,6	M14x1,5	56010098	11
35		5x100	57,1	M14x1,5	5x130	71,6	M14x1,5	56010099	12
5x112 - 57,1 auf 5x130 - 71,6 / 5x112 - 57,1 to 5x130 - 71,6									
20	A2	5x112	57,1	M14x1,5	5x130	71,6	M14x1,5	56010091	10
25		5x112	57,1	M14x1,5	5x130	71,6	M14x1,5	56010093	11
30		5x112	57,1	M14x1,5	5x130	71,6	M14x1,5	56010100	11
35		5x112	57,1	M14x1,5	5x130	71,6	M14x1,5	56010101	12
5x112 - 66,6 auf 5x130 - 71,6 / 5x112 - 66,6 to 5x130 - 71,6									
15	A2	5x112	66,6	M12x1,5	5x130	71,6	M14x1,5	56010310	10
20	A1	5x112	66,6	M12x1,5	5x130	71,6	M14x1,5	56010094	10
25		5x112	66,6	M12x1,5	5x130	71,6	M14x1,5	56010095	11
30		5x112	66,6	M12x1,5	5x130	71,6	M14x1,5	56010096	11
35		5x112	66,6	M12x1,5	5x130	71,6	M14x1,5	56010097	12
5x112 - 66,6 auf 5x130 - 71,6 / 5x112 - 66,6 to 5x130 - 71,6									
15	A2	5x112	66,6	M14x1,5	5x130	71,6	M14x1,5	56010305	10
20	A1	5x112	66,6	M14x1,5	5x130	71,6	M14x1,5	56010306	10
25		5x112	66,6	M14x1,5	5x130	71,6	M14x1,5	56010307	11
30		5x112	66,6	M14x1,5	5x130	71,6	M14x1,5	56010308	11
35		5x112	66,6	M14x1,5	5x130	71,6	M14x1,5	56010309	12
5x120 - 72,6 auf 5x112 - 66,6 / 5x120 - 72,6 to 5x112 - 66,6									
20	A1	5x120	72,6	M12x1,5	5x112	66,6	M12x1,5	56010110	10
25		5x120	72,6	M12x1,5	5x112	66,6	M12x1,5	56010111	11
30		5x120	72,6	M12x1,5	5x112	66,6	M12x1,5	56010303	11
35		5x120	72,6	M12x1,5	5x112	66,6	M12x1,5	56010304	12
5x120 - 72,6 auf 5x130 - 71,6 / 5x120 - 72,6 to 5x130 - 71,6									
20	A2	5x120	72,6	M12x1,5	5x130	71,6	M14x1,5	56010102	10
25		5x120	72,6	M12x1,5	5x130	71,6	M14x1,5	56010103	11
30		5x120	72,6	M12x1,5	5x130	71,6	M14x1,5	56010104	11

Sonderanfertigungen möglich!
 Kontaktieren Sie uns telefonisch oder stellen Sie ein Angebot auf www.st-suspensions.com
Custom made applications on request!
 Contact us via phone or create a development request on www.st-suspensions.com

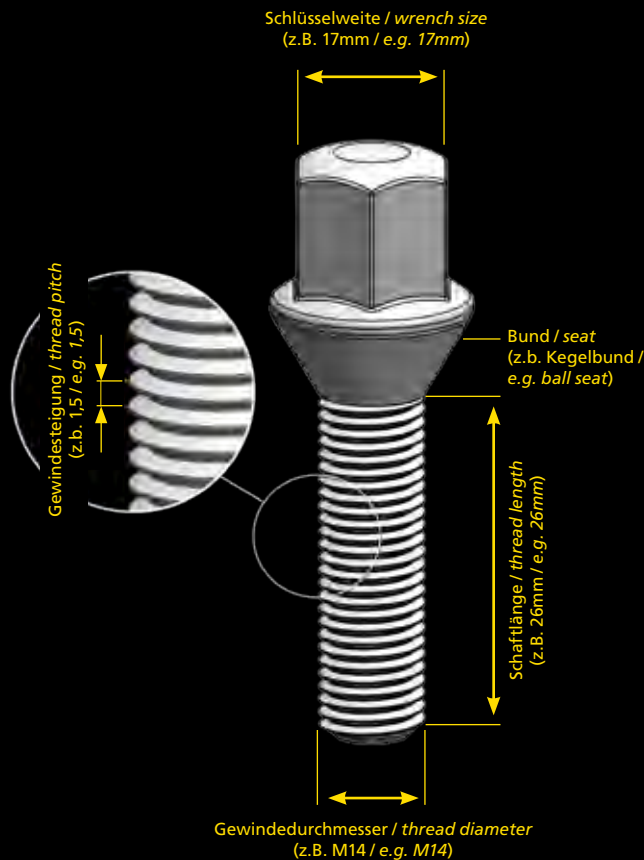




ST Radschrauben & Radmuttern
ST Diebstahlsicherungen

ST Wheel Bolts & Wheel Nuts
ST Anti-Theft Protection





ST Radschrauben und Radmuttern

Für die Montage der Systeme D1, D2, DZ und DZX empfehlen wir ST Radschrauben in Schwarz oder Silber. Die Radschrauben müssen um die Stärke der Distanzscheibe länger gewählt werden. Zusätzlich sind die Art des Schraubenkopfes und das Gewinde zu beachten.

Wichtiger Hinweis!

In allen Fällen muss die Mindest-Einschraubtiefe der Radschrauben beachtet werden:

- M12x1,25 mind. 8,0 Umdrehungen
- M12x1,5 mind. 6,5 Umdrehungen
- M12x1,75 mind. 6,5 Umdrehungen
- M14x1,25 mind. 9,0 Umdrehungen
- M14x1,5 mind. 7,5 Umdrehungen
- 1/2" mind. 8,0 Umdrehungen

Achtung:

Eine zu lange Radschraube kann zu Beschädigungen an den Achsteilen führen. Für Falschmontage können wir keine Haftung übernehmen.

ST Wheel Bolts & Wheel Nuts

The wheel spacer systems D1, D2, DZ and DZX should be mounted with ST wheel bolts. Note that the length of the bolts depends on the thickness of the selected wheel spacer. In addition the type of screw seat and thread must be observed.

Important note!

Minimum thread engagement must be considered!

- M12x1.25 at least 8.0 turns
- M12x1.5 at least 6.5 turns
- M12x1.75 at least 6.5 turns
- M14x1.25 at least 9.0 turns
- M14x1.5 at least 7.5 turns
- 1/2" at least 8.0 turns

Warning:

Wheel bolts that are too long may cause damage at the axle components. We take no responsibility for incorrect assembly.

engineered by



Schaftlänge	Bund	Schlüsselweite
Shaft Length	Bolt Collar	Wrench Size

10er Set - Silber	
Bestell-Nr.	Preis Kategorie
Set of 10 - Silver	
Part-No.	Price Category

10er Set - Schwarz	
Bestell-Nr.	Preis Kategorie
Set of 10 - Black	
Part-No.	Price Category

Schaftlänge	Bund	Schlüsselweite
Shaft Length	Bolt Collar	Wrench Size

10er Set - Silber	
Bestell-Nr.	Preis Kategorie
Set of 10 - Silver	
Part-No.	Price Category

10er Set - Schwarz	
Bestell-Nr.	Preis Kategorie
Set of 10 - Black	
Part-No.	Price Category

Radschrauben – Kugelbund / Wheel Bolts – Ball Seat

Radschrauben M12x1.5 Kugelbund R12 / wheel bolt M12x1.5 ball seat		
33mm	Kugel R12 / ball R12	17mm
26mm		
28mm		
30mm		
32mm		
35mm		
37mm		
40mm		
45mm		
50mm		
55mm		
60mm		

56110118	1
56110119	1
56110120	1
56110121	1
56110122	1
56110123	1
56110124	1
56110126	1
56110127	1
56110128	1
56110129	1
56110130	1

-	-
-	-
-	-
-	-
-	-
56110323	1
-	-
56110325	1
56110326	1
-	-
-	-

Radschrauben M12x1.5 Kugelbund R13 / wheel bolt M12x1.5 ball seat		
30mm	Kugel R13 / ball R13	17mm
35mm		
40mm		
45mm		
50mm		

56110432	1
56110428	1
56110427	1
56110429	1
56110433	1

-	-
56110430	1
56110324	1
56110431	1

Radschrauben M14x1.5 Kugelbund R12 / wheel bolt M14x1.5 ball seat R12		
27mm	Kugel R12 / ball R12	17mm
50mm		
55mm		
60mm		

56110131	1
56110136	1
56110368	1
56110137	1

-	-
56110330	1
-	-
-	-

Radschrauben M14x1.5 Kugelbund R13 / wheel bolt M14x1.5 ball seat R13		
27mm	Kugel R13 / ball R13	17mm
32mm		
35mm		
37mm		
40mm		
43mm		
45mm		
47mm		
50mm		
55mm		
60mm		

56110408	1
56110357	1
56110132	1
56110359	1
56110133	1
56110134	1
56110375	1
56110135	1
56110361	1
56110376	1
56110377	1

-	-
56110358	1
56110327	1
56110360	1
56110328	1
56110329	1
56110419	2
56110420	2
56110362	1
56110421	2
56110422	2

Radschrauben M14x1.5 Kugelbund R14 / wheel bolt M14x1.5 ball seat R14		
27mm	Kugel R14 / ball R14	17mm
35mm		
40mm		
43mm		
45mm		
47mm		
50mm		
55mm		
60mm		
65mm		

56110409	1
56110310	1
56110311	1
56110312	1
56110313	1
56110314	1
56110315	1
56110316	1
56110317	1
56110318	1

-	-
56110410	1
56110411	1
56110412	1
56110413	1
56110414	1
56110415	1
56110416	1
56110417	1
56110418	1

Radschrauben – Flachbund / Wheel Bolts – Flat Seat

Radschrauben M12x1.25 Flachbund / wheel bolt M12x1.25 flat seat		
35mm	Flach / flat	17mm
40mm		
45mm		
50mm		
55mm		

56110370	3
56110138	3
56110139	3
56110140	3
56110141	3

-	-
-	-
-	-
-	-
-	-

Radschrauben M12x1.5 Flachbund / wheel bolt M12x1.5 flat seat		
33mm	Flach / flat	17mm
37mm		
43mm		
48mm		
53mm		

56110346	3
56110347	3
56110348	3
56110349	3
56110350	3

-	-
-	-
-	-
-	-
-	-

Radschrauben – Loser Sitz / Wheel Bolts – Loose Seat

Radschrauben M14x1.5 loser Kegelsitz 60° / wheel bolt M14x1.5 loose taper seat 60°		
33mm	Kegel 60° lose / loose taper seat 60°	19mm
35mm		
37mm		
40mm		
42mm		
45mm		
48mm		
50mm		
52mm		
53mm		
58mm		

56110156	4
56110157	4
56110158	4
56110159	4
56110160	4
56110161	4
56110162	4
56110163	4
56110164	4
56110165	4
56110166	4

-	-
-	-
-	-
-	-
-	-
-	-
-	-
-	-
-	-
-	-
-	-

Radschrauben – Loser Sitz / Wheel Bolts – Loose Seat

Radschrauben M14x1.5 loser Kugelbund R13 / wheel bolt M14x1.5 loose ball seat		
33mm	Kugel R13 lose / loose ball R13	17mm
38mm		
43mm		
48mm		

56110152	4
56110153	4
56110154	4
56110155	4

-	-
-	-
-	-
-	-

Radschrauben M14x1.5 loser Kugelbund R14 / wheel bolt M14x1.5 loose ball seat		
28mm	Kugel R14 lose / loose ball R14	19mm
30mm		
32mm		
37mm		
39mm		
42mm		
45mm		
48mm		
50mm		
53mm		
58mm		
62mm		

-	-
-	-
56110145	4
56110146	4
56110147	4
-	-
56110148	4
56110308	4
56110149	4
56110150	4
56110151	4
56110309	4

56110270	4
56110271	4
-	-
56110272	4
-	-
56110273	4
56110274	4
56110275	4
-	-
56110276	4
56110277	4
-	-

Radmuttern / Wheel Nuts

Radmuttern M12x1.25 Kegelsitz 60° / wheel nut M12x1.25 taper seat 60°		
25mm (offen/open)	Kegel / taper seat	19mm
34mm (geschlossen/closed)		
34mm (geschlossen/closed)	Kegel / taper seat	17mm

56110281	1
56110282	1
56110283	1

56110296	1
56110297	1
-	-

Radmuttern M12x1.5 Kugelbund 60° / wheel nut M12x1.5 taper seat 60°		
25mm (offen/open)	Kegel / taper seat	19mm
34mm (geschlossen/closed)		
34mm (geschlossen/closed)	Kegel / taper seat	17mm

56110287	1
56110288	1
56110289	1

56110301	1
56110302	1
56110303	1

Radmuttern M14x1.5 Kugelbund 60° / wheel nut M14x1.5 taper seat 60°		
25mm (offen/open)	Kegel / taper seat	19mm
34mm (geschlossen/closed)		

56110292	1
56110293	1

-	-
56110305	1

Radmuttern M14x1.5 Kugelbund / wheel nut M14x1.5 ball seat		
20mm (offen/open)	Kugel R14 / ball R14	19mm

56110307	1
----------	---

-	-
---	---



ST Diebstahlsicherungen

ST Diebstahlsicherungen garantieren effektiven Diebstahlschutz. Bei Verwendung mit Spurverbreiterungen müssen diese um die Stärke der Distanzscheibe länger gewählt werden. Die ST Diebstahlsicherungen sind in Schwarz und Silber erhältlich.

Wichtiger Hinweis!

In allen Fällen muss die Mindest-Einschraubtiefe der Radschrauben beachtet werden:

M12x1,25 mind. 8,0 Umdrehungen

M12x1,5 mind. 6,5 Umdrehungen

M12x1,75 mind. 6,5 Umdrehungen

M14x1,25 mind. 9,0 Umdrehungen

M14x1,5 mind. 7,5 Umdrehungen

1/2" mind. 8,0 Umdrehungen

Achtung:

Eine zu lange Radschraube kann zu Beschädigungen an den Achsteilen führen. Für Falschmontage können wir keine Haftung übernehmen.

ST Anti-Theft Wheel Hardware

ST Anti-theft protections guarantee an effective protection for your wheels. Note that the length of the anti-theft hardware depends on the thickness of the selected wheel spacer. In addition the type of screw seat and thread must be observed.

Important note!

Minimum thread engagement must be considered!

M12x1.25 at least 8.0 turns

M12x1.5 at least 6.5 turns

M12x1.75 at least 6.5 turns

M14x1.25 at least 9.0 turns

M14x1.5 at least 7.5 turns

1/2" at least 8.0 turns

Warning:

Anti-theft protections that are too long may cause damage at the axle components. We take no responsibility for incorrect assembly.



ST Diebstahlsicherungen Übersicht ST Anti-Theft Protections Overview



Silber / Silver Schwarz / Black

Diebstahlsicherung Kegelbund
Anti-Theft Protection Taper Seat



Silber / Silver Schwarz / Black

Diebstahlsicherung Kugelbund
Anti-Theft Protection Ball Seat



Silber / Silver

Diebstahlsicherung Flachbund
Anti-Theft Protection Flat Seat



Silber / Silver Schwarz / Black

Diebstahlsicherung loser Kugelbund
Anti-Theft Protection loose Ball Seat



Silber / Silver Schwarz / Black

Diebstahlsicherung Kegelbund
Anti-Theft Protection Taper Seat



Silber / Silver

Diebstahlsicherung Kugelbund
Anti-Theft Protection Ball Seat



Silber / Silver

Diebstahlsicherung Flachbund
Anti-Theft Protection Flat Seat



Silber / Silver

Diebstahlsicherung loser Kegelbund
Anti-Theft Protection loose Taper Seat

engineered by

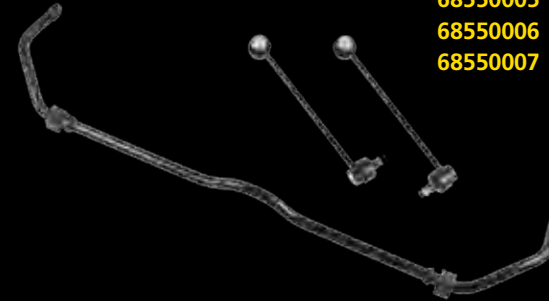




ST Ersatzteile
ST Spare Parts



68550008



68550000
68550005
68550006
68550007



65245082

Dies ist nur ein Auszug aus dem ST suspensions Ersatzteilprogramm. Bei Fragen helfen wir Ihnen gerne weiter: Telefon + 49 7971 / 9630 140 oder info@st-suspensions.de

This is only a small summary of the ST suspensions spare parts program. If you have any questions please contact us: phone + 49 7971 / 9630 240 or export@st-suspensions.de

Artikelbeschreibung Article description	Bestell-Nr. Part no.
Koppelstangensatz KL001, für eingeschränkte Verbesserung der Freigängigkeit zwischen Stabilisator und Antriebswelle. Adjustable anti-sway bar set KL001 for limited improved clearance between sway bar and driveshaft.	68550008
Stabilisatorkit zur optimalen Freigängigkeit zwischen Antriebswelle und Stabilisator für Audi A3 (8L), Seat Leon (1M), Skoda Octavia (1U) und VW Golf IV. Nur für ST Sport- und Gewindefahrwerke mit Stabilisatorhalterung am Federbein. Anti-sway bar conversion kit for optimal clearance between the sway bar and the drive-shaft for Audi A3 (8L), Seat Leon (1M), Skoda Octavia (1U) and VW Golf IV. Only for ST sport suspensions and coilover kits with a sway bar bracket at the shock absorbing strut.	
für Fahrzeuge ohne Xenonscheinwerfer, ST Gewindefahrwerke for cars without xenon headlights, ST coilover kits	68550000
für Fahrzeuge mit Xenonscheinwerfer, ST Gewindefahrwerke for cars with xenon headlights, ST coilover kits	68550005
für Fahrzeuge ohne Xenonscheinwerfer, ST Sportfahrwerke for cars without xenon headlights, ST sport suspension kits	68550006
für Fahrzeuge mit Xenonscheinwerfer, ST Sportfahrwerke for cars with xenon headlights, ST sport suspension kits	68550007
Federteller für Gewindefahrwerke TR 52x3 Spring perch for coilover kits TR 52x3	65245082
Hakenschlüssel 75 mm runden Nuten Spanner wrench, 75 mm width, round slot	68510033
Hakenschlüssel 80 mm eckige Nuten Spanner wrench, 80 mm width, square-cut slot	68510004
Hakenschlüssel 100 mm eckige Nuten Spanner wrench, 100 mm width, square-cut slot	68510039



68510033



68510004



68510039



Alle Preise finden Sie unter www.st-suspensions.com
For prices please visit www.st-suspensions.com

Hinweise

Maßgebend für die Zuordnung zu den jeweiligen Fahrzeugtypen und die dazugehörigen Auflagen sind ausschließlich die Teilegutachten und Gutachten.

- 0 Dieser Satz enthält kein Teilegutachten. Einzelabnahme nach §21 erforderlich. Vergleichsgutachten wird mitgeliefert.
- Federnsätze dürfen nur mit ausreichend gekürzten Dämpfern verwendet werden.
 - Nicht für Kombi-, Variant-, Turnier-, Touring-, Caravan-...-Fahrzeuge.
 - Nicht für Fahrzeuge mit Allradlenkung.
 - Nicht für Allradfahrzeuge (4WD, 4x4, 4Matic, 4Motion usw.).
 - Nicht für Fahrzeuge mit elektronischer Dämpferverstellung.
 - Fahrwerke nicht für Fahrzeuge mit elektronischer Dämpferverstellung. Bitte verwenden Sie unseren Federnsatz.
 - Ggfs. sind die vorderen Anschlagbegrenzer auszutauschen. Hier müssen die folgenden OE Anschlagbegrenzer verwendet werden: 1K0412303F.
 - Nicht für Fahrzeuge mit 16V / 20V / 24V und RSI Motoren.
 - Dieser Satz wird ohne HA-Federn geliefert.
 - Nicht für Fahrzeuge mit Audi magnetic ride.
 - Nicht für Fahrzeuge mit Niveauregulierung, bzw. nur wenn die Niveauregulierung entsprechend eingestellt werden kann.
 - Fahrwerke nicht für Fahrzeuge mit Niveauregulierung, bitte verwenden Sie unseren Federnsatz.
 - Bei werkseitig tiefergelegten Modellen können keine Federnsätze verwendet werden, nur Fahrwerke sind zulässig.
 - Nicht für Fahrzeuge mit serienmäßigem Sportfahrwerk.
 - Satz enthält nur 2 Hinterachsfedern.
 - Nicht für V-Tec-Modelle.
 - Nicht für Fahrzeuge mit gasbetriebenen Motoren.
 - Dieser Satz enthält kein Teilegutachten. Einzelabnahme nach §21 erforderlich. Vergleichsgutachten wird mitgeliefert.
 - Bei Fahrzeugen, bis Bj. 10/06, müssen die Fahrtrichtungsanzeiger vom versetzt bzw. ausgetauscht werden. Diese sind über den Hersteller (Fiat) mit der Bestellnummer 46 226 698 zu beziehen.
 - Die angegebene Tieferlegungsrate kann unter Umständen abweichen. Die Fahrzeuge werden ab Werk mit verschiedenen Feder-Gummianterlagen ausgeliefert. Die max. erreichbare Tieferlegung wird durch Verwendung von 1-Punkt/Noppen Feder-Gummianterlagen an der Vorder- und Hinterachse realisiert. Die Tieferlegungsrate kann durch die Verwendung von 3-Punkt/Noppen- oder 5-Punkt/Noppen Gummis entsprechend variiert werden (die Gummis sind nur als Original erhältlich).
 - Die angegebene Tieferlegungsrate kann bedingt durch Ausstattungsvarianten um bis zu +/- 25 mm variieren.
 - VR6-Modelle sind nur zulässig ohne Klimaanlage.
 - Die angegebene Tieferlegungsrate kann unter Umständen abweichen. Die Fahrzeuge werden ab Werk mit verschiedenen unteren Feder-Gummianterlagen an der Hinterachse ausgeliefert. Die max. erreichbare Tieferlegung wird durch Verwendung der Feder-Gummianterlage ohne Einkerbung realisiert. Die Tieferlegungsrate kann durch die Verwendung von Federunterlagen mit einer oder zwei Einkerbungen entsprechend variiert werden (die Gummis sind nur als Original erhältlich).
 - Nicht für CTI/GTI/GLI/GTE/GLE/GLS/GSI-Modelle.
 - Nur Vorderachse höhenverstellbar, für die Hinterachse werden Tieferlegungsfedern und Sportdämpfer geliefert.
 - Nur Vorderachse höhenverstellbar, für die Hinterachse werden Sportdämpfer (der jeweilig bestellten Serie) geliefert, die Höhenverstellung der Hinterachse erfolgt über Verstellung der Drehstabfedern.
 - Bei Einbau mit serienmäßigen Rad-/Reifenkombinationen sind evtl. Spurverbreiterungen erforderlich.
 - Fahrwerke nur passend für Fahrzeuge mit Federbeinaussendurchmesser von 45 mm (kann im eingebauten Zustand am Fahrzeug gemessen werden).
 - Fahrwerke nur passend für Fahrzeuge mit Federbeinaussendurchmesser von 51 mm (kann im eingebauten Zustand am Fahrzeug gemessen werden).
 - Spezieller Satz für Fahrzeuge mit Niveauregulierung. Die Höhe wird durch Einstellen des Niveausensors angeglichen.
 - Die max. zul. Achslast wird auf den in Klammern angegebenen Wert reduziert.
 - Nicht für Cabrio / Targa.
 - Nicht für Fahrzeuge mit Vollausstattung.
 - Nur für Fahrzeuge mit Vollausstattung.
 - Nicht für Fahrzeuge mit Automatic oder DSG-Getriebe.
 - Nur für Fahrzeuge mit serienmäßigem Sportfahrwerk.

- Nicht für Fahrzeuge mit Luft-Federung.
- Nicht für Fahrzeuge mit "Schlechte Weg oder Fun-bzw. Cross-Ausführung".
- Bitte beachten Sie, dass der Radausschnitt an der Vorderachse größer ist als der der Hinterachse. Bei gleichmäßiger Tieferlegung entsteht der Eindruck, dass das Fahrzeug an der Hinterachse tiefer liegt.
- Nur für Fahrzeuge mit einem Klemmdurchmesser an der VA von 55mm.
- Nur für Fahrzeuge mit einem Klemmdurchmesser an der VA von 50mm.
- Hinterachs-Stoßdämpfer mit Augenbefestigung.
- Untere Befestigungsschraube am HA-Dämpfer 10mm.
- Untere Befestigungsschraube am HA-Dämpfer 14mm.
- Bei Fahrzeugen mit EDC bzw. 8Zyl. Motorisierung sind zusätzliche Anbauteile des Kfz Herstellers notwendig: für die VA: BMW Teile-Nr.: Domlager 31331091709 - Scheibe 31331116983 + Manschette 13133110196, für die HA: BMW Teile-Nr. Stützlager 33521091710 + Stütztopf 33521090282 + Scheibe 33521092986 + Schutzrohr 31331137932 + Elastomere 33531091031.
- An der HA werden Sportstoßdämpfer und Gelenkstangen zur Verstellung der Höhe geliefert. Die serienmäßige Luftfeder wird beibehalten.
- Um bei maximaler Tieferlegung die Mindesthöhe der vorderen Fahrtrichtungsanzeiger (350mm) bzw. des Tagfahrlichts (250mm) gemäß StVZO zu gewährleisten müssen diese gegebenenfalls entsprechend umgerüstet werden.
- Bei Fahrzeugen die mit elektronischer Dämpferregelung DCC ausgerüstet sind ist diese gemäß der Anleitung stillzulegen. Elektroniksatz zur Stilllegung KW Nr. 68510141.
- Bei Fahrzeugen die mit Audi magnetic ride ausgerüstet sind ist diese gemäß der Anleitung stillzulegen. Elektroniksatz zur Stilllegung KW Nr. 68510124.
- Bei Fahrzeugen die mit elektronischer Dämpferregelung ausgerüstet sind ist diese gemäß der Anleitung stillzulegen. Elektroniksatz zur Stilllegung KW Nr. 68510144.
- Bei Fahrzeugen die mit elektronischer Dämpferregelung ausgerüstet sind ist diese gemäß der Anleitung stillzulegen. Elektroniksatz zur Stilllegung KW Nr. 68510180.
- Nur für Fahrzeuge mit Luftfederung. Das Fahrzeugniveau muss in der Vertragswerkstatt eingestellt werden.
- Bei Fahrzeugen die mit elektronischer Dämpferregelung ausgerüstet sind ist diese gemäß der Anleitung stillzulegen. Elektroniksatz zur Stilllegung KW Nr. 68510145.
- Fahrzeuge die an der HA mit zwei Blattfedern pro Seite ausgerüstet sind müssen auf eine Blattfeder umgerüstet werden. (bis Mod.2015; VW Teile-Nr.: Blattfeder 2K5511151N; ab Mod.2015; VW Teile-Nr.: Blattfeder 2K5511151AA).
- Die angegebene Tieferlegungsrate kann unter Umständen abweichen. Die Fahrzeuge werden ab Werk mit verschiedenen hohen Feder-Gummianterlagen an der Hinterachse ausgeliefert. Die max. erreichbare Tieferlegung wird durch die Verwendung der 5mm Feder-Gummianterlagen an der Hinterachse realisiert. Die Tieferlegungsrate kann durch die Verwendung von 5, 9, 13 oder 17mm Gummis entsprechend variiert werden (die Gummianterlagen sind nur als Originalteil erhältlich).
- Bei Fahrzeugen die mit elektronischer Dämpferregelung ausgerüstet sind ist diese gemäß der Anleitung stillzulegen. Elektroniksatz zur Stilllegung KW Nr. 68510175 (nicht OPC) / 68510228 (nur OPC).
- Bei Fahrzeugen die mit elektronischer Dämpferregelung ausgerüstet sind ist diese gemäß der Anleitung stillzulegen. Elektroniksatz zur Stilllegung KW Nr. 68510253.
- Nur für Fahrzeuge mit Mehrlenker-Hinterachse (Einzelradaufhängung).
- Bei Fahrzeugen die mit elektronischer Dämpferregelung ausgerüstet sind ist diese gemäß der Anleitung stillzulegen. Elektroniksatz zur Stilllegung KW Nr. 68510228.
- Nicht geeignet für Fahrzeuge mit schweren Ausstattungen wie z.B. Westfalia Umbau, Wohnmobile oder Sonderausstattungen.
- Bei allen Fahrzeugen vor Bj. 6/92 müssen grundsätzlich geänderte Dampfer verwendet werden. (BMW Teilenummern: Domlager 31336764947; Scheibe 31331116983; Mutter 31331110196).
- Bei den VA-Federbeinen muss der Lochabstand an den unteren Befestigungsbohrungen gemessen werden. Dieser Abstand muss 52mm betragen.
- Bei diesen Fahrzeugen muss darauf geachtet werden, dass die Lenksurstangen und der Stabilisator genug Abstand zur Karosserie haben. Mindestabstand 5,0mm. Nötigenfalls ist diese in diesen Bereichen nachzuarbeiten.
- Bei Fahrzeugen mit ABS muss eine separate Befestigung für die ABS-Kabel geschaffen werden.

- Die Höhenveränderung der Hinterachse kann über das Verstellen der Drehstabfedern erreicht werden.
- Bei den VA-Federbeinen muss der Lochabstand an den unteren Befestigungsbohrungen gemessen werden. Dieser Abstand muss 58mm betragen.
- Nicht für Fahrzeuge mit langem Radstand.
- Nur für Fahrzeuge bis 2,5 ltr Diesel oder Turbodiesel Motoren.
- Nur für Fahrzeuge mit ESP-System.
- HA-Dämpfer sind nicht in der Härte einstellbar. Es werden Sportstoßdämpfer mit härterer Dämpfercharakteristik geliefert.
- Nur für Allradfahrzeuge (4WD, 4x4, 4Motion usw.).
- Nicht für Fahrzeuge mit ESP-System.
- Untere Befestigungsschraube am HA-Dämpfer 10mm.
- Untere Befestigungsschraube am HA-Dämpfer 14mm.
- Bei Fahrzeugen mit EDC bzw. 8Zyl. Motorisierung sind zusätzliche Anbauteile des Kfz Herstellers notwendig: für die VA: BMW Teile-Nr.: Domlager 31331091709 - Scheibe 31331116983 + Manschette 13133110196, für die HA: BMW Teile-Nr. Stützlager 33521091710 + Stütztopf 33521090282 + Scheibe 33521092986 + Schutzrohr 31331137932 + Elastomere 33531091031.
- An der HA werden Sportstoßdämpfer und Gelenkstangen zur Verstellung der Höhe geliefert. Die serienmäßige Luftfeder wird beibehalten.
- Um bei maximaler Tieferlegung die Mindesthöhe der vorderen Fahrtrichtungsanzeiger (350mm) bzw. des Tagfahrlichts (250mm) gemäß StVZO zu gewährleisten müssen diese gegebenenfalls entsprechend umgerüstet werden.
- Bei Fahrzeugen die mit elektronischer Dämpferregelung DCC ausgerüstet sind ist diese gemäß der Anleitung stillzulegen. Elektroniksatz zur Stilllegung KW Nr. 68510141.
- Bei Fahrzeugen die mit Audi magnetic ride ausgerüstet sind ist diese gemäß der Anleitung stillzulegen. Elektroniksatz zur Stilllegung KW Nr. 68510124.
- Bei Fahrzeugen die mit elektronischer Dämpferregelung ausgerüstet sind ist diese gemäß der Anleitung stillzulegen. Elektroniksatz zur Stilllegung KW Nr. 68510144.
- Bei Fahrzeugen die mit elektronischer Dämpferregelung ausgerüstet sind ist diese gemäß der Anleitung stillzulegen. Elektroniksatz zur Stilllegung KW Nr. 68510180.
- Nur für Fahrzeuge mit Luftfederung. Das Fahrzeugniveau muss in der Vertragswerkstatt eingestellt werden.
- Bei Fahrzeugen die mit elektronischer Dämpferregelung ausgerüstet sind ist diese gemäß der Anleitung stillzulegen. Elektroniksatz zur Stilllegung KW Nr. 68510145.
- Fahrzeuge die an der HA mit zwei Blattfedern pro Seite ausgerüstet sind müssen auf eine Blattfeder umgerüstet werden. (bis Mod.2015; VW Teile-Nr.: Blattfeder 2K5511151N; ab Mod.2015; VW Teile-Nr.: Blattfeder 2K5511151AA).
- Die angegebene Tieferlegungsrate kann unter Umständen abweichen. Die Fahrzeuge werden ab Werk mit verschiedenen hohen Feder-Gummianterlagen an der Hinterachse ausgeliefert. Die max. erreichbare Tieferlegung wird durch die Verwendung der 5mm Feder-Gummianterlagen an der Hinterachse realisiert. Die Tieferlegungsrate kann durch die Verwendung von 5, 9, 13 oder 17mm Gummis entsprechend variiert werden (die Gummianterlagen sind nur als Originalteil erhältlich).
- Bei Fahrzeugen die mit elektronischer Dämpferregelung ausgerüstet sind ist diese gemäß der Anleitung stillzulegen. Elektroniksatz zur Stilllegung KW Nr. 68510175 (nicht OPC) / 68510228 (nur OPC).
- Bei Fahrzeugen die mit elektronischer Dämpferregelung ausgerüstet sind ist diese gemäß der Anleitung stillzulegen. Elektroniksatz zur Stilllegung KW Nr. 68510228.
- Bei Fahrzeugen die mit elektronischer Dämpferregelung ausgerüstet sind ist diese gemäß der Anleitung stillzulegen. Elektroniksatz zur Stilllegung KW Nr. 68510242.
- Bei Fahrzeugen die mit elektronischer Dämpferregelung ausgerüstet sind ist diese gemäß der Anleitung stillzulegen. Elektroniksatz zur Stilllegung KW Nr. 68510119

- Bei Fahrzeugen die mit elektronischer Dämpferregelung ausgerüstet sind ist diese gemäß der Anleitung stillzulegen. Elektroniksatz zur Stilllegung KW Nr. 68510212.
 - Zusätzliche Anbauteile des Kfz-Herstellers sind notwendig. (Fiat Teile-Nr.: Stützlager 7775940 + Hülse 7795259 + Tellerscheibe 7795260)
 - Bei Fahrzeugen die mit elektronischer Dämpferregelung ausgerüstet sind ist diese gemäß der Anleitung stillzulegen. Elektroniksatz zur Stilllegung KW Nr. 68510314.
 - Nicht für Fahrzeuge mit Xenon-Hauptscheinwerfer.
 - Fahrwerke, nicht für Fahrzeuge mit Xenon-Hauptscheinwerfer. Bitte verwenden Sie unseren Federnsatz.
 - Zusätzliche Anbauteile des Kfz-Herstellers sind notwendig (beim Fiat Bravo/Brava nur an Fahrzeugen mit serienmäßigem Sportfahrwerk). (Fiat Teile-Nr.: Stützlager 00046469709 + Fangtopf 00046448102).
 - Bei Fahrzeugen die mit elektronischer Dämpferregelung ausgerüstet sind ist diese gemäß der Anleitung stillzulegen. Elektroniksatz zur Stilllegung KW Nr. 68510342.
 - Zur Sturzkorrektur an der Hinterachse empfehlen wir die Verwendung des einstellbaren KW Querlenkers. KW Nr. 68510065.
 - Bei Fahrzeugen die mit elektronischer Dämpferregelung ausgerüstet sind ist diese gemäß der Anleitung stillzulegen. Elektroniksatz zur Stilllegung KW Nr. 68510370.
 - Nur für Fzg. ohne Aktivlenkung, nur Fzg. mit geradem Stabi ohne Mittelelage
 - Nur für Fzg. mit 5-Loch Radanbindung
 - Nur für Fahrzeuge mit Stablenkung am vorderen unteren Querlenker
 - Nur für Fzg. mit 4-Loch Radanbindung
 - Bei Fahrzeugen mit PASM-Regelung muss die PASM-Regelung gemäß der Anleitung stillgelegt werden.
 - Bei Fahrzeugen die mit elektronischer Dämpferregelung ausgerüstet sind ist diese gemäß der Anleitung stillzulegen. Elektroniksatz zur Stilllegung KW Nr. 68510148.
 - Bei ST XA HA-Dämpfer ohne Härteverstellung
 - Bei Fahrzeugen die mit elektronischer Dämpferregelung ausgerüstet sind ist diese gemäß der Anleitung stillzulegen. Elektroniksatz zur Stilllegung KW Nr. 68510426
 - Bei Fahrzeugen die mit elektronischer Dämpferregelung ausgerüstet sind ist diese gemäß der Anleitung stillzulegen. Elektroniksatz zur Stilllegung KW Nr. 68510440
 - Bei Fahrzeugen die mit elektronischer Dämpferregelung ausgerüstet sind ist diese gemäß der Anleitung stillzulegen. Elektroniksatz zur Stilllegung KW Nr. 68510358
 - Bei Fahrzeugen welche eine Koppelstange länger als 290mm verbaut haben muss diese ausgetauscht werden. (Kia Teilenummer 54830A 6000
 - Bei Fahrzeugen die mit elektronischer Dämpferregelung ausgerüstet sind ist diese gemäß der Anleitung stillzulegen. Elektroniksatz zur Stilllegung KW Nr. 68510462
 - Bei Fahrzeugen die mit elektronischer Dämpferregelung ausgerüstet sind ist diese gemäß der Anleitung stillzulegen. Elektroniksatz zur Stilllegung KW Nr. 68510228
 - Bei Fahrzeugen die mit elektronischer Dämpferregelung ausgerüstet sind ist diese gemäß der Anleitung stillzulegen. Elektroniksatz zur Stilllegung KW Nr. 68510424
 - Bei Fahrzeugen die mit elektronischer Dämpferregelung ausgerüstet sind ist diese gemäß der Anleitung stillzulegen. Elektroniksatz zur Stilllegung KW Nr. 68510119
- VA Vorderachse
HA Hinterachse
301 keine Auflagen
302 Kanten umbördeln
303 Radabdeckung durch Koffelgeleusstellen notwendig
304 Koffelgeverbreiterung notwendig, z. B. GTi Verbreiterung o.ä.
305 Besondere Umbaumaßnahmen notwendig (Radhaus aufweiten)
306 Längere Stehbolzen werden benötigt (nicht im Lieferumfang enthalten). Bitte separat bestellen.
307 Längere Stehbolzen müssen eingepresst werden (im Lieferumfang enthalten)
308 nur Hinterachse
309 nicht bei allen Modellen möglich! Bitte Gutachten beachten!
310 Bitte bei Montage auf genügend Restzentrierung für Radnabe (ca 2mm) achten. Je nach Felgenhersteller unterschiedlich. Phase an der Felge darf maximal 4 bis 5 mm betragen.
311 nicht mit Stahlfelgen

- nur Vorderachse
- Innenfase der Felge mindestens 5x45", Radnabenlänge (Fzg.) max. 13,0mm
- Stahlausführung
- ABE ist nur mit genanntem Original Rad-Reifenkombination im Gutachten gültig
- Die Original-Stehbolzen müssen um ca. 12mm gekürzt werden. Dies entspricht dem Bereich ohne Gewinde. Die Einschraublänge aller Radmutter muss mind. 7,5 Umdrehungen betragen.
- Montage nur bei Felgen mit Taschen an der Rückseite möglich, wie z. B. original Alu-Felge.
- Bei Fahrzeugen mit zusätzlichen Radnabenkappen müssen diese ggf. entfernt werden und evtl. durch andere Abdichtungsmaßnahmen ersetzt werden, sodass die Scheibe plan auf der Radnabe sitzt.
- Zur Befestigung der Felge auf der AZX-Scheibe werden M14x1,5 Schrauben benötigt. Kopf und Schaftlänge müssen den momentan verwendeten Schrauben entsprechen. Gilt nur für System AZX.
- Zur Befestigung der Felge werden ST Schafmuttern mit Kegelbund 60° benötigt. Die Felgenlöcher müssen ebenfalls Kegelbund 60° aufweisen. Zusätzlich ist vor der Montage zu prüfen ob der Schaft der ST Schafmutter durch die Felgenlöcher passt. Nur in Verbindung mit System DXZ möglich. ST Schafmutter müssen zusätzlich zu System DXZ bestellt werden. ACHTUNG! Die Mindestinschraubtiefen sind zu beachten. M12x 1,25 mind. 12,0 Umdrehungen (15mm tragendes Gewinde) M12x 1,50 mind. 10,0 Umdrehungen (15mm tragendes Gewinde) M14x 1,50 mind. 12,5 Umdrehungen (19mm tragendes Gewinde) 1/2" mind. 12,0 Umdrehungen (16mm tragendes Gewinde)
- Für das System AZX müssen zusätzlich ST Doppelgewindebolzen bestellt werden. Die Gewindeart der ST Doppelgewindebolzen muss der Gewindeart der Originalstehbolzen des Fahrzeugs entsprechen.
- Nicht für Fahrzeuge mit Allradantrieb bzw. 4WD
- ACHTUNG: Aufgrund der Felgenlöcher (Flachbund) können hier keine ST Schafmuttern mit Kegelbund 60° verwendet werden. Hier besteht die Möglichkeit längere Stehbolzen für die Befestigung der Felge mit den vorhandenen Flachbundmuttern zu verwenden.
- ACHTUNG: Zur Befestigung der Felge auf Distanzscheibe werden M12x1,25 Schrauben benötigt. Kopf und Schaftlänge müssen den momentan verwendeten Schrauben entsprechen.
- Zur Verlängerung der Mittenzentrierung müssen Stahlhülsen montiert werden. Falls serienmäßige Fettkappen vorhanden sind, müssen diese vor der Montage der Stahlhülsen demontiert und wieder an den Stahlhülsen montiert werden (im Lieferumfang enthalten).
- ACHTUNG: Bei Felgenlöcher die größer als Ø17mm sind, können keine ST Schafmuttern M12x1,5 / M12x1,25 / 1/2"UNF verwendet werden. Hier besteht die Möglichkeit längere Stehbolzen für die Befestigung der Felgen mit den vorhandenen Radmuttern zu verwenden.
- Zweiteilige Scheibe mit Stahlzentrirring
- Bei Einhaltung der vorgegebenen Rad-/Reifenkombinationen und Verwendung von Serienrädern ist keine Vorführung bzw. Abnahme durch einen Sachverständigen erforderlich. ABE-Dokumente sind im Fahrzeug mitzuführen. Lieferung erfolgt inkl. Radschrauben.
- ABE-Verfahren: Der vorschriftsmäßige Zustand des Fahrzeuges ist durch einen amtlich anerkannten Sachverständigen oder Prüfer für den Kraftfahrzeugverkehr oder einen Angehörigen einer Überwachungsorganisation nach Abschnitt 4 der Anlage VIII zur StVZO unter Angabe von Fahrzeughersteller, Fahrzeugtyp und Fahrzeugidentifizierungsnummer bescheinigen zu lassen.
- Vorführung des Fahrzeuges bei einem Sachverständigen. Eine Eintragung in die Fahrzeugpapiere ist nicht notwendig
- Bei Anwendungen die mit §21 in der Anwendungsliste geführt werden ist eine Einzelabnahme durch einen amtlich anerkannten Sachverständigen für den Kraftfahrzeugverkehr erforderlich. Die Abnahme der Spurverbreiterungen erfolgt unter Berücksichtigung der zulässigen Spurweitenänderung von 2 bzw. 4%.
- In Vorbereitung (Teilegutachten ist momentan in Vorbereitung, eine Abnahme nach §21 ist möglich). Maßgebend für die Zuordnung zu den jeweiligen Fahrzeugtypen und die dazugehörigen Auflagen sind ausschließlich die Teilegutachten.

Comments

- 0** Technical-certificate not available on the day this catalogue was printed. Please check status with us.
- 1** These spring sets can be used only with shortened shock absorbers! We recommend our Weitec sport shock absorbers. See application list for front and rear shock absorbers.
- 2** Not for station wagon models (Estate/ Avant/ Turnier/ Variant/ T-modell...).
- 3** Excluding models with 4 wheel steering.
- 4** Excluding four wheel drive models.
- 6** Not for vehicles with electronic damper control.
- 6a** Excluding models with electronic damper control. Use our spring sets please.
- 7** If necessary, please exchange the front bump stops with the original ones (part number 1K0412303F)
- 8** Excluding 16V/20V/24V and RSI.
- 9** Spring kit consists of 2 front springs only.
- 10** Not for cars with Audi magnetic ride
- 11** Excluding models with automatic level control, or automatic level system can be adjusted in accordance.
- 11a** Complete suspension kits are excluding models with automatic level control, please use our springset.
- 14** For vehicles with series sports suspension please use our complete suspension kit only.
- 16** Excluding vehicles with series sports suspension.
- 18** Spring kit includes only 2 rear springs.
- 19** Excluding V-Tec models.
- 21** Not for vehicles with gas-powered engines.
- 25** No German Certificate will be delivered. Only a material certificate will be supplied.
- 27** The front indicator lights on these vehicles must be relocated or replaced. These can be acquired from the manufacturer under order number 46226698.
- 30** The quoted lowering can vary due to different original rubber springs/seats. Max lowering can be achieved by using single point rubber seats. Lowering can be adjusted by using different rubbers.
- 31** Listed lowering can vary up to +/-25 mm due to different model weights.
- 32** VR6 only without air conditioning.
- 37** The mentioned lowering rate may vary. The vehicles are delivered from factory with different lower spring rubber pads at the rear axle. The maximum lowering is achieved by using the spring rubber pads without indentation. The lowering rate can be varied accordingly by using spring pads with one or two indentations (the rubbers are only available in the original).
- 39** Excluding GTI/GLT/GTE/GLE/GSI.
- 40** Front axle height adjustable, rear axle consists of lowered sports springs and sports dampers.
- 41** Front axle height adjustable, rear axle adjustable sports dampers. Height adjustment is by Torsion bar.
- 42** In combination with original wheels and tyres, wheel spacers might be necessary.
- 44** Only for models with 45 mm strut diameter outside (Can also be measured when fitted on the vehicle).
- 45** Only for models with 51 mm strut diameter outside (Can also be measured when fitted on the vehicle).
- 46** Special kit for vehicles with level control. The height will be adapted by adjusting the levelling sensor.
- 48** The maximum axle load is reduced to the amount mentioned in brackets.
- 52** Excluding convertible.
- 54** Excluding "full options" models.
- 55** Only "full options" models.
- 57** Excluding automatic gear box.
- 59** Only for models with series sports suspension.
- 65** Excluding models with pneumatic suspension.
- 66** Not available for fun/cross models or models with rough road packages.
- 70** We advise checking the difference in the gaps between the wing/fender and the wheel. Because these vary it often seems that the actual lowering is not like that quoted.
- 71** Only for cars with a clamp diameter of 55 mm on the front axle.
- 72** Only for cars with a clamp diameter of 50 mm on the front axle.
- 73** Rear shock absorbers with eye-mounting.
- 75** Vehicles with a two-part leaf spring on the rear axle have to be equipped with a one-piece leaf spring (for Caddy VW part no. for leaf spring 2K0511151N for Caddy Maxi VW part no. for leaf spring 2K3511151E).
- 77** Rear shock absorbers with fork-mounting.
- 78** front axle spring perch is height adjustable with the spacer ring
- 80** Only for 2- and 3- door versions.
- 81** Only for 4 and 5-door vehicles.
- 85** Excluding turbo charged petrol engines.
- 90** The Front Kit is only to employ with an Rear-Kit.
- 91** We recommend a special anti roll bar kit (part no. 68550008) for models with a drive shaft diameter of min. 50mm. This is for improving the clearance of the right hand side drive shaft. Because of car specific differences a clearance is not always given.
- 92** Front axle spacers only for cars with 47mm damping tube diameter (OE).
- 93** At vehicles with original Nivomat dampers only sport suspension kits can be used. The Nivomat damper will be replaced by the supplied sport damper.
- 94** Front axle spacers only for cars with 51mm damping tube diameter (ST suspensions).
- 96** Not for cars from 2004 onwards with standard 16" wheels.
- 97** Excluding 4.0 models.
- 99** Please note that the lowering rate quoted in this catalogue will be reduced for models with original sports suspension.
- 102** Front spring basis of suspensions and front dampers from model 2002 have to be replaced by new spring basis Audi part nr. (4D0412107B).
- 112** Because of the construction of the car the damping adjustment can only be made when the damper is not mounted. By modifying the interior trim this problem can be avoided.
- 115** For sport suspension kits with lowering from 45mm please replace the anti-sway bar kit to guarantee enough clearance of the right drive shaft. Anti-sway bar kit for cars without Xenon headlights: part no. 68550006. Anti-sway bar kit for cars with Xenon headlights: part no. 68550007.
- 120** On the front axle struts you need to measure the whole distance of the lower mounting drills. This distance has to be 72mm.
- 121** Please replace the anti-sway bar kit on max. tested lowering. This is for enough clearance of the right drive shaft. Anti-sway bar kit for cars without Xenon headlights: part no. 68550000. Anti-sway bar kit for cars with Xenon headlights: part no. 68550005.
- 122** Models with foglights should have the lightbulbs removed to comply with regulations.
- 123** Not for models with special equipment like Camper or Westfalia equipment.
- 124** Please use different top mounts for models with a year of construction earlier than 6/92 (BMW part no.: 31336764947; disk 31331116983; nut 31331110196).
- 128** Distance between the lower mounting holes of the front dampers should be 52 mm.
- 130** Make sure the anti roll bar and the steering arms are at least 5 mm clear of the chassis. If not the chassis should be modified as necessary.
- 131** For models with ABS, the ABS-cable needs to be mounted separately.
- 132** Rear axle height adjustment is achieved by adjusting the torsion bars.
- 135** On the front axle struts you need to measure the whole distance of the lower mounting drills. This distance has to be 58mm.
- 138** Excluding Long Wheel Base version.
- 139** Only for vehicles up to 2,5l Diesel or Turbo diesel engines.
- 156** Only for vehicles with ESP-system.
- 164** Rear axle shock absorbers are not adjustable for dumping. Sport shock absorbers with a harder dumping characteristic will be supplied.
- 170** Only for 4 wheel drive models (4x4, 4motion, Quattro etc.).
- 181** Not for vehicles with ESP system.
- 182** Only for vehicles where the rear shock absorber is attached at the bottom with an M10 bolt.
- 183** Only for vehicles where the rear shock absorber is attached at the bottom with an M14 bolt.
- 184** Additional front axle assembly parts for vehicles with EDC and / or 8cyl. engine are required from the automobile manufacturer: for the front: (BMW Part No.: dome bearings 31331091709 + washer 31331116983 + collar 31331101196), for the rear: (BMW Teile-Nr. dome bearing 33521091710 + 33521090282 + washer 33521092986 + dust cover 31331137932 + bump stop 33531091031).
- 185** For the rear axle sport shock absorbers will be supplied, the factory air spring will maintain. The lowering of the vehicle needs to be done according to the instructions.
- 186** To guarantee at maximum lowering the minimum clearance of the FA indicator light (350 mm) and day headlight (250 mm) beyond STVZO, they have to be modified
- 187** At vehicles equipped with electronic damping DCC, the electronic damping control needs to be deactivated. Deactivation kit KW Part-no. 68510141.
- 188** At vehicles equipped with audi magnetic ride, the electronic damping control needs to be deactivated. Deactivation kit KW Part-no. 68510124.
- 189** At vehicles equipped with electronic damping, the electronic damping control needs to be deactivated. Deactivation kit KW Part-no. 68510144.
- 190** At vehicles equipped with electronic damping, the electronic damping control needs to be deactivated. Deactivation kit KW Part-no. 68510180.
- 191** Just for vehicles with air suspension. The vehicle level has to be adjusted at an authorised shop.
- 192** At vehicles equipped with electronic damping, the electronic damping control needs to be deactivated. Deactivation kit KW Part-no. 68510145.
- 193** Vehicles with a two-part leaf spring on the rear axle have to be equipped with a one-piece leaf spring. (up to mod.2015; VW part no. for leaf spring spring 2K5511151N; from mod.2015; VW part no. for leaf spring spring 2K5511151AA)
- 194** The indicated lowering rate may vary. Vehicles are factory equipped with spring rubber washers in different heights at the rear axle. The maximal possible lowering is realized by using 5mm spring rubber washers the rear axle. The lowering rate can be varied by using 5, 9, 13 or 17mm rubber (the rubber washers are only available as original part).
- 195** At vehicles equipped with electronic damping, the electronic damping control needs to be deactivated. Deactivation kit KW Part-no. 68510175 (except OPC) / 68510228 (only OPC).
- 196** At vehicles equipped with electronic damping, the electronic damping control needs to be deactivated. Deactivation kit KW Part-no. 68510213.
- 197** VA- Strut with 10mm Bolt.
- 198** VA- Strut with 12mm Bolt.
- 199** At vehicles equipped with electronic damping, the electronic damping control needs to be deactivated. Deactivation kit KW Part-no. 68510253.
- 200** Only for cars with independent axle (independent wishbone construction)
- 201** Only for cars with torsion beam axle (solid axle)
- 202** For rear axle camber adjustment we recommend the installation of the car specific adjustable control arm set from KW. KW Part-no. 68510021.
- 203** Not for models with complete struts on the rear axle. Only for Cars with separat Springs and Dampers
- 204** At vehicles equipped with electronic damping, the electronic damping control needs to be deactivated. Deactivation kit KW Part-no. 68510212.
- 205** Additional assembly parts from manufacturer required. (Fiat Part No.: support bearing 777 59 40 + sleeve 779 52 59 + washer 779 52 60).
- 206** At vehicles equipped with electronic damping, the electronic damping control needs to be deactivated. Deactivation kit KW Part-no. 68510314.
- 207** not for vehicles with Xenon headlights.
- 207a** suspensions kit is not for vehicles with Xenon headlights. Use our spring sets please.
- 208** Additional attachments are required from the automobile manufacturer (for the Fiat Bravo/Brava only available for vehicles with original sport suspension). Fiat Part No.: support bearings 00046469709 + strut insulator 00046448102
- 209** At vehicles equipped with electronic damping, the electronic damping control needs to be deactivated. Deactivation kit KW Part-no. 68510342.
- 210** For rear axle camber adjustment we recommend the installation of the car specific adjustable control arm set from KW. KW Part-no. 68510065.
- 211** At vehicles equipped with electronic damping, the electronic damping control needs to be deactivated. Deactivation kit KW Part-no. 68510370.
- 212** only for cars without active steering, only cars with a straight front bar, without middle- crank
- 213** only for cars with 5-hole-wheel fixation
- 214** only for vehicles with roll bar linkage on the front lower control arm
- 215** only for cars with 4-hole-wheel fixation
- 216** If the car is equipped with PASM, the PASM needs to be disabled.
- 217** At vehicles equipped with electronic damping, the electronic damping control needs to be deactivated. Deactivation kit KW Part-no. 68510148.
- 218** For ST XA: Rear axle shocks does not offer hardness adjustment
- 220** At vehicles equipped with electronic damping, the electronic damping control needs to be deactivated. Deactivation kit KW Part-no. 68510426.
- 221** At vehicles equipped with electronic damping, the electronic damping control needs to be deactivated. Deactivation kit KW Part-no. 68510440.
- 222** At vehicles equipped with electronic damping, the electronic damping control needs to be deactivated. Deactivation kit KW Part-no. 68510358
- 223** Sway bar link must be changed at cars with a sway bar link longer than 290 mm. Kia part number 54830A 6000
- 224** At vehicles equipped with electronic damping, the electronic damping control needs to be deactivated. Deactivation kit KW Part-no. 68510462
- 225** At vehicles equipped with electronic damping, the electronic damping control needs to be deactivated. Deactivation kit KW Part-no. 68510228
- 226** At vehicles equipped with electronic damping, the electronic damping control needs to be deactivated. Deactivation kit KW Part-no. 68510424
- 227** At vehicles equipped with electronic damping, the electronic damping control needs to be deactivated. Deactivation kit KW Part-no. 68510119
- VA** front axle
- HA** rear axle
- 301** No requirements
- 302** Wheel arch needs to be rolled / modified
- 303** Wheel arch modification necessary
- 304** Wing extensions required, e.g GTi wings
- 305** Additional work to the wings required (extended etc.)
- 306** Longer studs are required (NOT included to scope of delivery) Please order separately.
- 307** Longer studs need to be pressed in (included in scope of delivery)
- 308** Only for rear axle
- 309** Not possible for all models! Please check certificate!
- 310** Please be careful with fitting. There must be enough centering on the wheel hub (approx 2mm).
- 311** NOT in combination with steel wheels
- 312** Only for front axle
- 313** Chamfer of the rim at least 5x45°, length of wheel hub max. 13,0mm.
- 314** Made of steel
- 315** Use only with wheel-tire combination that is quoted in the certificate.
- 316** Original threaded wheel studs must be shortened by approximately 12mm. This is the same like the area without thread. Minimum thread engagement is 7.5 turns.
- 317** ATTENTION: Installation only with wheels which have cut outs on the rear of the wheel.
- 318** If the car is equipped with additional wheel hub caps this caps possibly have to be removed and have to be replaced by other sealing measures. The wheel spacer disc must fit the wheel hub without any play or float.
- 319** M14x1.5 bolts must be used to mount the wheel on the AZX-wheel spacer. Seat and shaft length of the bolts must match the actual used wheel bolts. Applies only to system AZX.
- 320** ST shaft nuts with a 60° taper seat must be used to mount the wheel. The mounting holes of the wheel must have 60° taper seat, too. Additionally please check before assembly if the shaft of the ST shaft nut fits through the mounting holes of the wheel. ST shaft nuts can only be used in combination with system DZX. ST shaft nuts must be ordered separately. ATTENTION! Please consider minimum thread engagement.
- 321** For system AZX ST threaded bolts have to be ordered separately. The thread of the ST threaded bolts has to be similar to the one of the original knurled studs.
- 322** Not for vehicles with 4WD
- 323** ATTENTION: Due to the rim holes (flat seat), the ST shaft nuts with taper seat 60° can not be used here. Please use longer stud bolts for mounting the rim with the original flat seated wheel studs.
- 324** ATTENTION: M12x1.25 bolts must be used to mount the wheel on the wheel spacer. Seat and shaft length of the bolts must match the actual used wheel bolts.
- 325** For extending the centering, steel sleeves have to be mounted. If the car uses grease caps, they have to be disassembled before mounting the steel sleeves and reassembled afterwards. The steel sleeves are included in the scope of delivery.
- 326** ACHTUNG: Bei Felgenlöchern die größer als Ø17mm sind, können keine ST Schafmuttern M12x1.5 / M12x1.25 / 1/2" UNF verwendet werden. Hier besteht die Möglichkeit längere Stehbolzen für die Befestigung der Felgen mit den vorhandenen Radmuttern zu verwenden. ATTENTION: For rim holes with a Ø lager than 17mm, the ST shaft nuts with M12x1.5 / M12x1.25 / 1/2" UNF thread can not be used. Please use longer stud bolts for mounting the rim with the original wheel nuts.
- 327** two-piece spacer disc with steel centering
- ABE** Vehicle Type Approval: When using the specified tire / wheel combinations and the standard wheels, a presentation or acceptance by an expert is not necessary. Vehicle Type Approval documents have to be kept in the vehicle. The delivery content includes wheel bolts.
- ABE*** The proper condition of the vehicle needs to be confirmed by a officially authorized expert or inspector for vehicle traffic or a member of a supervisory organization according to the Road Traffic Licensing Regulations, Section 4 of Appendix VIIIb, stating the vehicle manufacturer, vehicle type and vehicle identification number.
- §19.3** Presentation of the vehicle at an expert. No need to register into vehicle documents.
- §21** For applications which are listed with §21, an individual inspection by an officially recognized expert for motor vehicle traffic is necessary. The acceptance of wheel spacers is made under consideration of the allowed change in spacer width of 2% or 4%.
- i.p.** in preparation (parts certificate in preparation, an approval according to §21 is possible).
- System A1/A2** For systems A1 and A2 the necessary screws/nuts for fitment of the spacers to the hub are included in delivery. To fix the wheel to the spacer use the original screws/nuts. System A1: Warning! It is absolutely necessary to check that the bolts used are not too long. Before assembly check that the wheel bolts do not protrude beyond the wheel spacer (sample mounting on the rim). System A2: For vehicles with studs, make sure that the original bolts do not extend beyond the wheel spacer, except those used on wheels with corresponding holes. (see pictures Abb. 1/2/3/4)
- System D1/D2/DZ/DZX** For systems D1/D2/DZ and DZX longer wheel bolts have to be ordered separately (unless otherwise stated). To order longer wheel bolts the following information is required:
- Thread diameter and pitch (for example M14x1.5)
- Shaft length (thread start to the seat)
- Seat (tapered, rounded, flat, etc.)
- Bolts must be longer according to the wheel spacer thickness
Warning: Wheel bolts that are too long may cause damage at the axle components. When mounting the clearance of the wheel bolts must be checked.
Attention: For applications with ABE longer wheel bolts are included
- System D3** Wheel spacers of the system D3 are delivered with the needed longer wheel bolts.
- Certificate No. / Material** homologation documents available on www.st-suspensions.com
10... Made of Steel
30..., 40..., 50... Made of Aluminium
Please check homologation certificates for correct fitting, vehicle types and the conditions. Please pay attention to the conditions and comments.



Eine Marke der KW automotive Group | A brand of the KW automotive group

KW automotive GmbH

Aspachweg 14
74427 Fichtenberg
Tel: +49 (0)7971 9630 140
info@st-suspensions.de
www.st-suspensions.de

Händler/Dealer:

KW automotive North America, Inc.

300 W. Pontiac Way
Clovis, CA 93612
Phone: 1-800-445-3767
eMail: info@KWautomotive.com
www.KWsuspensions.com

KW automotive (Schweiz) AG

Industriestrasse 13
CH-6343 Rotkreuz
Tel.: +41 (0)41 798 11-00
eMail: info@KWautomotive.ch
www.KWsuspensions.ch

KW automotive UK Ltd

The Barn · Ropers Green Lane
Rochester · ME3 8AD
Phone: 01634 255 506
eMail: info@KWautomotive.co.uk
www.KWautomotive.co.uk

KW AUTOMOTIVE TAIWAN CO., LTD

No.372, Dadun S. Rd., Nantun Dist.
40854 Taichung City 408, Taiwan (R.O.C.)
Phone: +886-987-470-525
—
E-Mail: jimmy@kwautomotive.tw
www.KWsuspensions.tw

KW CHINA

No. 355, Kefu Road, Jiading
201800 Shanghai
Phone: 0086-57487850558
—
E-Mail: order-info@kwautomotive.cn
www.KWsuspensions.cn

www.facebook.com/stsuspensions