

28.10.2022

MONTAGEANLEITUNG VW Käfer

Scheibenbremsanlage für Hinterachse

Lieferumfang

2 Bremssättel, 4 Belägen, 4 Abstandsblechen (17)	8 Zylinderschrauben M10x35 10.9 (12)
2 Bremsscheiben 4 oder 5 Loch (13)	4 Zylinderschrauben M10x1,25x25 10.9 (16)
2 Abstandshülsen kurz 25 mm (20) BZ80256KER	2 O-Ringe 72 x 2,5mm (3) BZ80264KER
2 Abstandshülsen lang 65mm (21) BZ80257KER	2 Gummibälge für Handbremsseil (19) BZ80265KER
2 Bremsträgerplatten (10) BZ80220KER	2 Splinte 5x50 mm (15)
2 Wellendichtringe (18) BZ80263KER	4 Federscheiben 10,5x20mm (22)

Zusätzlich für Fahrzeuge mit Pendelachse:

2 Abstandsringe 25,5 mm (7) BZ80259KER
2 Ausgleichsringe Alu 2 mm (9) BZ80258KER
2 O - Ringe 30x2,5 mm (6) BZ80266KER
2 Bremsleitungen 33 cm

Zusätzlich für Fahrzeuge mit Schräglenker:

2 Abstandsringe 21mm (8) BZ80260KER
2 Bremsleitungen 43 cm

Montage

- Originalteile demontieren (Bremstrommel , Bremsleitungen , Ankerplatte und Handbremsseile)

Für Pendelachse Abb.1:

- Seriendichtung (4) und Dichtscheibe (5) auf den Triebbling (2) aufchieben.
- Neuen O-Ring 72x2,5mm (3) auf den Querlenker (1) auflegen.
- O - Ring 30x2,5 mm (6) auf Triebbling (2) zum Lager aufstecken.
- Mitgelieferten Abstandsring 25,5mm (7) auf den Triebbling (2) aufstecken (Innenphase Richtung Radlager) bis er am Lager anliegt .
- Wellendichtring (18) in die Kerscher Bremsträgerplatte (10) einpressen.
- Alu -Ausgleichsring 2 mm (9) in die Bremsträgerplatte (10) einlegen und Trägerplatte auf Triebbling (2) stecken.

Für Schräglenkerachse Abb.2:

- Wellendichtring (18) in die Kerscher Bremsträgerplatte (10) einpressen.
- Neuen O-Ring 72x2,5 mm (3) auf den Querlenker (1) auflegen.
- die Bremsträgerplatte (10) mit Wellendichtring auf Triebbling (2) aufstecken.
- Mitgelieferten Abstandsring 21mm (8) auf den Triebbling (2) aufstecken (Phase Richtung Radlager) und in den Wellendichtring (18) eindrücken bis er am Lager anliegt.

Für Schräglenker- und Pendelachse:

- Bremsträgerplatte (10) mittels Zylinderschrauben M10x35 mm (12) mit **67 Nm** befestigen.
(Bremsattelbefestigungsbohrungen im 45°-Winkel nach oben).
Zur Schraubensicherung Loctite verwenden!!!
- Bremsscheibe (13) aufstecken, Kontermutter (14) aufsetzen, mit **360 Nm** festziehen, ggf. weiter drehen bis zur nächsten Bohrung und mit Splint (15) sichern.
- Bremssattelhalter vom Hydraulikteil entfernen und Halter mittels Zylinderschrauben M10x1,25x25 (16) und Federscheiben 10,5x20mm (22) mit 65 Nm an der Bremsträgerplatte befestigen.
Zur Schraubensicherung Loctite verwenden!!
- Bremsbeläge und Abstandsbleche in den Bremssattelhalter einlegen.
- Hydraulikteil aufstecken und mit Schrauben M8x22mm mit 34 Nm verschrauben.



Fahrtrichtung rechts

Hinweis:

Die Entlüfterschraube muß oben sein, die Bremsseilabstützung nach unten weisen. Rechten bzw. linken Bremssattel (mit öRö bzw. öLö gekennzeichnet) in **Fahrtrichtung** montieren.

*** Probeverbau des Rades : Die Freigängigkeit von 3 mm zwischen Felge und Sattel muß gegeben sein. ***
- bei Problemen Distanzscheibe verwenden -

- Mitgelieferte Bremsleitung für Kerscher - Bremssattel montieren.
- Handbremsseil am Handbremshebel demontieren und komplett nach hinten herausziehen.

Abb3:

- Rückstellfeder der Handbremsseile entfernen.
- Abstandshülse kurz 25mm (20) auf die Seilhülse stecken, Bremsseil durch Haltebügel des Bremssattels schieben
- Gummibalg (19) links und rechts über die Öse des Bremsseils aufschieben
- Handbremsseil am Betätigungshebel des Bremssattels einhängen.
- Mitgelieferte Abstandshülse lang 65mm (21) auf die Bremsseilführung zur Karosserie aufstecken und Seil wieder am Handbremshebel montieren.
- Nachstellmutter am Handbremshebel handfest anziehen
- Bremsanlage entlüften.

Grundeinstellung der Bremse

- Fußbremse so lange betätigen, bis Bremsdruck vorhanden ist. Den Druck beibehalten, Handbremshebel so lange ziehen und wieder lösen, bis der Handbremshebelweg sich eingestellt hat. Durch das Betätigen des Handbremshebels wird die automatische Nachstellung des Bremssattels eingestellt.
- Handbremsseil am Handbremshebel einstellen.

Kontrollarbeiten vor Antritt der Probefahrt:

- Sichtkontrolle auf Festsitz und Dichtigkeit.
- Funktionskontrolle und Prüfung auf dem Bremsenprüfstand.

Bremsscheiben nach der Probefahrt erneut mit 360 Nm nachziehen und mit Splint sichern.
Bremsscheiben nach dem Einfahren (ca. 500 km) erneut mit 360 Nm nachziehen und mit Splint sichern. Ein Nichtbeachten führt zur Beschädigung der Bremsscheibe!

Erneuern der Bremsbeläge hinten

Achtung: Bei ausgebauten Bremsbelägen Bremspedal nicht betätigen, da sonst der Kolben aus dem Gehäuse herausgedrückt und die automatische Nachstellung des Bremssattels zerstört wird.

- Führungsflächen (Sitz der Beläge) im Gehäuseschacht mit geeigneter Weichmetallbürste reinigen oder mit einem Lappen und Spiritus auswischen. Keine mineralöhlhaltigen Lösungsmittel oder scharfkantigen Werkzeuge verwenden.
- Vor Einbau der Beläge ist die Bremsscheibe auf Riefen zu untersuchen und gegebenenfalls zu erneuern.
- Staubkappe auf Anrisse prüfen. Eine beschädigte Staubkappe umgehend ersetzen lassen. Eindringender Schmutz kann schnell zur Undichtigkeit des Bremssattels führen.
- Kolben durch Rechtsdrehung mit dem Spezial-Schlüssel VW-3272 unter kräftigem Druck einschrauben.
Achtung: Der Bremskolben darf **nicht** mit der Kolbenrücksetzvorrichtung zurückgedrückt werden, da sonst die automatische Nachstellung im Bremssattel zerstört wird.

Achtung: Beim Zurücksetzen des Kolbens wird die Bremsflüssigkeit aus dem Bremszylinder in den Ausgleichsbehälter gedrückt. Flüssigkeit im Behälter beobachten, eventuell Bremsflüssigkeit mit einem Saugheber absaugen.

Einfahren der Bremsbeläge bzw. Bremsscheiben

- Neue Bremsbeläge sollen ca. 500 km eingefahren werden, erst nach dieser Strecke erreichen sie die volle Wirkung.
- Neue Bremsbeläge vorsichtig einbremsen, dazu Fahrzeug mehrmals von ca. 80 km/h auf 40 km/h mit geringem Pedaldruck abbremsen. Dazwischen Bremse etwas abkühlen lassen.
- Gewaltbremsungen nur im Notfall.



Abb.1

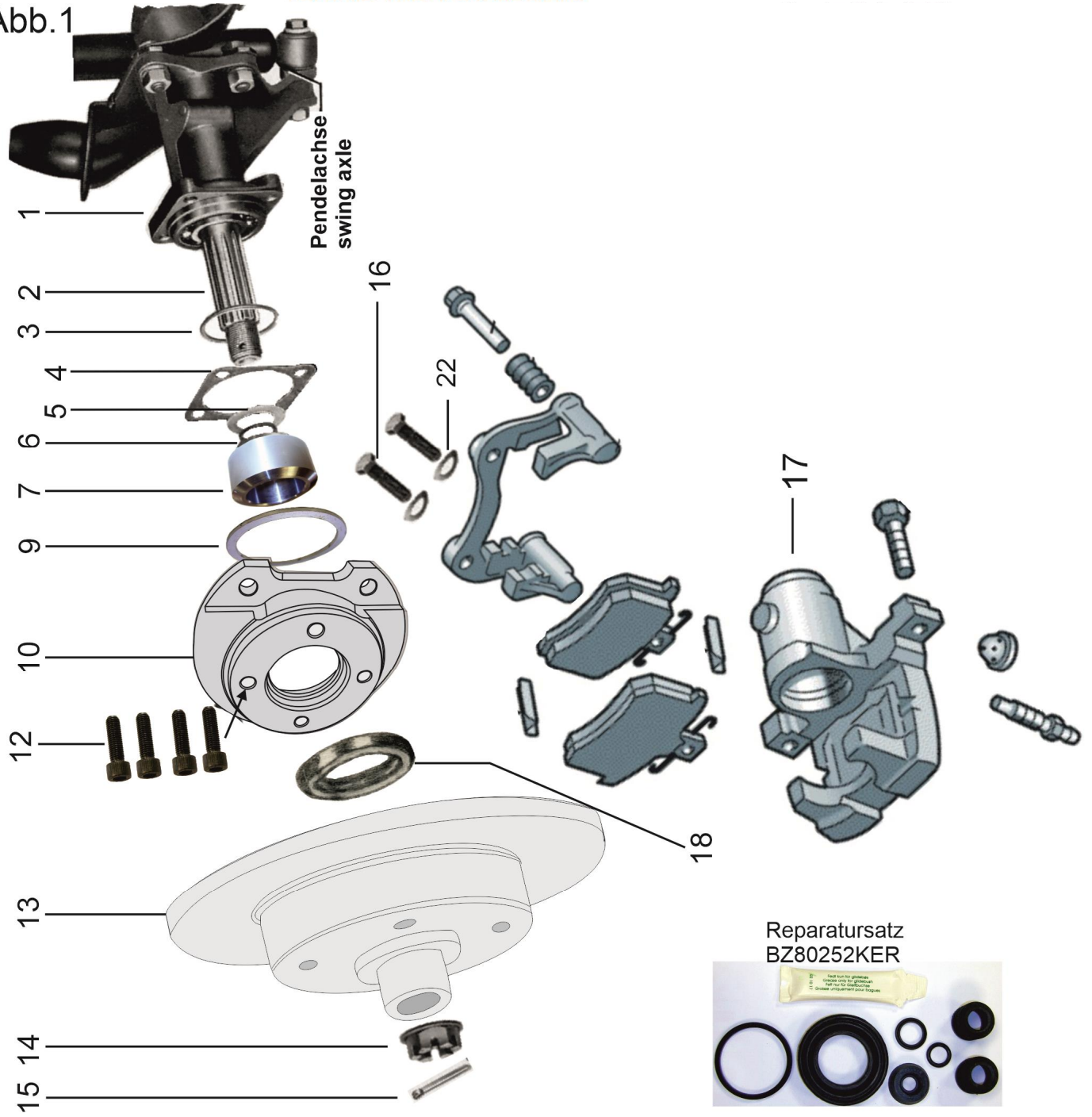


Abb.2

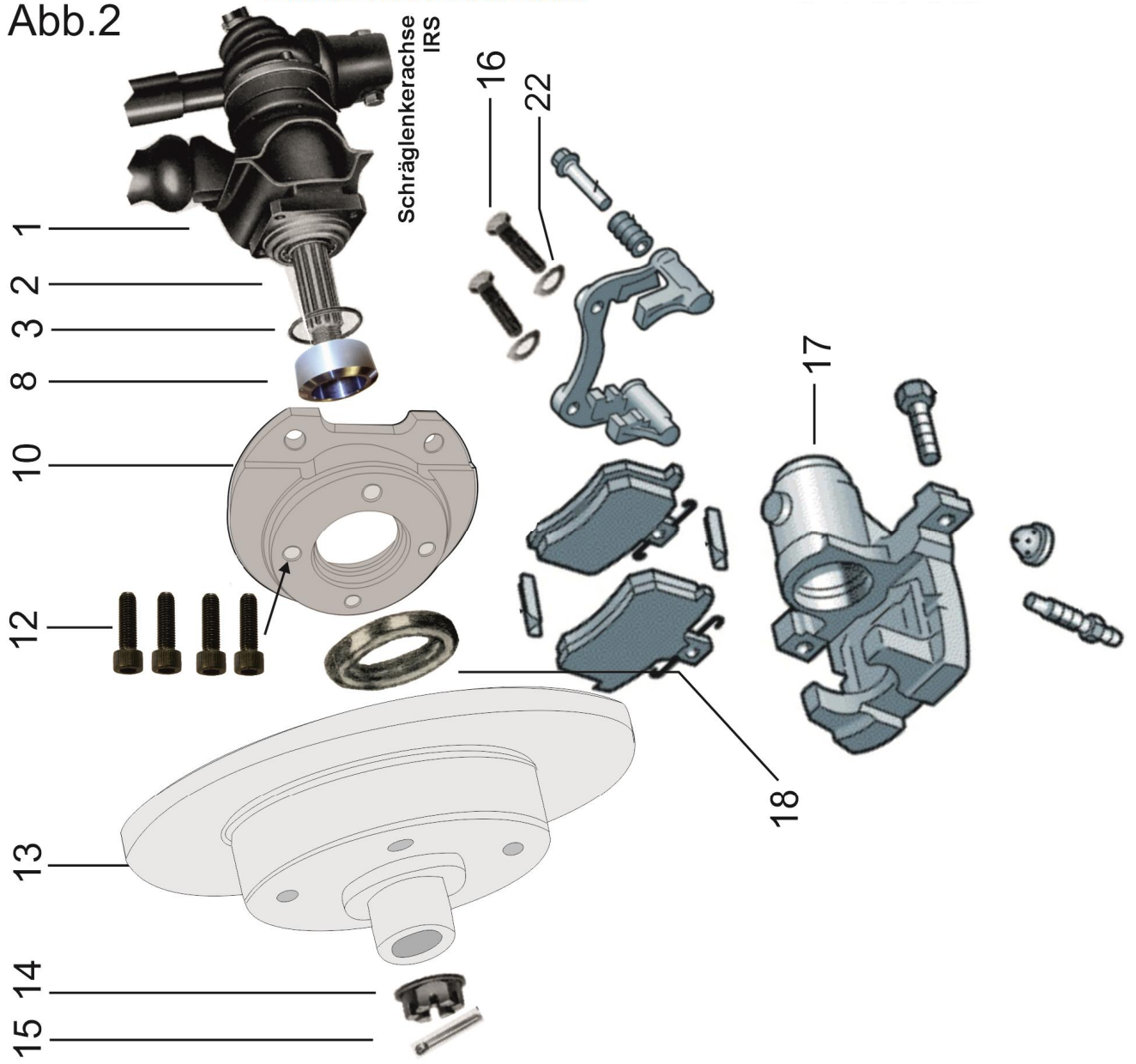


Abb.3

